

Министерство науки и высшего образования Российской Федерации  
Федеральное государственное бюджетное образовательное  
учреждение высшего образования  
«Ивановский государственный энергетический университет  
имени В.И. Ленина»  
Академия электротехнических наук Российской Федерации

## **МАТЕРИАЛЫ**

Международной научно-технической конференции  
**«СОСТОЯНИЕ И ПЕРСПЕКТИВЫ РАЗВИТИЯ  
ЭЛЕКТРО- И ТЕПЛОТЕХНОЛОГИИ»**

(XXI Бенардосовские чтения),

*посвященной 140-летию изобретения электросварки  
Н.Н. Бенардосом*

2–4 июня

III том  
**Электротехника**

Иваново 2021

В III томе материалов конференции представлены статьи, отражающие результаты научных исследований в области динамики, надежности и диагностики механических систем; методов анализа и синтеза систем управления электроприводами и установками; электромеханики и МЖУ; микроэлектронных и микропроцессорных управляющих устройств и систем; технологии машиностроения; математического моделирования, информационных систем и технологий; мехатронных систем и технологий; релейной защиты и автоматизации электроэнергетических систем.

**Редакционная коллегия:**

**Тарарыкин С.В., д.т.н., профессор** – председатель;  
**Тютиков В.В., д.т.н., профессор;**  
**Шуин В.А., д.т.н., профессор;**  
**Казаков Ю.Б., д.т.н., профессор;**  
**Косяков С.В., д.т.н., профессор;**  
**Мизонов В.Е., д.т.н., профессор;**  
**Бухмиров В.В., д.т.н., профессор;**  
**Колганов А.Р., д.т.н., профессор;**  
**Бушуев Е.Н., д.т.н., доцент;**  
**Колибаба В.И., д.э.н., профессор;**  
**Карякин А.М., д.э.н., профессор;**  
**Клюнина С.В., начальник УИУНЛ.**

По материалам Международной научно-технической конференции  
«Состояние и перспективы развития электро- и теплотехнологии»  
(XXI Бенардосовские чтения) будет выпущен электронный сборник научных  
трудов, который будет размещен в научной электронной библиотеке  
на eLIBRARY.RU договор № 1042-03/2015К

ISBN 978-5-00062-453-1  
ISBN 978-5-00062-456-2 (Т. 3)

© ФГБОУВО «Ивановский государственный  
энергетический университет  
имени В.И. Ленина», 2021.

## СЕКЦИЯ 3. «ИНФОРМАЦИОННЫЕ СИСТЕМЫ»

С.В. БЕЛОВА, студент,  
В.М. КОКИН, к.т.н., доцент

Ивановский государственный энергетический университет имени В.И. Ленина.  
153003, Иваново, ул. Рабфаковская, д. 34.  
E-mail: 15494@gapps.ispu.ru

### **Особенности разработки программного средства восстановления растровых изображений с применением алгоритма карт Кохонена**

*Аннотация.* В работе приведено описание выбора алгоритмов для разработки приложения для восстановления графических изображений, а также результат реализации.

*Ключевые слова.* Умные ножницы, восстановление изображений, алгоритмы сегментации, карты Кохонена.

S.V. BELOVA, student,  
V.M. KOKIN, Ph.D.

Ivanovo State Power Engineering University  
153003, Ivanovo, st. Rabfakovskaya, 34.  
E-mail: 15494@gapps.ispu.ru

### **Features of the development of a software tool for recovering raster images using the Kohonen map algorithm**

*Annotation.* The paper describes the choice of algorithms for developing an application for the restoration of graphic images, as well as the result of the implementation.

*Keywords.* Smart scissors, Image restoration, Segmentation algorithms, Kohonen maps.

Одной из распространенных проблем, возникающий в графических растровых изображениях является пропуск пикселей. Пропущенные пиксели могут возникать во время съемки либо передачи информации. Возникновение пропущенных пикселей может носить случайный либо статический характер. На сегодняшний день уже существует несколько программ для восстановления изображений, однако, применяемые в них алгоритмы дают хороший результат восстановления не во всех случаях. Поэтому тема поиска алгоритма восстановления поврежденных участков в растровых графических изображениях остается актуальной.

Чтобы восстановить поврежденную область изображения, потребуется выполнить два этапа: определить поврежденную область и восстановить ее.

Прежде чем определиться, какой алгоритм сегментации является самым подходящим для разработки, необходимо определить характеристики входного изображения:

- На изображении обычно отсутствуют закономерности, а наличие закономерности носит случайный характер.
- Загружаться могут изображения разных форматов, размеров, с абсолютно случайными рисунками.
- Внутри поврежденная область может быть не однородной (например, представлять собой рисунок, содержащий множество разных цветов, не являющихся схожими между собой).

Наиболее известными интерактивными алгоритмами для сегментации изображений, являются следующие: Magic Wand (Волшебная палочка), Intelligent Scissors (Умные ножницы), GraphCut, GrowCut [1]. После изучения достоинств и недостатков каждого из этих алгоритмов, было определено, что наиболее подходящим является алгоритм «Умные ножницы».

Алгоритм «Умные ножницы» трактуют всё изображение как граф, каждая вершина которого соответствует пикселю изображения. Пользователь указывает два пикселя на границе объекта и алгоритм строит границу между этими пикселями, которая и соответствует границе между объектом и фоном. Веса ребер графа определяются по формуле 1:

$$l(p, q) = w_Z * f_Z(q) + w_D * f_D(q) + w_G * f_G(q), \quad (1)$$

где  $f_Z$  - показывает локальные максимумы градиента (лапласианский переход через ноль),  $f_G$  - показывает силу градиента (чем он больше, тем  $f_G$  меньше),  $f_D$  - стимулирует более гладкие границы.  $w_Z = 0.43$ ,  $w_D = 0.43$  и  $w_G = 0.14$  - определены эмпирически [2].

На сегодняшний день не существует такого алгоритма восстановления изображений, который бы смог эффективно сработать в любой ситуации. Все алгоритмы восстановления можно разделить на два типа: с использованием оригинального (неповрежденного) изображения и без него [3]. Возникает вопрос, насколько эффективно было бы применение алгоритма восстановления с использованием оригинального изображения к восстановлению без оригинала. И.Б. Ларионов выделяет два наиболее эффективных алгоритма восстановления изображений: бикубические сплайны и карты Кохонена. В ходе своих исследований автор выяснил, что алгоритм бикубических сплайнов не является достаточно качественным методом для восстановления фотографий [4].

В общем случае, изображение является прямоугольным и характеризуется шириной в пикселях, высотой в пикселях и количеством значений, которое каждый пиксель может принимать (глубиной палитры). В силу



того, что изображение является прямоугольным, и глаз воспринимает не отдельные точки, а некоторую совокупность, следует рассматривать не последовательный набор пикселей, а некоторую совокупность, сгруппированную вокруг определенной, заранее выбранной точки. Значения для блока сгруппированных пикселей определяются по следующей формуле:

$$X[i](x, y) = P[l + i \oplus S, t + i \div S], \quad (2)$$

где  $X[i]$  –  $i$ -тая компонента блока  $X$ , которая имеет координаты  $x$  и  $y$  по ширине и высоте изображения соответственно.  $P$  – это пиксель, расположенный в  $i$ -том столбце и  $j$ -той строке на изображении,  $S$  – размер блока,  $l$  и  $t$  определяются как:

$$l = x - [S/2] \quad (3)$$

$$t = y - [S/2] \quad (4)$$

При использования описанного метода построения векторов, необходимо учитывать следующие ограничения:

- $X$  должно удовлетворять требованию  $[S/2] \leq x \leq W_p - [S/2]$ ,
- $y$  должно удовлетворять требованию  $[S/2] \leq y \leq H_p - [S/2]$ ,
- $S$  должно быть нечетным.

Мера соседства нейронов определяется по следующей формуле:

$$h(c, i, t) = \alpha(t) * \exp\left(-\frac{d(c, i)^2}{2\delta(t)}\right), \quad (5)$$

где  $c$  – индекс первого нейрона,  $i$  – индекс второго нейрона,  $t$  – номер итерации,  $\alpha(t)$  и  $\delta(t)$  – параметры, заданные аналитиком,  $m_c$  – вектор веса нейрона-победителя (ВМУ),  $m_i$  – вектор веса выбранного на текущей итерации нейрона, для поиска которого можно применить среднеквадратичную ошибку,  $x$  и  $y$  – координаты нейронов на карте,  $Q$  – количество нейронов на карте. В качестве меры отклонения используется среднеквадратичная ошибка. Восстановление производится итерационно, как и обучение. При восстановлении из наборов векторов наблюдаемых данных выбирается случайный вектор, в котором поврежденным является только один пиксель. Из всех векторов весов выбирается наиболее «похожий», без учета компоненты, соответствующей поврежденному пикселю. После того, как ВМУ найден, поврежденный пиксель на изображении заменяется на соответствующий из вектора веса нейрона. Данная процедура повторяется до тех пор, пока на исходном изображении не будет ни одного поврежденного пикселя.



Рис. 1. Фрагмент восстановленного изображения алгоритмом карт Кохонена: а) исходное изображение, б) с поврежденным фрагментом, в) восстановленное

На полученном изображении видно, что при рассмотрении невооруженным глазом края восстановленного фрагмента практически идентичны тому, что изображено в этих частях на исходном изображении. К центру результат начинает отличаться из-за накопления ошибки. Минимизировать влияние ошибки можно соответствующим подбором размера блока  $S$ . Таким образом алгоритм может быть эффективным для восстановления изображений без использования оригинала при восстановлении.

#### Литература

1. Конушин В. Методы сегментации изображений: интерактивная сегментация. – В. Конушин, В. Вержевец. – 2010 / [Электронный ресурс] – Режим доступа: URL: <http://masters.donntu.org/2010/fknt/deputat/library/article3.htm>
2. Eric N. Mortensen. Intelligent cissors for Image Composition / Eric N. Mortensen, William A. Barrett //Brigham Young University. - [Электронный ресурс]. – Режим доступа: URL: <https://courses.cs.washington.edu/courses/cse455/02wi/readings/mort-sigg95.pdf>
3. Ястребов, В.А. Базовые методы и принципы построения алгоритмов восстановления регионов изображений. // образование и информационное управление. – СПб: 2015. - С. 34-42.
4. Ларионов И.Б. Кластеризация матриц с пропусками как метод восстановления мультимедийной информации // Математические структуры и моделирование – Уфа: 2009 – С. 97-106.

УДК 007.51

Д.В. БЛУВШТЕЙН

Управление Федерального казначейства по Костромской области,  
156961 г. Кострома, ул. Красноармейская 8  
E-mail: bluvshsteindv@gmail.com

#### Вопросы формирования алгоритма семантической сети

*Аннотация.* В работе приведен оригинальный подход к методу формирования алгоритма семантической сети задачи фреймоподобного вида с использованием

методов предварительного разбиения текста задачи на составляющие его понятия.

*Ключевые слова:* алгоритм, задача, понятие, семантическая сеть задачи фреймподобного вида, понятийный фильтр, фрейм.

D.V. BLUVSHTEIN

Federal Treasury Departments for the Kostroma region,  
156961 Kostroma, Krasnoarmeiskaj 8  
E-mail: bluvshsteindv@gmail.com

## Issues of forming of algorithm a semantic network

*Abstract.* The paper presents an original approach to the method of forming an algorithm semantic network of a frame-like problem using methods of preliminary division of the text of the problem into its constituent concepts.

*Key words:* Algorithm, problem, concept, semantic network of frame-like problem, concept filter, frame.

Семантическая сеть задачи фреймподобного вида (СемСЗ) предназначена для представления задачи в виде формализованной структуры для возможности подбора правил из базы знаний (БЗ) с целью их использования как в процессе организации диалога, так и в процессе организации решения задачи. Это необходимое условие для построение программных систем, основанных на семантических сетях фреймподобного вида (СемСФрВ) в качестве представления знаний.

Рассмотрим, и проведем краткий анализ понятия «задача», его свойств и процессов, связанных с ним.

Задача [1] – это необходимость сознательного поиска соответствующего средства для достижения ясно видимой, но непосредственно недоступной цели. Решение задачи означает нахождение этого средства.

Структурное представление процесса решения задачи предполагает следующие взаимосвязи: информационная и причинная зависимость поиска средств достижения от условий и ограничений; влияние найденных средств достижения на результат цели; временная, причинная, информационная зависимость планирования от найденных средств; влияние планирования на достижения результата цели; временная и объемная зависимость результата от планирования; влияние решения на результат цели; временная и объемная зависимость результата от решения.

Из краткого анализа определения термина «задача» следует, что при решении задач требуется составление плана решения задач, который предполагает наличие знаний о предметной области или контекста задачи.

Переработка в отношении интеллектуализации информации текста задачи (запроса) обладает характерными объективными свойствами в том смысле, что разные анализирующие системы, обучающиеся на различном информационном материале, большей частью одинаково и независимо друг от друга классифицируют одну и ту же информацию. Именно

эта объективность свойств позволяет решать задачи понимания и взаимодействия, т.е. находить средства достижения цели учитывая условия и ограничения.

Объем знаний, который необходим для организации СемСЗ, заключается в минимуме изначально заложенных знаний, необходимых для правильного функционирования её при создании других семантических сетей фреймоподобного вида (СемСФрВ). Эти знания должны обеспечивать понимание рассматриваемой проблемы и возможность ведения диалога с целью пополнения объема знаний в СемСФрВ согласно критериям, данной предметной области (ПО). В противном случае сообщение пользователю об ошибочности его запросов в контексте изначально заложенных знаний.

Работа системы происходит по заранее заложенным в неё алгоритмам разбиения информации на составляющие её понятия. Понятие – это отдельно взятая, логически законченная, часть предложения, обладающая известной целостностью и устойчивостью, которому соответствует формула или логическое выражение. Понятием может быть законченная логическая фраза, часть предложения, не имеющая эквивалента в формульном или логическом выражении [2].

Алгоритмы, заложенные в системе, разбивают запрос пользователя на составляющие его понятия и отношения. Наряду со справочниками баз данных (БД) используется понятийный фильтр и возможно другие СемСФрВ. Понятийный фильтр представляет собой систему связанных между собой по определенным правилам и принципам отдельные справочники, БД и базы знаний (БЗ), который предназначен для правильного получения СемСЗ. Ранее данный вопрос решался пользователем в диалоге с системой, что было сложнее для пользователя и увеличивало вероятность ошибки при создании СемСЗ. СемСЗ описывает структуру задачи, и является основополагающей сетью.

Приведены в общем виде некоторые методы предварительного разбиения текста задачи (запроса), с целью создания алгоритма получения СемСЗ:

- `BOOL Chk_Sootv_Req()` – Проверить соответствие запроса предметной области в системе, возвращает TRUE, если соответствует, и FALSE в противном случае.
- `String Find_Template_Req()` – Искать шаблон для запроса, возвращает значение шаблона.
- `String Find_Next_Concept()` – Искать понятия в понятийном фильтре, возвращает понятия.

- String Find\_Next\_WordForm() – Искать словоформы, возвращает словоформы. Если из словоформ с помощью понятийного фильтра не образуется понятия, то система организует диалог с пользователем.

- String Find\_Next\_Element() – Искать специальные символы, обозначения (зависит от ПО) в запросе, используя понятийный фильтр (например, P – разъединитель, АВ – автоматический выключатель и т.д.).

...

При обработке информации происходит распределение разных частей текста запроса, ориентированных на заполнение различных вершин СемСЗ. Формируется алгоритм СемСЗ при работе которого выделяется целевое слово (например, рассчитать, определить и т.д.) устанавливающее определенную связь между понятиями, которые записываются в соответствующие вершины. Образуются связи между всеми другими понятиями в зависимости от контекста. Понятия по сути, представляют собой слоты фрейма, которые по мере необходимости могут выполнять различные функции: преобразования, взаимодействия и т. п. Связи также отражают цель процессов или явлений (объектов). Важнейшая особенность СемСЗ – это возможность какой-либо вершины являться ссылкой (названием) на какой-либо фрейм. При необходимости результаты работы фреймов изменяют (дополняют и т.п.) соответствующие вершины СемСФрВ.

**Вывод.** Данный подход формирования алгоритма СемСЗ является оригинальным и достаточно эффективным способом начала работы с СемСФрВ в определенной предметной области.

#### Литература

1. Зубков, В.П. Автоматизация процесса приобретения знаний/ В.П. Зубков, М.Л. Соловьев. – Иваново: ФГБОУВПО «Ивановский государственный энергетический университет им. В.И. Ленина», 2014. – 256 с.
2. Блувштейн, Д.В. К вопросу о самообучении интеллектуального интерфейса/ Д.В. Блувштейн, В.П. Зубков – Воронеж: Вестник ВГТУ, 2010. – 132 с.

УДК 004.31

А.Б. ГАДАЛОВ, инженер,  
Е.Г. КОЗЛОВ, аспирант,  
С.В. КОСЯКОВ, д.т.н.

Ивановский государственный энергетический университет имени В.И. Ленина  
153003 г. Иваново, ул. Рабфаковская 34  
E-mail: ksv@ispu.ru

### **Анализ стоимости размещения трансформаторных подстанций с использованием методов построения ценовых поверхностей в среде ГИС**

*Аннотация.* В работе приведены результаты разработки метода построения модели пространственного распределения показателя стоимости строительства трансформаторной подстанции 6/10 кВ на участке городской территории с учетом изменения стоимости прокладки питающих и потребительских кабельных ЛЭП при изменении местоположения подстанции.

*Ключевые слова:* размещение электрических подстанций, ценовая поверхность, трассировка кабельных ЛЭП, ГИС.

A.B. GADALOV, engineer  
E.G. KOZLOV, graduate student  
S.V. KOSYAKOV, doctor of engineering

Ivanovo State Power Engineering University  
34, Rabfakovskaya St., 153003 Ivanovo  
E-mail: ksv@ispu.ru

### **Power distribution substations locations analysis using the methods of constructing cost surfaces in GIS**

*Abstract.* The paper presents the results of the development of a method for constructing a model of the spatial distribution of the cost of construction of a 6/10 kV power distribution substation on a section of urban territory, taking into account the change in the cost of laying supply and consumer cable lines when changing the location of the substation.

*Key words:* the location of power substations, cost surface, tracing cable lines, GIS.

В работах [1,2] приведены результаты разработки и исследования метода определения местоположения трансформаторных подстанций (ТП) при проектировании электрических сетей на территориях городов с использованием алгоритмов поиска кратчайших путей на растровых моделях территории. В основе этого метода лежит представление участка территории, на котором указаны точки размещения потребителей и допустимая область размещения ТП в виде растровой модели (пространственной прямоугольной сетки). На этой модели для каждой ячейки допустимой области производится расчет зависящей от местоположения части стоимости строительства ТП как суммы стоимостей кабельных ЛЭП, определяемых путем трассировки этих ЛЭП по ячейкам модели в обход препятствий (зданий). Прямое решение этой задачи предусматривает построение трасс ЛЭП от каждого места возможного размещения ЛЭП до каждого потребителя, что при большом количестве потребителей и точек допустимой области размещения приводит к существенному нелинейному росту объемов вычислений. В статье приводится развитие этого метода на основе построения ценовых поверхностей и операций с ними в среде ГИС.

Суть модифицированного метода сводится к переходу от использования алгоритмов построения трасс между двумя точками к алгоритмам построения ценовой поверхности, которые по принципу волны распро-

страняют значение оценки стоимости по ячейкам модели при движении от точки потребителя через область допустимых значений размещения ТП за один проход алгоритма. В результате число проходов алгоритма трассировки не зависит от количества точек в области размещения и равно количеству потребителей, которое обычно на порядки меньше. После построения ценовых поверхностей стоимости прокладки кабеля от каждого потребителя до всех точек (ячеек сетки) допустимой области размещения ТП эти поверхности суммируются.

На рис. 1 приведен фрагмент карты, на котором показаны потребители и ценовая поверхность стоимости размещения ТП. Градацией цвета показана суммарная стоимость кабельных ЛЭП.

На приведенном фрагменте карты показано размещение пяти потребителей:  $C_1$ - $C_5$ , а также полигона  $D$  для расчета ценовой поверхности.

Стоимость ЛЭП определялась для каждой ячейки по формуле:

$$Cost = \sum_{i=1}^I l_i (ct^{BH} + k_i sk_i^{BH}) + \sum_{j=1}^J l_j (ct^{HH} + k_j sk_j^{HH}),$$

$$l_i = T(x_{TP}, y_{TP}, x_i, y_i), \quad l_j = T(x_{TP}, y_{TP}, x_j, y_j), \quad x_{TP}, y_{TP} \in D$$

где  $l_i, l_j$  – длина ЛЭП соответственно высокого и низкого напряжения;  $ct_j^{BH}, ct_j^{HH}$  – удельные затраты на строительство ЛЭП (прокладку траншей);  $sk_j^{BH}, sk_j^{HH}$  – удельные затраты на кабель заданной мощности;  $k_j$  – количество кабелей в трассе ЛЭП (для расчета взято значение 1);  $T$  – функция определения длины ЛЭП между заданными точками методом автоматической трассировки на карте;  $D$  – ограниченная область размещения ТП, заданная полигоном на карте.

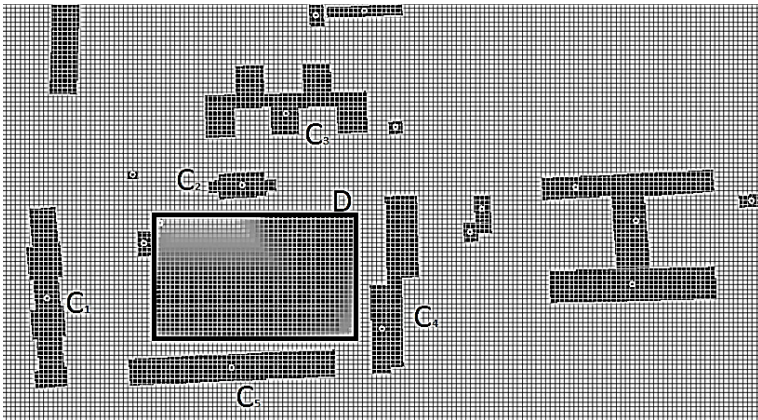


Рис. 1. Пример использования метода

В результате расчет была построена ценовая поверхность (рис.1), на которой более светлым ячейкам полигона  $D$  соответствует меньшая

стоимость строительства ТП, более темным ячейкам – большая стоимость.

Метод реализован в виде программного приложения и может применяться при создании САПР энергетических систем.

#### **Литература**

1. Гадалов А.Б., Косяков С.В. Проектирование размещения электрических подстанций с использованием средств трассировки в ГИС // «Вестник ИГЭУ», № 4. 2019 - С. 75-83.
2. Гадалов А.Б., Косяков С.В. Метод выбора оптимального местоположения электрических подстанций с использованием трассировки кабельных ЛЭП в среде ГИС/Материалы Международной (XX Всероссийской) научно-технической конференции. «Состояние и перспективы развития электротехнологии» (Бенардосовские чтения). Том 3. – Иваново: ИГЭУ, 29 – 3 мая 2019 г., - С. 3-5.

УДК 062

В.П. ЗУБКОВ к.т.н. доцент

Ивановский государственный энергетический университет им. В.И. Ленина  
153003 г. Иваново, ул. Рабфаковская 34  
E-mail: ValPetZubkov@yandex.ru

### **Разработка интеллектуальной обучающей системы**

*Аннотация.* В работе приведены результаты рассмотрения подходов к задаче создания интеллектуальной обучающей системы по дисциплине "Проектирование и разработка пользовательского интерфейса"

*Ключевые слова:* интерфейс, интеллектуальная обучающая система, проектирование

V.P.ZUBKOV, Candidate Of Technical Sciences

Ivanovo State Power Engineering University  
34, Rabfakovskaya St., 153003 Ivanovo  
E-mail: ValPetZubkov@yandex.ru

### **Design of an interface of computer applications**

*Abstract.* The paper presents the results of consideration of approaches to the problem of creating an intelligent teaching system in the discipline of design and development of the user interface

*Key words:* interface, Intelligent Training System, design

Целью статьи является рассмотрение подходов постепенного создания интеллектуальной обучающей системы, постоянно используя средства программного тестирования. Постепенное создание предполагает поэтапную реализацию разрабатываемого комплекса. Рассматривается задача создания программного комплекса в рамках учебных занятий и, чтобы при



этом выполнялся полностью учебный план по дисциплине «Проектирование и разработка пользовательского интерфейса (ПрПИ)». Появляются вопросы развития повышения интереса обучаемых к данной тематике и возможности создания программного средства в процессе выполнения лабораторных и самостоятельных работ. Предложенная тематика является актуальной в контексте развития творческих способностей студентов.

Интеллектуальная обучающая система должна содержать следующие компоненты: компонента, обучающая теории; консультирующая компонента; тестирующая компонента.

Интеллектуальную обучающую систему (ИОС) можно создавать на основе различных подходов и средств.

Можно выделить следующие подходы: создание ИОС на базе идей и принципов экспертной системы; создание ИОС на базе идей и принципов нейронных сетей; создание ИОС на базе эволюционного подхода; создание ИОС на базе комбинированного использования выше перечисленных подходов.

Создание ИОС на базе идей и принципов экспертной системы и на базе идей и принципов нейронных сетей возможно реализовать на основе инструментальных средств и языков программирования.

Создание ИОС на базе эволюционного подхода возможно реализовать на основе оптимального подбора инструментальных средств и оптимального подбора языков программирования.

Создание ИОС на базе комбинированного использования выше перечисленных подходов связано с оптимизацией их выбора и сочетания процессов выполнения.

Преподаватель и несколько студентов в рамках производственной практики и научно-исследовательской работы в рамках проектирования пользовательского интерфейса (ПрПИ) могут заниматься разработкой подходов и направлений в создании ИОС по данной дисциплине. Для вовлечения всех студентов в процесс посильной совместной разработки им выдаются, понятные задания в рамках лабораторных работ.

Эти задания выполняют все студенты в рамках данной дисциплины. Тем временем группа студентов, выполняющая производственную и научно-исследовательскую работу под руководством преподавателя, разрабатывает части технического задания и технического проекта для возможности выдачи следующих заданий в лабораторных работах студентам.

Таким образом исследуется на практике возможность коллективной разработки некоторых элементов ядра ИОС.

Для постепенного создания ИОС предпочтительнее эволюционный подход с некоторыми идеями и принципами, позаимствованными из предыдущих подходов.

В рамках данной статьи речь идет о создании обучающей системы с элементами искусственного интеллекта, а также об обучении разработке пользовательского интерфейса (ПИ) с элементами искусственного интеллекта.

Как пользовательский интерфейс с элементами искусственного интеллекта, так и ИОС создаются на основе критериев эргономики ПИ.

Существует четыре основных критерия эргономичности любого интерфейса: скорость работы пользователей, количество человеческих ошибок, скорость обучения, субъективная удовлетворенность пользователей.

Интерфейс должен позволять быстро выполнять пользователю свою работу; делать так, чтобы пользователь как можно меньше ошибался; быть таким, чтобы пользователю всегда было ясно, что надо делать дальше; интерфейс должен быть таким, чтобы пользователь был доволен во время работы с приложением.

ИОС – как программная система обладает ПИ, который должен удовлетворять перечисленным выше критериям эргономичности. Это сложная задача без учета интеллектуальности, поэтому она должна, как было сказано выше решаться поэтапно.

Таким образом появляется трехнаправленная поэтапность разработки ИОС: поэтапность разработки ПИ ИОС, поэтапность проектирования и разработки ИОС, поэтапность разработки обучающего материала созданию ПИ с элементами искусственного интеллекта.

Поэтапность разработки ПИ ИОС состоит в реализации следующей последовательности действий: постановка задачи, проектирование интерфейса, тестирование интерфейса, разработка системы помощи и документации, реализация критериев эргономичности.

Поэтапность проектирования и разработки ИОС состоит в реализации следующей последовательности действий: проектирование структуры, системное проектирование, программное конструирование.

Поэтапность разработки обучающего материала созданию ПИ с элементами искусственного интеллекта состоит в реализации следующей последовательности действий: разработка дерева целей, обеспечение каждой цели обучающим материалом.

Обычно вначале уделяют больше внимания первому критерию – это скорости работы пользователя.

Производительность находится в прямой зависимости от длительности выполнения работы пользователем.

Длительность выполнения работы пользователем состоит из: длительности восприятия исходной информации; длительности интеллектуальной работы; длительности физических действий пользователя; длительности реакции системы.

Взаимодействие пользователя с системой состоит из семи шагов: формирование цели действий; определение общей направленности действий; определение конкретных действий; выполнение действий; восприятие нового состояния системы; интерпретация состояния системы; оценка результата. Аналогично взаимодействие ПИ с элементами интеллектуальности (ПИЗИ) с пользователем также состоит из семи шагов.

При этом возникают следующие вопросы по сформулированным семи шагам: что такое пользователь как система для ПИЭИ; какие цели должен формировать ПИЭИ; что такое определение общей направленности действий для ПИЭИ; какие конкретные действия должен выполнять ПИЭИ; что такое новое состояние пользователя как системы для ПИЭИ; как интерпретировать новое состояние; как оценивать результаты.

В данной статье на тезисном уровне рассмотрены проблемы разработки ИОС для дисциплины «Проектирование и разработка пользовательского интерфейса» и проблемы создания программного приложения в учебном процессе.

Можно сделать вывод, что для учебного процесса предложенный подход вносит полезное для воспитания коллективных форм взаимодействия при проектировании программных приложений.

УДК 004.31

С.В. КОСЯКОВ, д.т.н.,  
А.М. САДЫКОВ, к.т.н.,  
В.В. СЕННИКОВ, к.т.н.,  
А.И. ТИХОНОВ, д.т.н.,  
О.В. ФОМИНА, инженер

Ивановский государственный энергетический университет имени В.И. Ленина  
153003 г. Иваново, ул. Рабфakovская 34  
E-mail: ksv@ispu.ru

### **Исследование методов мониторинга режимов работы тепловых сетей на примере сети котельной ИГЭУ**

*Аннотация.* В работе рассмотрены результаты практического применения на практике разработанных авторами методов, позволяющих оперативно оценивать режим работы тепловых сетей на основе данных, получаемых с узлов учета потребителей тепловой энергии. Полученные результаты подтверждают эффективность предложенных методов.

*Ключевые слова:* тепловые сети, мониторинг режима работы, режим работы тепловой сети.

S.V. KOSYAKOV, doctor of engineering,  
A.M. SADYKOV, candidate of engineering,  
V.V. SENNIKOV, candidate of engineering,  
A.I. TIKHONOV, doctor of engineering,  
O.V. FOMINA, engineer

Ivanovo State Power Engineering University  
34, Rabfakovskaya St., 153003 Ivanovo  
E-mail: ksv@ispu.ru

## Research of methods for monitoring the heat networks operating modes on the example of the IGEU heat network

**Abstract.** The paper considers the results of the practical application in practice of the methods developed by the authors, which allow us to quickly assess the operation mode of heat networks based on data obtained from metering stations for heat consumers. The results obtained confirm the effectiveness of the proposed methods.

**Key words:** heat networks, monitoring of the operating mode, the operating mode of the heat network.

Управление режимами работы тепловых сетей в настоящее время осуществляется по заранее разработанным графикам в зависимости от температуры наружного воздуха. При этом не учитываются многие реальные факторы работы тепловой сети, связанные с переменным характером нагрузки у потребителей, изменением характеристик трубопроводов и их изоляции и т.п. Вследствие этого тепловые сети зачастую эксплуатируются в неоптимальном режиме работы, что приводит в конечном итоге к финансовым потерям теплоснабжающих организаций и потребителей. В ИГЭУ на протяжении многих лет ведутся работы по созданию и внедрению информационных систем мониторинга работы тепловых сетей [1-3], в рамках которых предложены методы совместного анализа оперативных данных, получаемых с приборов учета отпуску и потребления тепловой энергии, и расчетных моделей режимов работы систем теплоснабжения.

Реализация разработанных методов выполнена в составе информационной системы, реализованной специалистами ИГЭУ, доступ к которой осуществляется по сети Интернет через специализированный сайт и через мобильное приложение, которое устанавливается на мобильные телефоны. На рис. 1 показан интерфейс разработанной системы в сети Интернет.

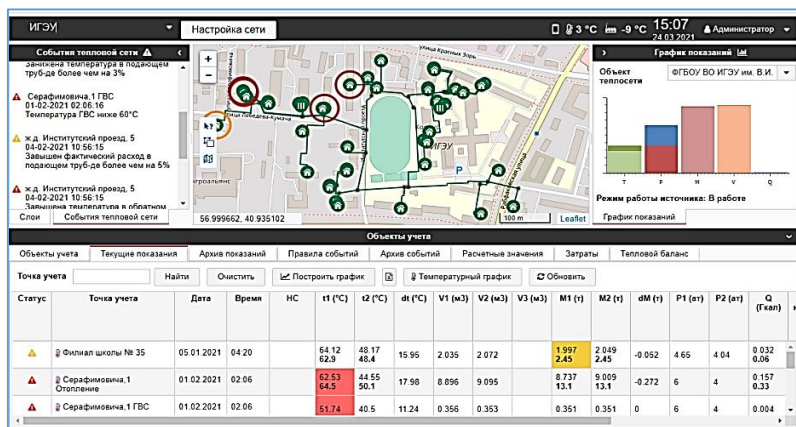


Рис. 1. Вид системы мониторинга тепловой сети ИГЭУ

Информационная система обеспечивает мониторинг работы тепловой сети, которая питается от одного источника – котельной ИГЭУ. Потребителями являются учебные корпуса и общежития ИГЭУ, несколько многоэтажных жилых зданий и школа. Такая конфигурация и возможность получения данных с приборов источника узлов учета потребителей позволили исследовать возможности применения информационной системы мониторинга для решения практических задач управления режимом работы тепловой сети.

Опытная эксплуатация системы дала следующие результаты:

1. Выявлены места завышенного расхода тепловой энергии у потребителя вследствие неправильной настройки сети. Причины этого отклонения от оптимального режима были оперативно устранены путем настройки оборудования у потребителя.

2. Выявлены потребители, которые недополучают тепловую энергию вследствие особенностей конфигурации сети. Определены условия, при которых эта ситуация может быть устранена.

3. Анализ накопленных архивов показаний приборов учета показал, что при повышении объема подпитки по характеру изменения параметров режима работы потребителей могут быть выявлены участки сети, на которых произошла утечка теплоносителя. Результаты этих исследований будут положены в основу разработки новой версии информационной системы, обеспечивающей поиск мест утечки теплоносителя.

Полученные результаты подтверждают необходимость и возможность создания и эффективной эксплуатации информационных систем мониторинга режимов работы тепловых сетей на основе методов оптимального управления.

*Работа выполнена при финансовой поддержке РФФИ, проект № 20-48-370001 р\_а\_Ивановская область, договор от 19.01.2021.*

#### Литература

1. Косяков, С.В. Повышение эффективности эксплуатации систем централизованного теплоснабжения на основе применения информационной системы мониторинга тепловых сетей / С. В. Косяков, А. М. Садыков, В. В. Сенников, В. В. Смирнов / Вестник ИГЭУ. – 2018. – №2. – С. 57–56.
2. НИР Создание энергосберегающих систем транспортировки, распределения и потребления тепловой энергии в сетях ЦТС за счет разработки научно-технических основ и способов регулирования отпуска тепла: отчет о НИР / рук. Созинов В.П.: исполн. Генварев А. А., Сенников В. В., Смирнов В. В. и др. – Иваново: ИГЭУ, 2011. – 126 с.
3. Яворовский Ю.В., Смирнов В.В., Сенников В.В., С.В. Косяков С.В., Садыков А.М. Технология мониторинга и оптимизации режимов работы тепловой сети (в рамках концепции «умного города») // Энергосбережение - теория и практика труды Девятой Международной школы семинара молодых ученых и специалистов. 2018. С. 251-253.

УДК 620.9

Д.Ю. ЛОСЕВ<sup>1</sup>, соискатель PhD,  
М.А. БОБОЕВА<sup>2</sup>, студентка

<sup>1</sup>Ташкентский государственный технический университет,  
100000 г. Ташкент, Университетская, 2

<sup>2</sup>Узбекский государственный университет мировых языков,  
100000 г. Ташкент, Малая Кольцевая 21А

E-mail: d.losev@gubkin.uz<sup>1</sup>, babaeva.malika1912@mail.ru<sup>2</sup>

## **Краткосрочное прогнозирование выработки мощности на ГЭС энергосистемы Узбекистана**

*Аннотация.* В статье рассматривается возможность применения метода наименьших квадратов (МНК) для прогнозирования суточной генерируемой мощности гидроэлектростанциями энергосистемы Узбекистана. Получены прогностические уравнения, а также коэффициенты аппроксимирующих функций, необходимые для формирования этих уравнений с помощью МНК. Представлен анализ сравнения прогнозирования функциями полиномов высшей степени с помощью МНК.

*Ключевые слова:* энергосистема, гидроэлектростанция, метод наименьших квадратов, коэффициенты аппроксимирующих функций, прогнозирование, мощность.

D.Y. LOSEV<sup>1</sup>, applicant PhD,  
M.A. BOBOEVA<sup>2</sup>, student

<sup>1</sup>Tashkent State Technical University,  
100000 Tashkent city, Universitetskaya 2

<sup>2</sup>Uzbek State World Languages University,  
100000 Tashkent city, Malaya Kolvevaya 21A

E-mail: d.losev@gubkin.uz<sup>1</sup>, babaeva.malika1912@mail.ru<sup>2</sup>

## **The short-term forecasting of power generation by HPP of the power system of Uzbekistan**

*Abstract.* The article describes the possibility of using the method of least squares (LSM) to predict the production of electricity per day by hydroelectric power plants of the energy system of Uzbekistan. There are obtained predictive equations, as well as the coefficients of the approximating functions necessary for the formation of these equations by using the LSM. There is presented analysis of forecasting by comparison of polynomials functions of the highest degree by using the LSM.

*Key words:* the power system, the hydroelectric power plant, the least squares method, the coefficients of approximating functions, the forecasting, power.

Перспективы развития электроэнергетики Узбекистана рассматриваются на долгосрочный период. Потребность в электроэнергии отраслей экономики и населения определяется уровнем развития экономики,

эффективностью энергоиспользования и энергосбережения. Эти факторы взаимосвязаны и совместно формируют возможные сценарии социально-экономического развития республики. Однако при любых сценариях развития важнейшей задачей, так же как и в электроэнергетических системах (ЭЭС) развитых стран, является формирование оптимальных пропорций и структуры развития электроэнергетики, обеспечивающее полное и надёжное электроснабжение отраслей экономики и населения страны [3-4].

Учитывая то, что на сегодняшний день доля 90% вырабатываемой электроэнергии по энергосистеме Узбекистана приходится тепловым электрическим станциям, в дальнейшей перспективе необходимо предусматривать переориентацию электроэнергетики на более экономичное использование топливных ресурсов, особенно газа, а также на расширение до 20-25% доли использования возобновляемых природных энерго-ресурсов, из которых традиционными являются гидроэнергетические ресурсы страны.

Гидроэнергетические ресурсы – один из старейших, постоянно возобновляемых источников энергии, который продолжает играть существенную роль в энергетической системе Республики Узбекистан.

Роль гидроэнергетики в энергобалансе Республики Узбекистан определяется обеспеченностью гидравлическими и топливными ресурсами, степенью их освоения и экономическими показателями [1].

Необходимо отметить, что гидравлические электростанции (ГЭС) одновременно являются важнейшим элементом водохозяйственного комплекса региона и обеспечивают комплексное использование водных ресурсов в интересах различных отраслей хозяйства, что существенно повышает суммарную экономическую эффективность их создания для экономики страны.

Общий валовой теоретический гидроэнергетический потенциал речного стока Узбекистана составляет 88,5 млрд.кВтч в году. Из технического гидроэнергетического потенциала Республики 27,4 млрд.кВтч в год к настоящему времени уже освоено порядка 7 млрд.кВтч. Технически возможные к дальнейшему использованию гидроэнергетические ресурсы Узбекистана составляют 20,4 млрд.кВтч в год. В этой связи, концепция производства электроэнергии предусматривает в данной сфере:

- реконструкцию и модернизацию действующих ГЭС;
- восстановление на новой технической основе выведенных из эксплуатации законсервированных и списанных малых ГЭС;
- строительство ГЭС на перепадах ирригационных каналов;
- строительство ГЭС на неиспользованных участках естественных водотоков.

Дальнейшее развитие гидроэнергетики в Узбекистане предполагает полноценное использование потенциала естественных и искусственных

водотоков Республики путем строительства новых и модернизации действующих ГЭС с поэтапной реализацией поставленных задач.

В настоящем исследовании развитие электроэнергетики рассмотрено в масштабах использования гидроресурсов и развития гидроэнергетики Узбекистана, в частности прогнозирования электроэнергии, вырабатываемой гидроэлектростанциями Узбекистана.

Для надежного топливо- и энергообеспечения необходимо планировать выработку электроэнергии на ГЭС и каскадах ГЭС с максимальной заблаговременностью. В настоящее время методики планирования выработки электроэнергии ГЭС основаны на данных об объеме притока воды в бассейны рек, а также выработки электроэнергии ГЭС за предыдущие периоды времени и являются краткосрочными прогнозами, так как значения объема притока становятся известными с малой заблаговременностью.

Гидрологические прогнозы в самом общем своем понимании представляют собой определение с той или иной заблаговременностью различных элементов гидрологического режима, основанное на знании закономерностей развития природных процессов, определяющих соответствующие явления в конкретных физико-географических условиях. Характер гидрологического режима и изменчивость его элементов непосредственно связаны с климатом и изменчивостью погодных условий на территорию реки и бассейнов. Основные метеорологические элементы, такие как осадки и температура воздуха в определенных масштабах времени носят характер стохастических переменных и обуславливают аналогичный характер, зависящих от них гидрологических элементов. Поэтому практические возможности долгосрочных прогнозов стока и других элементов водного режима, а также других, зависящих от данных элементов характеристик, существенно различны в различных климатических условиях и зависят от степени влияния на сток метеорологических условий за период заблаговременности прогноза. Чем меньше влияние неизвестных на момент выдачи прогноза факторов, тем меньше обусловленная ими неопределенность и тем больше возможность для гидрологических прогнозов и наоборот. Частая неполнота гидрологической информации, случайность и многофакторная сущность гидрологических процессов степень влияния каждого из которых на формирование рассматриваемого явления учесть в полной мере не представляется возможным, а также невозможность представления их в виде определенной зависимости, вынуждает использовать статистические методы. Особую важность приобретают вопросы статистических оценок выборочных параметров распределения, искусственного увеличения информации, выбора наиболее подходящей математической модели, то есть в общем случае метод гидрологических прогнозов представляет собой количественную связь между предсказываемой величиной как функцией и обуславливающими факторами. Поэтому выяснение закономерностей, свойственных сово-



купности явлений, формирующихся как следствие многофакторных связей, возможно лишь статистическими методами.

При прогнозировании на основе статистических методов используется ретроспективная статистическая информация о параметрах и режимах нагрузки ЭЭС. Она основывается на аппарате статистического анализа и прогнозирования временных рядов. Необходимо также отметить, что в процессе краткосрочного планирования электрических режимов используются результаты, полученные при их долгосрочном планировании, при этом производится корректировка решений с учётом уточненных схемно-режимных условий. Результаты решения задач краткосрочного планирования электрических режимов передаются на уровень долгосрочного управления режимами в качестве плановых значений [2, 5].

С целью определения аппроксимирующих коэффициентов прогностических уравнений, анализ МНК проведён для следующих функций:

- линейной функции (МНК-1),
- функции полинома 2-степени (МНК-2),
- функции полинома 3-степени (МНК-3),
- функции полинома 4-степени (МНК-4)
- функции полинома 5-й степени (МНК-5).

Произведём необходимые расчеты и согласно критерию метода наименьших квадратов (1) определим аппроксимирующую функцию, сумма квадратов отклонений (СКО) которой является наименьшей [6-8]:

$$\sum_{i=1}^n e_i^2 = \sum_{i=1}^n (y_i - f(x_i))^2 \rightarrow \min. \quad (1)$$

Для получения аппроксимирующей функции использованы данные почасовой генерации мощности гидроэлектростанций за первые 20 часов суток 13 июля 2020г., которые образовали данные обучающей выборки. Значения генерации мощности за последние 4 часа суток образовали данные контрольной выборки. Данные контрольной выборки необходимы для определения точности прогноза режимных параметров.

На основании данных обучающей выборки, применяя МНК для вышеприведенных функций полиномов высшей степени сформированы прогностические функции (2-6) МНК-1, МНК-2, МНК-3, МНК-4 и МНК-5 соответственно:

$$y=f(x)=31,273x+496,98 \quad (2)$$

$$y=f(x)=-3,3914x^2+102,49x+235,85 \quad (3)$$

$$y=f(x)= -0,06765x^3+17,918x^2-80,906x+595,27 \quad (4)$$

$$y=f(x)=0,0553x^4-2,9999x^3+49,822x^2-238,57x+796,81 \quad (5)$$

$$y=f(x)=0,009x^5-0,4191x^4+5,9769x^3-23,717x^2+5,0582x+568,17 \quad (6)$$

На основании полученных прогностических уравнений с помощью контрольной выборки выполним прогнозирование почасовой генерации мощности (МВт) на гидроэлектростанциях энергосистемы Узбекистана и определим ошибку методом экстраполяции. Результаты выполненного расчёта и проверки точности прогноза приведены в табл. 1.

Таблица 1. Результаты расчёта и проверки точности прогноза

Часы суток	Тип информации			Тип информации	
	Факт. МВт	Прогноз (МНК-1) МВт	Ошибка % (абс. велич)	Прогноз (МНК-2) МВт	Ошибка % (абс. велич)
21	<b>750</b>	1153	53,8	892	19,0
22	<b>658</b>	1184	80,1	849	29,1
23	<b>620</b>	1216	96,2	799	28,9
24	<b>618</b>	1247	101,9	742	20,1

Часы суток	Тип информации		Тип информации		Тип информации	
	Прогноз (МНК-3) МВт	Ошибка % (абс. велич)	Прогноз (МНК-4) МВт	Ошибка % (абс. велич)	Прогноз (МНК-5) МВт	Ошибка % (абс. велич)
21	533	-28,9	<b>731</b>	<b>-2,5</b>	817	9,0
22	284	-56,8	<b>673</b>	<b>2,4</b>	1048	59,3
23	-17	-102,9	<b>640</b>	<b>3,4</b>	1504	142,7
24	-377	-161,1	<b>645</b>	<b>4,4</b>	2269	267,2

Согласно критерию МНК наименьшей СКО получилось при прогнозировании с помощью функции полинома 4-й степени (МНК-4), а наибольшей – функция полинома 5-й степени (МНК-5):

$$\sum_{i=1}^n e_{i \text{ МНК-5}}^2 > \sum_{i=1}^n e_{i \text{ МНК-3}}^2 > \sum_{i=1}^n e_{i \text{ МНК-1}}^2 > \sum_{i=1}^n e_{i \text{ МНК-2}}^2 > \sum_{i=1}^n e_{i \text{ МНК-4}}^2$$

Таким образом, в заключение следует отметить, что исходя из результатов расчёта проанализированных функций, согласно критерию МНК, наиболее точный прогноз суточной почасовой генерации мощности на ГЭС получен при прогнозировании с помощью полиномиальной функции 4-степени.

#### Литература

1. Аллаев К.Р., Басидов И.С., Садуллаев Э.Ф. Электроэнергетика Узбекистана за годы независимости и перспективы развития. –Т. Ишонч, 2016, -273 с.
2. Кононов Ю.Д. Пути повышения обоснованности долгосрочных прогнозов развития ТЭК - Новосибирск: Наука, 2015, -147 с.
3. Аллаев К.Р. Электроэнергетика Узбекистана и мира. –Т. «Фан ва технология», 2009, -464 с.
4. Аллаев К.Р. Энергетика мира и Узбекистана. –Т.: Молия, 2007, -388 с.
5. Ивахненко А.Г. Долгосрочное прогнозирование и управление сложными системами. - Киев: Техника, 1975, -311 с.
6. Лосев Д.Ю. Долгосрочное прогнозирование удельного расхода топлива по энергосистеме Узбекистана. Материалы республиканской научно-технической конференции «Инновационные разработки в сфере науки, образования и производства – основа инвестиционной привлекательности нефтегазовой отрасли».

Филиал РГУ Нефти и газа (НИУ) имени Губкина в г. Ташкенте, Ташкент, 2020. с. 288-293.

7. Losev D. The long-term forecasting of specific fuel consumption by the energy system of Uzbekistan/E3S Web of Conf./ Volume 216, 01101, 2020/Rudenko International Conference "Methodological problems in reliability study of large energy systems" (RSES 2020).

8. Махмудов Т.Ф., Лосев Д.Ю. Прогнозирование потребления электроэнергии по энергосистеме Узбекистана. Проблемы энерго- и ресурсосбережения №3-4, Ташкент, 2020. с.92-97.

УДК 629.7.

Е.П. МИЛОСЕРДОВ к.т.н. доцент

Ивановский государственный энергетический университет им. В.И. Ленина  
153003 г. Иваново, ул. Рабфаковская, 34  
e-mail: mepal@mail.ru

### **Построение рациональной конфигурации спутниковой группировки, обеспечивающей непрерывное наблюдение поверхности Земли**

*Аннотация.* Рассмотрены методы построения рациональной конфигурации спутниковой группировки, обеспечивающей непрерывное наблюдение территории РФ и поверхности Земли. Показано, что необходимо располагать спутники на геосинхронных эллиптических орбитах в различных плоскостях.

*Ключевые слова.* спутниковая группировка, эллиптическая орбита.

E.P. MILOSERDOV, Ph.D. Ph.D. Assoc.

Ivanovo State Power Engineering University  
34, Rabfakovskaya St., 153003 Ivanovo  
e-mail: mepal@mail.ru

### **Building a rational configuration satellite constellation providing continuous observation of the Earth's surface**

*Annotation.* Methods for constructing a rational configuration of a satellite constellation, providing continuous observation of the territory of the Russian Federation and the Earth's surface, are considered. It is shown that it is necessary to place satellites in geosynchronous elliptical orbits in different planes.

*Key words.* satellite constellation, elliptical orbit.

В настоящее время существует большое количество спутниковых систем, позволяющих осуществлять наблюдение за поверхностью Земли с различными целями. Только в России было развернуто несколько десятков систем общим количеством несколько сотен космических аппаратов (КА). Роскосмос с 2021 года приступает к развертыванию программы

"Сфера", которая предполагает создание спутниковой группировки из более чем 600 космических аппаратов. По своему наполнению и функционалу «Сфера» превосходит все космические системы, ранее создававшиеся в нашей стране. Впервые в истории российской, а может быть, и мировой космонавтики появится возможность соединить воедино услуги связи, передачи данных, навигации и дистанционного зондирования Земли, сделать за счет синергии эти сервисы доступными всем и создать новые конкурентоспособные продукты не только в интересах нашей страны, но и для тиражирования на международном рынке.

По плану к 2030 году планируется сосредоточить на различных орбитах около 600 спутников. Для успешной реализации и развития этой программы необходимо на ранних стадиях правильно определится с назначением, составом, и орбитами спутниковых группировок. Из отдельных компонент этой системы в первую очередь планируется развивать высокоорбитальный сегмент. С этой точки зрения наиболее перспективным решением является использование спутниковых группировок на эллиптических орбитах (рис. 1). Россия имеет большой практический опыт использования высокоэллиптических орбит: спутниковая система «Молния» использовалась для телевидения с 1965 года, с 2015 года использовались КА, развернутые на орбитах типа «Тундра».

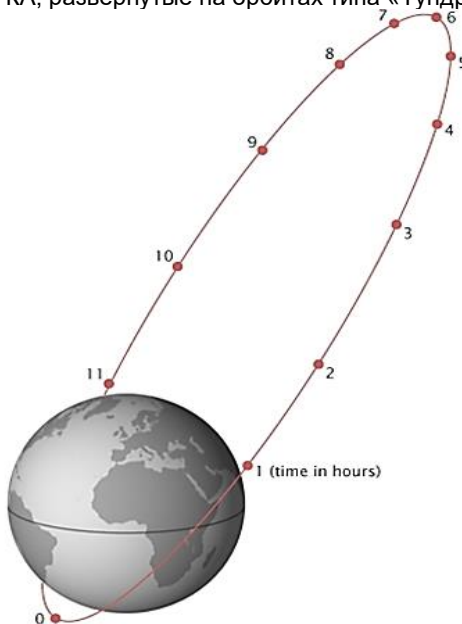


Рис.1. Геосинхронная эллиптическая орбита

Наиболее приемлемым является вариант создания системы на основе группировки спутников, расположенных на орбите типа «Тундра», которая представляет собой высокоэллиптическую орбиту с 24-часовым периодом обращения. Эксцентриситет такой орбиты значительно меньше, чем орбиты типа «Молния», что приближает ее к круговой. Однако в этом случае требуются оптимизация ее параметров применительно к необходимости обслуживания в основном территории России и проведение анализа устойчивости группировки спутников [1]. Благодаря длительному пребыванию КА в апогее высокоэллиптические орбиты типа «Молния» и «Тундра» иногда называют квазигеостационарными. Оптимизация орбитальной группировки для территории РФ заключается в изменении орбитальных параметров таким образом, чтобы рабочая часть траектории КА находилась целиком над территорией РФ. Непрерывность наблюдения для территории РФ предлагается обеспечивать размещением на орбите сразу нескольких КА – в [2] рассматриваются и анализируются случаи с тремя и четырьмя КА размещенными на одной орбите. Хотя при таком размещении устойчиво обеспечивается наблюдение и связь спутниковой группировки со всеми точками территории РФ, однако, непрерывное наблюдение всей территории Земли КА с орбиты, расположенной в одной плоскости невозможно. В соответствии с [2] предложены следующие модифицированные параметры орбиты «Тундра»: Большая полуось – 42124 км, высота перигея – 21060 км, Эксцентриситет 0,346, наклонение – 63,2 градуса. Условия, когда спутниковая группировка позволяет осуществлять непрерывное наблюдение всей территории Земли рассмотрены в [3]: для этого необходимо, чтобы КА располагались на геосинхронных орбитах в нескольких плоскостях и поверхность земного шара была вписана в многогранник, образованный этими КА. Передвигаясь по геосинхронным орбитам КА не меняют относительного расположения и сохраняется конфигурация многогранника. Для рассматриваемого случая достаточно иметь две орбиты типа «Тундра» с плоскостями углами наклона, повернутыми на 90 градусов и расположить на них по два КА со сдвигом фаз в половину периода обращения. Учитывая параметры орбит, такое расположение обеспечивает рациональное использование КА, входящих в состав спутниковой группировки. Данная конфигурация не исключает добавления КА по мере развития программы и увеличения числа задач.

### Литература

1. Акимов А., Полищук В., Шевчук Д. Моделирование рабочей зоны спутниковой группировки, сформированной на орбите «Тундра» // Технологии и средства связи. Спутниковая связь и вещание. – 2014. – № 6-2. – С. 44–49.
2. Акимов А., Шевчук Д., Чазов В. Модификация орбиты «Тундра» для обслуживания территории России и анализ её устойчивости // Технологии и средства связи «Технологии и средства связи» #3, 2014
3. Милосердов Е.П. Крутов А.О. Расчет параметров орбит минимально-достаточной спутниковой группировки. Тезисы докладов научно-технической конференции: Состояние и перспективы развития электротехнологии (XIII Бенардосовские чтения) Иваново 2007г.

УДК 004.031.6

Е.Р. ПАНТЕЛЕЕВ, д.т.н.,  
А.А. МУКУЧЯН, студент

Ивановский государственный энергетический университет имени В.И. Ленина  
153003, г. Иваново, ул. Рабфаковская, д. 34  
E-mail: erp@poks.ispu.ru, 15508@gapps.ispu.ru

## **Разработка интерпретатора действий пользователя в системе контекстной помощи компьютерного приложения**

*Аннотация.* В работе приведены результаты разработки интерпретатора действий пользователя компьютерного приложения для организации системы контекстно-зависимой помощи.

*Ключевые слова:* система помощи, контекст приложения, интерпретация действий пользователя

E.R. PANTELEEV, Doctor of Engineering,  
A.A. MUKUCHYAN, student

Ivanovo State Power Engineering University  
34, Rabfakovskaya St., 153003 Ivanovo  
E-mail: erp@poks.ispu.ru, 15508@gapps.ispu.ru

## **Development of an interpreter of user actions in the context depends help system of a software**

*Annotation.* The article presents the results of developing an interpreter for user actions of a computer application for organizing a context-sensitive help system.

*Key words:* help system, application context, interpretation of user actions

Потенциал повышения эффективности решения прикладных задач, заложенный в специализированном программном обеспечении, часто не реализуется в полной мере из-за неумения пользователя транслировать известный ему алгоритм решения задачи в соответствующую этому алгоритму последовательность действий с элементами интерфейса приложения.

Использование традиционных ресурсов методического сопровождения не позволяет устранить это противоречие. Различные виды пользовательских документов нацелены на пользователей с различным опытом использования продукта. Вводные и тематические руководства описывают типовые задачи, алфавитные справочники хорошо воспринимаются продвинутыми пользователями, знающими, что они ищут. Таким образом, справочные руководства описывают общий функционал приложения, тогда как проблемы чаще всего возникают в связи с использованием этого общего функционала для решения конкретной задачи.

Во многих случаях разработчики программного продукта ограничивают набор пользовательской документации лишь встроенной системой помощи, содержащей справочную информацию о командах или пунктах меню, не привязанной к контексту выполняемой задачи. В действительности любое приложение предполагает наличие определенного сценария решения задачи, предусматривающего различные варианты его реализации в зависимости от состояния данных (контекста) приложения. Если множество действий, которые пользователь может активировать при помощи элементов интерфейса приложения, зависит от контекста приложения на момент запроса помощи, возникает необходимость отслеживания состояния приложения системой помощи для организации пошаговой помощи достижения запрошенного результата.

Предлагается осуществить интерпретацию действий пользователя на модели сценариев с отображением контекста на справочный файл. В отличие от существующих [1], предлагаемая система помощи будет предоставлять пошаговые подсказки для выполнения запрошенной пользователем операции. Таким образом, достаточно пост обработки действий пользователя над интерфейсом приложения для формирования следующего шага подсказки. Для отображения состояния действий пользователя решено использовать в качестве моделей сети Петри (СП), т.к. состояние сети однозначно определяется её маркировкой [2]. Каждой позиции СП сопоставляются маркеры, совокупность которых определяет дискретное состояние данных приложения. Переходы СП могут быть интерпретированы как действия пользователя.

В докладе обсуждаются результаты разработки интерпретатора действий пользователя (ИДП), обеспечивающего связь между моделью сценария в виде СП, программным продуктом и системой контекстной помощи. В качестве примера рассматривается применение предложенного подхода в тренажере конденсационного энергоблока, необходимым для осуществления подготовки и повышения квалификации оперативного персонала путем отработки порядка действий для стандартных задач и в аварийных ситуациях. Отслеживание контекста приложения предполагает пошаговую синхронизацию разметки СП с состоянием данных приложения. Поэтому ИДП должен поддерживать следующие функции:

- инициализация разметки СП в соответствии с состоянием данных в начале решения задачи;
- изменение маркировки СП в результате правильных действий пользователя;
- обработка ошибочных действий пользователя:
  - формирование сообщения об ошибке
  - пошаговые рекомендации по устранению ошибки в контексте решаемой задачи;

Для эффективной реализации описанных выше функций предлагаются следующие архитектурные решения:

- выделение базового функционала по интерпретации СП в отдельный блок, предоставляющий интерфейс по вызову переходов с необходимыми параметрами;
- реализация драйверной системы интерфейсов связи с конечным приложением, для упрощения расширяемости и возможности получения значений различными способами и приведения их к унифицированной форме;
- реализация транслятора языка ML для проверки возможности совершения переходов по охранным выражениям и выражениям на дугах СП. В случае неверно действия можно отследить, какое из условий не было выполнено;

В результате применения описанных выше подходов реализован интерпретатор действий оператора станции энергоблока, который в комплексе с разработанными моделями в виде СП позволяет осуществлять подготовку оперативного состава.

Архитектурные решения, примененные в проектировании приложения позволяют использовать его для организации методического сопровождения пользователей различных программных продуктов с минимальными изменениями кода.

**Вывод:** таким образом, применение интерпретатора действий пользователя на модели сценариев с отображением контекста на справочный файл позволяет организовать пошаговое методическое сопровождение с обработкой ошибочных действий.

#### Литература

1. Microsoft HTML Help 1.4 [Электронный ресурс]. – Режим доступа: <https://docs.microsoft.com/ru-ru/previous-versions/windows/desktop/htmlhelp/microsoft-html-help-1-4-sdk>
2. Peterson, J.L.. Petri Net Theory and the Modeling of Systems. Morristown, NJ: Prentice-Hall, Inc., 1981 – 290 с.

УДК 004.31

В.А. НЕЧАЕВ, аспирант  
Е.Б. ИГНАТЬЕВ, к.т.н.,  
С.В. КОСЯКОВ, д.т.н.

Ивановский государственный энергетический университет имени В.И. Ленина  
153003 г. Иваново, ул. Рабфаковская 34  
E-mail: steadymight@gmail.com

**Разработка способа верификации и очистки данных  
хроматографического анализа масла силовых  
трансформаторов на основе машинного обучения**



*Аннотация.* В работе предложен и реализован способ верификации и очистки данных, накапливаемых в информационной системе хроматографического анализа масла силовых трансформаторов. Способ реализован на основе адаптированных алгоритмов машинного обучения в виде программного модуля. Приведено описание метода разметки данных и результатов обучения моделей. Проведен сравнительный анализ примененных моделей машинного обучения.

*Ключевые слова:* машинное обучение, верификация данных, очистка данных, обнаружение выбросов

V.A. NECHAEV, postgraduate  
E.B. IGNATIEV, PhD, S.V. KOSYAKOV, doctor of engineering

Ivanovo State Power Engineering University  
34, Rabfakovskaya St., 153003 Ivanovo  
E-mail: steadymight@gmail.com

### **Development of the machine-learning-based approach for verification and cleansing of chromatographic analysis data of power transformers oil**

*Abstract.* The paper proposes and implements a method for verification and cleansing the data accumulated in the information system of chromatographic analysis of power transformers oil. The method is implemented on the basis of adapted machine learning algorithms in the form of a software module. The method of data markup and the results of model training are described. A comparative analysis of the applied machine learning models is provided.

*Key words:* machine learning, data verification, data cleansing, outlier detection

На многих предприятия энергетического сектора России в течение длительного времени эксплуатируются информационные системы, в которых накоплены большие объемы данных, представляющих ценность для извлечения знаний и закономерностей методами интеллектуального анализа данных – Data Mining. Однако существует множество объективных и субъективных причин, которые приводят к накоплению ошибок и противоречий в базах данных (БД) в процессе их эксплуатации, от естественной смены технологий и программного обеспечения до ошибок ввода [8].

Попытки авторов в проведении анализа реальных БД показали, что без устранения таких ошибок анализ не дает корректных результатов. Вместе с тем, сам процесс выявления и устранения ошибок является серьезной неформальной проблемой, для решения которой необходимо использовать специальные приемы и методы.

Процессы верификации, очистки данных, а также выявления в них ошибок рассмотрены в работах отечественных авторов: [10, 11, 12]. В указанных работах описаны неконтролируемые способы обнаружения выбросов без использования алгоритмов машинного обучения (ML) и без оценки на размеченных данных. Также большое количество зарубежных работ посвящено проблеме обнаружения нетипичных данных (аномалий,

выбросов), в которых описываются реализации конкретных ML-алгоритмов: [1, 3, 7, 9]. В докладе рассматривается реализация способа обнаружения ошибок в данных с применением различных ML-алгоритмов с их адаптацией под конкретную задачу, синтезом и сравнением по общепринятым метрикам качества. Описанный способ адаптирован для данных хроматографического анализа масла силовых трансформаторов (СТ), но может быть применен для любых других табличных данных.

Исходные данные по хроматографическому анализу СТ получены за период с января 1992 года по январь 2021 года. Всего в данных 18098 записей (строк). Количество признаков (features): 16, из них 3 категориальных, 1 содержит временные отметки, 1 – идентификаторы СТ, 11 – непрерывные. Ошибки в данных по большей части сосредоточены в непрерывных переменных.

Для анализа, разметки данных, тренировки, адаптации и оценки моделей, создания алгоритма верификации и очистки данных использовался ML-стек библиотек и инструментов языка программирования Python.

Данные были размечены на 2 класса: нормальные (класс «0») и содержащие нетипичные значения (класс «1»). Все выбросы связаны с ошибками ввода (опечатки, ошибка выбора единицы измерения, пропуски). Первая часть выбросов была найдена с помощью коэффициента асимметрии Пирсона: были определены сильно перекошенные переменные и применено отсечение по квантилю. Для разных переменных квантиль подбирался эмпирически по величине асимметрии и по максимально допустимому значению переменной. Затем данные были отфильтрованы вручную. Вторая часть строк с выбросами была размечена вручную исходя из экспертных представлений.

В итоге получено следующее количество примеров каждого класса: «0» – 17969; «1» – 129. Очевидна сильная несбалансированность классов за явным перевесом нормальных (не являющихся выбросами) данных.

В разработанном способе верификации и очистки данных применяются два класса ML-алгоритмов: неконтролируемые (unsupervised) и контролируемые (supervised). Первые обучаются на данных «без учителя», а разметка используется для оценки качества их работы. Во втором случае задача сведена к бинарной классификации на несбалансированной выборке. Каждый использованный ML-алгоритм встроен в разработанный пайплайн (pipeline) с применением коэффициентов взвешивания по классам (для учета влияния несбалансированности), уменьшения количества данных класса «0» (undersampling) и увеличения количества данных класса «1» (oversampling) за счет генерации синтетических данных с использованием метода SMOTE [6], масштабирования, оптимизации гиперпараметров.

Оценка supervised-моделей произведена, как на тестовой выборке, так и с применением кросс-валидации, которая даёт лучшее представление

об обобщающей способности алгоритмов. В случае с unsupervised-моделями оценка была произведена только на тестовых данных, так как алгоритмы этого типа используют все доступные данные в процессе тренировки при отсутствии разметки.

В качестве финальной оценки моделей вместо ROC AUC выбрана метрика PR AUC, так как последняя лучше отражает предиктивную мощьность в условиях сильной несбалансированности классов набора данных, что также экспериментально подтверждено проведенными исследованиями (табл. 1).

Таблица 1. Сравнительный анализ адаптированных алгоритмов машинного обучения для задачи очистки и верификации данных

Тип	Алгоритм	Test sample				Cross-Validation, 10 k-folds			
		F1 class 1	F1 macro	ROC AUC	PR AUC	F1 class 1	F1 macro	ROC AUC	PR AUC
Unsupervised	One Class SVM [9]	0.3673	0.6815	0.6711	0.3711	-	-	-	-
	Local Outlier Factor [3]	0.4286	0.7126	0.6721	0.4567	-	-	-	-
	Isolation Forest [7]	0.6552	0.8262	0.8636	0.6632	-	-	-	-
	Elliptic Envelope	0.7692	0.8838	0.8838	0.7701	-	-	-	-
Supervised	QDA	0.4112	0.7012	0.9542	0.5807	0.3721	0.6812	0.9263	0.5309
	Naive Bayes	0.4200	0.7059	0.9443	0.5788	0.3834	0.6873	0.9324	0.5323
	Linear SVM	0.6129	0.8048	0.8630	0.6302	0.5779	0.7872	0.8420	0.5971
	Nearest Neighbors	0.6667	0.8318	0.9218	0.8021	0.5909	0.7935	0.8892	0.7447
	Decision Tree	0.9123	0.9558	0.9994	0.9333	0.8085	0.9035	0.9068	0.8016
	MLP Neural Net	0.7931	0.8957	0.9697	0.8635	0.7322	0.8650	0.9286	0.8069
	RBF SVM	0.8261	0.9125	0.8652	0.8414	0.8213	0.9101	0.8754	0.8351
	TabNet [2]	0.8444	0.9217	0.9811	0.8475	0.7685	0.8830	0.9764	0.8373
	Auto-sklearn [5]	0.9388	0.9692	1	1	0.8320	0.9155	0.9963	0.9230
	Random Forest	<b>0.9804</b>	<b>0.9901</b>	1	0.9972	0.8077	0.9031	0.9990	0.9322
AdaBoost	0.9455	0.9725	0.9998	0.9574	0.9343	0.9669	<b>0.9995</b>	0.9345	
XGBoost [4]	<b>0.9804</b>	<b>0.9901</b>	1	1	<b>0.9402</b>	<b>0.9700</b>	0.9895	<b>0.9610</b>	

В результате лучшим оказался способ верификации с применением адаптированной ML-модели на основе реализации алгоритма градиентного бустинга над решающими деревьями XGBoost [4] с результатом PR AUC 0.9610 на кросс-валидации на 10 k-folds. Полученную модель можно использовать для решения поставленной задачи очистки и верификации данных.

### Литература

1. Amir SBH et al., Comparison of Elliptic Envelope Method and Isolation Forest Method on Imbalance Dataset, Jurnal Matematika, Statistika dan Komputasi 17 (1), 42-49, 2020.
2. Arik S.O. et al., Tabnet: Attentive interpretable tabular learning, AAAI Conference on Artificial Intelligence (AAAI), 2021.
3. Breunig M. et al., LOF: identifying density-based local outliers, ACM sigmod record, 2000.
4. Chen Tianqi et al., XGBoost: A scalable tree boosting system, KDD'16, 785-794, 2016.
5. Feurer M. et al., Efficient and Robust Automated Machine Learning, Advances in Neural Information Processing Systems, 2962-2970, 2015
6. Han H. et al., Borderline-SMOTE: A new over-sampling method in imbalanced data sets learning, 1st International Conference on Intelligent Computing, pp. 878-887, 2005
7. Liu Fei Tony et al., Isolation-based anomaly detection, Knowledge Discovery from Data (TKDD), 2012.
8. Rahm E. et al., Data cleaning: problems and current approaches, IEEE Data Eng. Bull. 23, 3–13, 2000.
9. Schölkopf B. et al., Support vector method for novelty detection, NIPS, 1999.
10. Винтер А.Р., Шорикова М.Е. Фильтрация данных измерений методом кластерного анализа в задаче идентификации статических характеристик по напряжению // Электроэнергетика глазами молодежи. труды VI международной научно-технической конференции. 2015. С. 71-74.
11. Сираева К.С., Катасёва Д.В., Катасёв А.С., Кирпичников А.П. Методика очистки персональных данных в информационных системах организаций // Вестник Технологического университета. 2018. Т. 21. № 2. С. 104-108.
12. Федосин А.С., Федосин С.А. Очистка входных данных в автоматизированных системах контроля и учета энергоресурсов. Инфокоммуникационные технологии. 2016. Т. 14. № 2. С. 162-168.

УДК 519.712::004.423.24::519.854.6

В.В. ПЕКУНОВ, д.т.н., инженер

ОАО «Информатика»  
153000, г.Иваново, ул.Ташкентская, 90  
E-mail: pekunov@mail.ru

### **Композиционная расширенная машина Тьюринга как предельный случай унификатора шаблонов на регулярно-логических выражениях**

*Аннотация.* Предложена композиционная расширенная машина Тьюринга, способная интерпретировать распознающие шаблоны на группах регулярно-логических выражений. Данная машина способна к унификации выражений с откатом, а также к комбинаторному перебору вариантов выражений.

*Ключевые слова:* расширенные машины Тьюринга, регулярно-логические выражения, унификация, откат, перебор вариантов

V.V. PEKUNOV, Doctor of Engineering, engineer

JSC «Informatika»  
153000, Ivanovo, Tashkentskaya st., 90  
E-mail: pekunov@mail.ru

## The Compositional Extended Turing Machine as a Limit Unifier of Templates with Regular-Logic Expressions

*Abstract.* A compositional extended Turing Machine is proposed. It can interpret a recognizing templates that based on groups of regular-logic expressions, unify expressions with rollback and perform a combinatorial processing of variants.

*Key words:* extended Turing Machine, regular-logic expressions, unification, rollback, combinatorial processing

Данная работа посвящена проблеме определения предельного теоретического сильного (самодостаточного) эквивалента для системы исполнения групп регулярно-логических выражений, осуществляющих распознавание базовых конструкторов в текстах на естественном или искусственном языке в системе порождения программ PGEN++ [1,2].

Сведем задачу к разработке нового вида расширенной машины Тьюринга (PMT), который способен проводить унификацию распознающего шаблона как переборной группы регулярно-логических выражений [3]. Новая PMT должна реализовывать не только унификацию регулярно-логического выражения с откатом, но и схемы полного перебора вариантов в шаблоне-группе [4]. Эти возможно при условии, что

- элементарные функции унификации с константой и прочие тривиальные операции могут быть реализованы произвольными PMT, находящимися на ленте новых PMT и ими вызываемых;

- откат и перебор реализуются по простой схеме, интерпретирующей некоторые наборы дочерних PMT (нового вида) на ленте родительской PMT как логические цепочки с последовательным доказательством (допускающим множество вариантов) путем последовательного вызова этих PMT, с откатом назад по цепочке при неудаче и переходом вперед при успехе.

Назовем новый вид PMT *композиционными PMT или КомPMT*.

Пусть *композиция* – любая переменная  $\psi$  (область ячеек ленты, помеченная командами  $\uparrow\#\psi$  и  $\downarrow\#\psi$ ), содержащая одну или более КомPMT, возможно перемежающихся символами, не являющимися PMT. Такая композиция может быть проинтерпретирована композиционной микромашиной текущей PMT. Активной композицией, с которой работают команды КомPMT, является переменная наибольшей глубины вложенности, в которой находится ячейка под активной головкой.

КомРМТ является расширением системной РМТ [2], которая обладает лентой (с возможностью именованной пометки групп ячеек), динамически изменяемым множеством головок, эволюционным оператором общего вида, алфавитом  $A = X \cup M$  (включающим множество статических символов  $X$  и множество  $M$  дочерних КомРМТ), множеством состояний  $Q$ , правилами перехода  $\delta$ , начальным состоянием  $p_0 \in Q$  и планом работы  $L$ . Правила перехода системной РМТ [2] имеют вид

$$\delta = Q \times A \rightarrow Q \times A \times S \times P_{1-6} \cup \{-\},$$

$$S = \{R, L, E\}.$$

Композиционная РМТ имеет расширенные правила перехода:

$$\delta = Q \times A \rightarrow Q \times A \times S \times (P_{1-6} \cup P_7) \cup \{-\},$$

где множество дополнительных команд

$$P_7 = \{-\uparrow, -\downarrow, \uparrow - \uparrow\} \cup (\{\uparrow * \uparrow\} \times Q_M \times Q) \cup (\{\uparrow * \downarrow\} \times Q),$$

$$Q_M = \bigcup_{m \in M} \tilde{Q}(m),$$

а  $\tilde{Q}(m)$  — множество внутренних состояний машины  $m$ .

Если различные КомРМТ поместили на своих лентах группы ячеек под одним именем, то при запуске дочерней машины из композиции содержимое переменных родительской машины копируется в одноименные переменные стартовой дочерней машины. При успешном завершении текущего старта дочерней машины происходит обратное копирование, при неуспешном завершении, ячейки переменных родительской КомРМТ остаются неизменными.

1. Команда вида  $q_{ист} \alpha s \uparrow * \uparrow q_{ст} q_{лож}$  анализирует текущий символ  $\beta$  ленты, после чего на ленту помещается символ  $\alpha$ . Если  $\beta \in M$ , то машина  $\beta$  запускается в синхронном режиме со стартовым состоянием  $q_{ст}$ , иначе КомРМТ выполнит эволюционный оператор. Запуск является атомарной операцией и целесообразен для инициализации дочерних КомРМТ (унификаторов фрагментарных подвыражений шаблона, детерминированного родительской КомРМТ) в целях генерации множества вариантов «доказательства», которые представляют собой начальные состояния (указывающие на начала соответствующих фрагментов программы), загруженные в планы  $L$  дочерних РМТ. При завершении запуска дочерней КомРМТ анализируется ее выходное состояние:

а) если произошло завершение с успехом, то головка перемещается к ближайшей справа КомРМТ или (если таковая отсутствует) к первой ячейке правее текущей композиции (это перемещение имеет приоритет перед указателем  $s \in S$ ). Происходит переход в состояние  $q_{ист}$ ;

б) если произошло завершение с неудачей, то головка перемещается к ближайшей слева КомРМТ или (если таковая отсутствует) к первой ячейке левее текущей композиции (это перемещение имеет приоритет перед указателем  $s \in S$ ). Происходит переход в состояние  $q_{\text{лож}}$ .

2. Команда вида  $q_{\text{ист}} \alpha s \uparrow^* \downarrow q_{\text{лож}}$ , в целом, выполняется по тем же правилам, что и предыдущая команда, с одним существенным отличием – стартовое состояние машины  $\beta$  не указывается, а извлекается из начала ее плана работ  $L(\beta)$ . Если при этом план пуст, то дочерняя машина не запускается, завершение считается успешным со всеми вышеуказанными следствиями. Такой серийный запуск целесообразен для генерации очередного варианта «доказательства» дочерней КомРМТ.

3. Команда  $\uparrow - \uparrow$  работает с текущей композицией, выполняя отсечение «доказательства». Фактически, она очищает планы всех дочерних РМТ, входящих в текущую композицию.

4. Команды  $\downarrow$  и  $-\uparrow$  останавливают текущую КомРМТ, выполняют эволюционный оператор, управление возвращается в родительскую КомРМТ с сигнализацией *неуспеха* ( $\downarrow$ ) или *успеха* ( $-\uparrow$ ).

В работе [4] даны программы, показывающие реализуемость на КомРМТ комбинаторных алгоритмов перебора и алгоритмов унификации распознающих выражений. Это позволяет утверждать, что КомРМТ является предельным теоретическим сильным эквивалентом для системы исполнения групп регулярно-логических выражений, то есть сильной предельной распознающей объектно-событийной моделью [2,4].

### Литература

1. Пекунов В.В. Элементы XPath-подобных языков в задачах построения смысловых XML-моделей текстов на естественном языке // Кибернетика и программирование. – 2020. – № 1. – С. 29-41. DOI: 10.25136/2644-5522.2020.1.32143 URL: [https://nbpublish.com/library\\_read\\_article.php?id=32143](https://nbpublish.com/library_read_article.php?id=32143)
2. Пекунов В.В. Искусственные нейронные сети прямого распространения. Описание с помощью расширенных машин Тьюринга, вербализация и применение в аэродинамике. - LAP LAMBERT Academic Publishing, 2016. - 177 с.
3. Пекунов В.В. Применение предикции при параллельной обработке цепочек предикатов в регулярно-логических выражениях // Кибернетика и программирование. – 2018. - № 6. - С.48-55. DOI: 10.25136/2306-4196.2018.6.27986. URL: [http://e-notabene.ru/kp/article\\_27986.html](http://e-notabene.ru/kp/article_27986.html)
4. Пекунов В.В. XML-индукция в системах порождения и реконструкции текстов/программ. Теория. Извлечение и восполнение смысла текстов на естественных языках. – LAP LAMBERT Academic Publishing, 2020. – 98 с.

УДК 004.4'24::004.032.26::519.217

В.В. ПЕКУНОВ, д.т.н., инженер

ОАО «Информатика»  
153000, г.Иваново, ул.Ташкентская, 90  
E-mail: pekunov@mail.ru

## **Марковско-нейросетевое управление применением правил восполнения смысловой XML-модели при порождении программ**

*Аннотация.* Рассмотрена задача определения последовательности правил при достраивании смысловой модели порождения программ. Предложено применить обобщенно-регрессионную нейронную (с интерполяцией априорной и апостериорной матриц при расчете опорных значений) сеть для вычисления матрицы вероятностей переходов по схожим случаям.

*Ключевые слова:* обобщенно-регрессионная сеть, марковская модель, порождение программ, смысловая модель, управление выводом

V.V. PEKUNOV, Doctor of Engineering, engineer

JSC «Informatika»  
153000, Ivanovo, Tashkentskaya st., 90  
E-mail: pekunov@mail.ru

## **The Markovian-Neural Net Approach to Piece out the XML-Model of Task Sense in Program Generation System**

*Abstract.* The task of determining the rule's sequence to piece out the sense model of program generation is analyzed. It is proposed to use the General Regression Neural Network (with an interpolation between an a priori and a posteriori matrices at base values calculation) to determine the matrix of transition probabilities by similar cases.

*Key words:* general regression neural network, markovian model, program generation, sense model, inference control

В системе PGEN++ [1], при порождении решающей программы по постановке задачи на естественном языке используется двухстадийная схема: а) извлечение смысловой модели из текстовой постановки и б) генерация программы по смысловой модели. Первая стадия, в свою очередь, является двухэтапной [2]: а) путем анализа текстовой постановки извлекаются основные присутствующие в ней объекты (включающие сущности предметной области и отношения между ними), б) к полученной первичной XML-модели применяются правила восполнения (слабые ограничения на XPath-подобном микроязыке), генерирующие полную смысловую модель. На втором этапе используется прямой логический вывод, весьма затратный по времени. Для уменьшения затрат и повышения гибкости вывода применена модель по типу марковской, определяющая вероятности перехода между правилами (содержатся в матрице М) с учетом эмпирических весов правил W.



В данной работе предлагается новый подход к формированию матрицы  $M$  с применением обобщенно-регрессионных сетей, использующих историю применения правил при решении схожих задач. Для каждой уникальной текстовой постановки задачи хранится история, включающая исходную матрицу вероятностей переходов  $P0$  (равняется матрице  $M$ , с применением которой шел вывод) и ослабленную апостериорную матрицу вероятностей переходов  $P1$ .

При отсутствии истории  $M_{kj} = 1/K$ ;  $k = \overline{1, K}$ ;  $p = \overline{1, K}$ , где  $K$  – количество правил. Матрица  $P1$  считается по формулам:

$$\tilde{P} = B \cdot A \cdot B^T;$$

$$\forall j \forall k: P1_{jk} = \alpha + \beta \frac{\tilde{P}_{jk}}{\max_s(\tilde{P}_{js})}; \alpha + \beta = 1; j = \overline{1, K};$$

где  $A$  и  $B$  являются результатом применения алгоритма Баума-Уэлша (по окончании сеанса прямого логического вывода с получением трассы применения правил  $TR$ ) для нахождения скрытой марковской модели ( $A, B, \pi$ ) по имеющимся наблюдениям  $TR$ ;  $\alpha$  и  $\beta$  – эмпирические ослабляющие коэффициенты, препятствующие наличию нулевых и близких к ним вероятностей (в данной работе  $\alpha = 0,7$ ;  $\beta = 0,3$ ). Вид выражения для  $\tilde{P}$  определяется тем, что от наблюдений мы переходим к вероятностям состояний, применяем матрицу переходов между состояниями и, наконец, от состояний снова переходим к наблюдениям.

Выдвинем гипотезу, что при достаточно малом времени, затраченном на вывод решения для текущей задачи, более ценна априорная информация  $P0$  (поскольку решение при такой матрице переходов было быстрым), тогда как при относительно большом времени решения ценнее апостериорная информация  $P1$ , которая гарантированно определяет верную последовательность применения правил, в отличие от  $P0$ , с которой процесс решения сходил долго.

Проблему нахождения адекватного значения  $M$  при наличии истории решения схожих задач можно решить путем применения *обобщенно-регрессионной нейронной сети*, важным достоинством которой является отсутствие процедуры обучения.

Пусть *существует история решения задач* прямого логического вывода, каждый  $i$ -й элемент которой является четверкой ( $P0(i)$ ,  $P1(i)$ ,  $C(i)$ ,  $T(i)$ ), где  $C(i)$  – некоторый кортеж параметров  $i$ -й задачи, а  $T(i)$  – время, затраченное на вывод ее решения. Тогда находится матрица

$$M = \frac{\sum_i \omega_i [(1 - \varphi_i) P0(i) + \varphi_i P1(i)]}{\sum_i \omega_i},$$

где  $\omega_i$  – мера схожести  $i$ -й задачи с текущей задачей, а  $\varphi_i$  – коэффициент, учитывающей время решения  $i$ -й задачи, причем

$$\omega_i = \exp\left(-R \cdot \text{dist}(C, C(i))^2\right);$$

$$\varphi_i = a + b \cdot \min(1, \gamma \cdot T(i));$$

где  $R$  – параметр, определяемый как удвоенное среднее расстояние от кортежа параметров текущей задачи  $C$  до некоторого множества (в нашем случае – пяти) ближайших к нему (в пространстве параметров) кортежей задач  $C(i)$ ,  $\text{dist}(C1, C2)$  – функция, возвращающая некоторую метрику расстояния между  $C1$  и  $C2$  в пространстве параметров, а прочие величины являются эмпирическими константами, в данной работе использовались следующие их значения:

$$a = 0,5; \quad b = 0,25; \quad \gamma = 0,01.$$

Существенными вопросами являются содержание кортежей  $C$ ,  $C(i)$  и вид функции  $\text{dist}(C1, C2)$ . В данной работе *кортеж параметров задачи* содержит вектор ключевых слов (в порядке их появления в постановке задачи), а также числовые матрицы, векторы и скаляры:

- а) скалярное время, затраченное системой на решение задачи;
- б) вектор частот ключевых слов (ключевыми считаются слова, упомянутые в качестве аргументов и полученные в качестве результатов XPath-функций, являвшихся интерфейсом по отношению к трансформирующему слою [грамматического разбора] и вызывавшихся в процессе работы из регулярно-логических выражений шаблонов);
- в) матрицы грамматических отношений между вышеуказанными ключевыми словами (число матриц равняется числу найденных в ходе работы трансформирующего слоя существенных типов отношений).

*Функция dist* работает по следующему алгоритму:

1. Находит разность  $d$  между двумя векторами, каждый из которых содержит все взвешенные элементы соответствующих числовых матриц и векторов, а также и все соответствующие взвешенные скаляры. Выбор весов осуществляется, в значительной степени, эмпирически.

2. Находит расстояние Левенштейна между векторами ключевых слов и добавляет его (с некоторым весом) в вектор  $d$ .

3. Возвращает евклидову норму полученного вектора  $d$ .

Итак, в данной работе предложен новый подход к вычислению матрицы вероятностей переходов (между правилами)  $M$  обобщенно-регрессионной сетью с интерполяцией между априорной и апостериорной матрицами при расчете базовых значений. Примененный подход позволяет в 1,5÷5 раз сократить время на прямой логический вывод при наличии достаточно большой базы историй вывода для схожих задач.

## Литература

1. Пекунов В.В. XML-индукция в системах порождения и реконструкции текстов/программ. Теория. Извлечение и восполнение смысла текстов на естественных языках. - LAP LAMBERT Academic Publishing, 2020. - 98 с.
2. Пекунов В.В. Элементы XPath-подобных языков в задачах построения смысловых XML-моделей текстов на естественном языке // Кибернетика и программирование.– 2020.– № 1. – С. 29-41. DOI: 10.25136/2644-5522.2020.1.32143 URL: [https://nbpublish.com/library\\_read\\_article.php?id=32143](https://nbpublish.com/library_read_article.php?id=32143)

УДК 621.372.22

С.В. ПЕТРОВСКИЙ, к.т.н.,

Самарский государственный технический университет  
443100 г. Самара, ул. Молодогвардейская 244  
E-mail: petrovski@rambler.ru

### **Улучшение электромагнитной совместимости системы зажигания при помощи интеллектуального диагностического комплекса**

*Аннотация.* В работе рассматривается диагностика превышения уровня электромагнитных помех от системы зажигания, при помощи интеллектуальных датчиков, что позволяет оценить работу системы зажигания автомобиля и её электромагнитную совместимость с другим электрооборудованием.

*Ключевые слова:* система зажигания, интеллектуальные датчики, диагностика, электромагнитные помехи, интеллектуально-информационная система.

S.V. PETROVSKI, PHD.,

Samara State Technical University,  
443100 Samara, st. Molodogvardeiskaya , 244  
E-mail: petrovski@rambler.ru

### **Improving the electromagnetic compatibility of the ignition system with an intelligent diagnostic complex**

*Abstract.* In this work is discusses diagnostics of exceeding the level of electromagnetic interference from the ignition system, using intelligent sensors, which allows you to evaluate the operation of the car ignition system and its electromagnetic compatibility with other electrical equipment.

*Key words:* ignition system, intelligent sensors, diagnostics, electromagnetic interference, intelligent information system.

Применяемые в настоящее время экологические и технические характеристики двигателей внутреннего сгорания (ДВС) требуют, чтобы производители автомобилей усовершенствовались, а также разрабатывали

новые, методы и средства управления и диагностики. В настоящее время ДВС управляются микропроцессорными системами, которые используют физические датчики, измеряющие различные входные и выходные параметры двигателей (например, расход воздуха, температура, давление во входном коллекторе и так далее), а также учитывали режим работы двигателя и сопутствующий этому уровень электромагнитных помех (ЭМП) [1,2].

Современные микропроцессорные системы являются доступными, также имеется возможность применения вышеуказанных датчиков внутри системы управления ДВС, в том числе для систем зажигания, так и для других исполнительных устройств современных автомобилей. Данные возможности создают благоприятную среду для использования интеллектуальных информационных систем (ИИС) [1, 3].

Интеллектуально-информационная система вырабатывает экспертную оценку  $\gamma^*$ , на основе которой принимается решение к действию по изменению уровня генерируемых ЭМП, причем управляющее воздействие обеспечивается для достижения поставленной изначальной цели (выработка управления), далее прогнозируется значение результата действия (экспертная оценка), которые сопоставляются с реальными результатами и представляются в виде символической информации. Тем самым образуется обратная связь для корректировки экспертной оценки или управления при возникновении такой необходимости.

ИИС реализуется на базе бортовой системы контроля (БСК), которая на основании текущих сведений по электромагнитной обстановке (ЭМО) и другим параметрам объекта управления, осуществляет экспертную оценку. Данная оценка преобразуется ИИС в физический сигнал и поступает на исполнительные устройства. Объект управления, получая сигнал от исполнительных устройств, осуществляет требуемое действие, результаты которого поступают в БСК по цепи обратной связи, где они сравниваются с прогнозируемыми результатами.

Таким образом, БСК представляет собой комплексное образование, способное оценивать состояние объекта измерения и среды, сопоставлять параметры желаемого и реального результатов действия, принимать решение об адекватности работы объекта и вырабатывать в соответствии с этим решением управляющее воздействие по изменению уровня ЭМП, способствующее результативному достижению поставленной цели. Для этого бортовая система контроля должна обладать запасом знаний, хранящихся в базе данных, ассоциируемой с интеллектуальной информационной системой.

Диагностическая интеллектуальная информационная система, разработанная в ходе данной работы, представляет собой интеллектуальный диагностический комплекс (ИДК), который показывает целесообразность и реализуемость предложенного ниже подхода к контролю соблюдения

требований по электромагнитной совместимости (ЭМС) электрооборудования автомобиля.

В настоящем исследовании диагностические данные обрабатываются с помощью алгоритмов классификации, выполненных в программной среде ВЕКА (версии 3.6.8.) для интеллектуального анализа данных, использующих различные методы, и с помощью вычислительного эксперимента, использующего метод опорных векторов, реализованный в другой среде программирования - ENCOG Workbench (версия 3.1) [2, 4]. В итоге наилучший результат дает метод опорных векторов, с погрешностью классификации данных 5.95% [6].

Базируясь на функциональных схемах работы интеллектуальных датчиков, приведённых на рис. 1, можно предложить нижеследующую структуру интеллектуального датчика (ИД) для диагностики превышения уровня электромагнитных помех от системы зажигания ДВС:

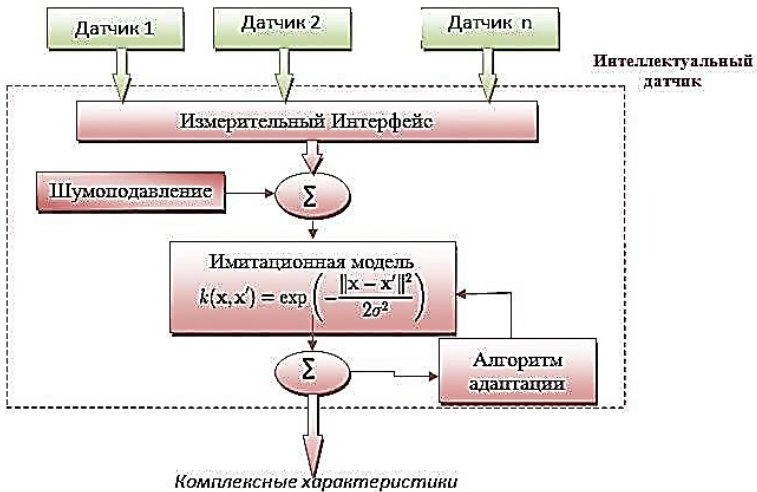


Рис. 1. Интеллектуальный датчик для диагностики уровня ЭМП от системы зажигания

Основным блоком ИДК является интеллектуальный датчик (рис. 1), который на основании текущих сведений об окружающей среде и состоянии объекта управления осуществляет оценку комплексных характеристик диагностируемой системы зажигания ДВС. Данные об окружающей среде мы получаем с физических датчиков (Датчик 1, Датчик 2, Датчик n), это датчик положения коленчатого вала, датчик массового расхода воздуха, датчик скорости, датчик измерения электромагнитных полей и так далее. В результате полученная интеллектуальным датчиком (ИД) оценка преобразуется бортовой системой контроля в физический сигнал и посту-

пает на вход системы зажигания, которая является исполнительным устройством, реагирующим на этот сигнал для уменьшения уровня ЭМП.

Таким образом, ИИС должна быстро и точно оценивать состояние объекта диагностики и среды, где она работает [6]. По этой причине от ИДК требуется, чтобы она имела возможность в процессе своего функционирования сохранять и приобретать диагностические знания, которые нацелены на решение наиболее важной задачи любой диагностической системы – это обнаружение и классификация неполадок (ОКН), в том числе и ранее не встречавшиеся, для решения которой используют подходы, описанные в [5, 6]. При этом данные знания обеспечивают базу математического моделирования (ММ), в то время как алгоритмические знания особенно полезны для реализации диагностики на основе данных (ДД подход).

Внутри вышеуказанных подходов находят всё более широкое применение методы искусственного интеллекта, основанные на разнообразных моделях обнаружения и классификации неполадок. Поэтому интеллектуальный подход, реализуемый ИДК, все чаще используется для решения сложных проблем в различных технических областях, в том числе и в автомобильной диагностике уровня ЭМП. Несколько интеллектуальных систем были разработаны и применены в области диагностики с целью повышения эффективности ОКН (распределенные диагностические средства) [3, 4].

#### **Выводы:**

1. Преимуществом интеллектуального диагностического комплекса от существующих средств обработки диагностических данных является его способность к адаптации и настройке внутренних параметров (что в сумме позволяет достичь погрешности работы интеллектуальных датчиков при определении уровня ЭМП в составе бортового комплекса диагностики на уровне 5.95 %).

2. Указанные функциональные и программные возможности интеллектуального диагностического комплекса, реализованного на ИД, позволяют комплексно диагностировать превышение уровня ЭМП, после этого коды диагностических ошибок выводятся через монитор маршрутного компьютера, на основании которых водитель принимает решение о необходимости остановки и ремонта автомобиля.

#### **Литература**

1. Барнс Дж. Электронное конструирование: методы борьбы с помехами / Дж. Барнс. - М.: Мир, 1990. – 238 с.
2. Кечиев Л.Н. ЭМС: стандартизация и функциональная безопасность / Л.Н. Кечиев, П.В. Степанов. – М.: МИЭМ, 2001 – 82 с.
3. Князев А.Д. Элементы теории и практики обеспечения электромагнитной совместимости радиоэлектронных средств / А.Д. Князев. – М.: Радио и связь, 1984. – 336 с.
4. Николаев П.А. Электромагнитная совместимость современных автомобильных систем зажигания: монография / П.А. Николаев. - Тольятти: ПВГУС, 2011. – 224 с.

5.Петровский С.В. Математическое моделирование процессов дугообразования в системе зажигания автомобиля // Журнал Вестник Самарского государственного технического университета. Серия: Технические науки. - №2 (24) Самара: СамГТУ 2009. С. 199-204

6. Petrovski S., Malakhov A., Kopyriulin P., Petrovski A. Adaptation of Smart Grid Technologies: The use of Computational Intelligence for reliability estimation and maintenance scheduling./ In the proceedings of the World Congress on Computational Intelligence, WCCI 2012, Brisbane, Australia. FUZZIEEE, Cat.: CPF12FUZ-USB, ISBN 978-1-4673-1505-0.DOI: 10.1109/FUZZ-IEEE.2012.6251193 pp. 934-39

УДК 004.6

И.Д. РАТМАНОВА, д.т.н.

Ивановский государственный энергетический университет имени В.И. Ленина  
153003, г. Иваново, ул. Рабфаковская, 34  
E-mail: idr@ispu.ru

### **Подход к оценке энергопотребления в регионе на основе использования нечеткой логики**

*Аннотация.* В работе приведено описание метода оценки эффективности использования топливно-энергетических ресурсов на региональном уровне в рамках системы ведения топливно-энергетических балансов. В качестве основы разработанного метода используется нечеткая логика.

*Ключевые слова:* топливно-энергетический баланс региона, информационно-аналитическая система, оценка эффективности использования топливно-энергетических ресурсов, нечеткая логика

I.D. RATMANOVA, Doctor of Engineering

Ivanovo State Power Engineering University  
34, Rabfakovskaya St., 153003 Ivanovo  
E-mail: idr@ispu.ru

### **An approach to assessing energy consumption in a region based on the use of fuzzy logic**

*Abstract.* The paper describes a method for assessing the efficiency of the use of fuel and energy resources at the regional level within the framework of the system for maintaining fuel and energy balances. Fuzzy logic is used as the basis of the developed method.

*Key words:* fuel and energy balance of the region, information and analytical system, assessment of the efficiency of the use of fuel and energy resources

Топливо-энергетический баланс (ТЭБ) региона достоверно показывает структуру потребления топливно-энергетических ресурсов (ТЭР).

ТЭБ – наукоемкая разработка, требующая сбора информации и ее аналитической обработки. Баланс необходим региону (и муниципалитету) для планирования газификации, для разработки, реализации и мониторинга программ энергосбережения, в целом для сопоставимости и координации с другими документами и программами развития территории (источник: <https://lenoblces.ru/2020/06/08/minenergo-obyazhet-regiony-utverzhdattoplivno-energeticheskij-balans/>).

В настоящее время в большинстве регионов существует проблема формирования достоверных ТЭБ в связи с отсутствием достаточного количества источников данных о потреблении энергоресурсов и унифицированной технологии формирования баланса.

В ИГЭУ накоплен богатый опыт ведения топливно-энергетических балансов регионов на основе автоматизированного мониторинга ресурсонабжающих организаций и данных Росстата с использованием сервисов согласованного ведения информации. Для принятия решений об эффективности использования ТЭР целесообразно организовать ретроспективный анализ информации по показателям балансов, накопленным в хранилище данных региональной информационно-аналитической системы ИАС ТЭБ [1]. Данное исследование посвящено разработке метода оценки эффективности использования ТЭР.

В настоящее время в качестве оценки программ энергоэффективности используется показатель «Процент снижения энергоемкости ВРП региона», а также ряд показателей удельных расходов и потерь энергоресурсов. Однако лица, принимающие решения (ЛПР) не довольствуются простой количественной оценкой показателей повышения энергоэффективности. Для них важно знать, приемлемы ли полученные значения, имеется ли положительная динамика в результате программных мероприятий по энергоэффективности. Кроме того, необходимо установить логическую связь количественных значений энергоэффективности с комплексным показателем, позволяющим оценить в целом потребление ТЭР. В данном случае для решения данной задачи целесообразно применение теории нечетких множеств.

В связи с этим предлагается ввести лингвистическую переменную «Динамика использования ТЭР в регионе» с множеством лингвистических значений: «Положительная» [0,8;1], «Без изменения» [0,6;0,8], «Незначительное ухудшение» [0,4;0,6], «Отрицательная» [0,2;0,4], «Критический уровень» [0;0,2]. Таким образом, введенный качественный показатель принимает значения от нуля до единицы (универсум). Каждому лингвистическому значению соответствует нечеткое подмножество значений с определенными степенями принадлежности.

Вводится ряд показателей (N), характеризующих состояние сформированного топливно-энергетического баланса за отчетный год [2]:

- энергоемкость валового регионального продукта (как отношение валового потребления топливно-энергетических ресурсов к объему валово-



го регионального продукта); используется обратный показатель – энергоэффективность;

- коэффициент полезного действия ТЭК региона (как отношение конечного потребления всех топливно-энергетических ресурсов к их первичной поставке);
- коэффициент полезного действия региональной генерации (как отношение произведенной энергии к суммарному расходу топлива);
- энергетическая самостоятельность региона (как отношение суммы первичных энергетических ресурсов, добытых на территории региона, к общей первичной поставке энергоресурсов).

Уровень полезности каждого целевого показателя определяется как отношение текущего значения к базовому (по принципу «чем больше, тем лучше»). В качестве базового значения можно взять показатели либо предыдущего года, либо заданного (например, года начала действия очередной программы энергоэффективности в регионе).

Вводится лингвистическая переменная оценки уровня полезности каждого целевого показателя: «хорошо» ( $\geq 1,2$ ); «удовлетворительно» (1;1,2); «плохо» (0,9; 1); «очень плохо» (0,8;0,9); «критично» ( $< 0,8$ ). Для оценки динамики использования ТЭР используем подход, разработанный А. О. Недосекиным для комплексного финансового анализа деятельности предприятий [3].

Оценки показателей сводятся в таблицу, по вертикали которой размещаются показатели, а по горизонтали значения лингвистических переменных (см. табл.). Полученные значения показателей ( $P_i$ ) классифицируются по критериям оценки уровня полезности. При этом  $\lambda_{ij}=1$ , если лингвистическое значение показателя оценки показателя входит в установленный диапазон, если нет, то  $\lambda_{ij}=0$ . Далее выполняется оценка динамики использования ТЭР в регионе. Если показатели обладают равной значностью, то оценка энергоэффективности выполняется по формуле:

$$d = \sum_{i=1}^N r_i \sum_{j=1}^5 g_j \lambda_{ij}, \quad g_j = 0,9 - 0,2(j - 1), \quad r_i = 1/N.$$

Значимость показателей ( $r$ ) можно определить по правилу Фишберна [4]:

$$r_1 \geq r_2 \geq \dots \geq r_N; \quad \frac{2(N-i+1)}{(N-1)N}.$$

Тогда оценка энергоэффективности выполняется по формуле:

$$\frac{\sum_{i=1}^N r_i \sum_{j=1}^5 g_j \lambda_{ij}}{\sum_{i=1}^N r_i}.$$

Далее выполняется лингвистическое распознавание полученных результатов. Таким образом, оценка эффективности использования топливно-энергетических ресурсов приобретает лингвистическую форму.

ИАС ТЭБ внедрена в ряде регионов России и в хранилище данных накопилось большое количество ретроспективных данных по показателям топливно-энергетических балансов. В дальнейшем планируется адаптация разработанного метода к реальным данным, а также его развитие с учетом полученных результатов.

**Таблица. Результаты классификации по подмножествам значений показателей состояния сформированного топливно-энергетического баланса за отчетный год**

Показатель	$L_1$	$L_2$	$L_3$	$L_4$	$L_5$
$P_1$	$\lambda_{11}$	$\lambda_{12}$	$\lambda_{13}$	$\lambda_{14}$	$\lambda_{15}$
$P_2$	$\lambda_{21}$	$\lambda_{22}$	$\lambda_{23}$	$\lambda_{24}$	$\lambda_{25}$
$P_i$	$\lambda_{i1}$	$\lambda_{i2}$	$\lambda_{i3}$	$\lambda_{i4}$	$\lambda_{i5}$
...	...	...	...	...	...
$P_N$	$\lambda_{N1}$	$\lambda_{N2}$	$\lambda_{N3}$	$\lambda_{N4}$	$\lambda_{N5}$

#### Литература

1. Ратманова, И. Д. Формирование сводного топливно-энергетического баланса в рамках региональной информационно-аналитической системы/ И. Д. Ратманова, М. А. Кулешов// Вестник ИГЭУ. – 2014. – Вып. 4.- С. 58–63.
2. Ратманова, И. Д. Подход к организации информационно-аналитического сопровождения региональной энергетической политики/ И. Д. Ратманова/ Энергетическая политика. – 2015. – № 3. – С. 14–23.
3. Недосекин, А. О. Методологические основы моделирования финансовой деятельности с использованием нечетко-множественных описаний: дис. ...д-ра эконом. наук / Недосекин Алексей Олегович. – Санкт-Петербург, 2003. – 280 с. – Библиогр.: С. 211–225.
4. Фишберн П. Теория полезности для принятия решений. – М.: Наука, 1978. – 352 с.

УДК 004.31

С.В. КОСЯКОВ, д.т.н.,  
А.М. САДЫКОВ, к.т.н.,  
О.В. ФОМИНА, инженер

Ивановский государственный энергетический университет имени В.И. Ленина  
153003 г. Иваново, ул. Рабфаковская 34  
E-mail: ksv@ispu.ru

### **Метод реализации корпоративной ГИС предприятия тепловых сетей мегаполиса**

*Аннотация.* В работе рассмотрена архитектура и метод реализации программного обеспечения корпоративной ГИС предприятия тепловых сетей, которое имеет

распределенную сеть филиалов и оказывает полный комплекс услуг в области эксплуатации, ремонта, наладки и реконструкции тепловых сетей и оборудования, выработки и транспортировки тепловой энергии, расчетов с населением, ликвидации аварий и т.д.

*Ключевые слова:* корпоративная геоинформационная система, ГИС, архитектура программного обеспечения.

S.V. KOSYAKOV, doctor of engineering,  
A.M. SADYKOV,  
O.V. FOMINA,

Ivanovo State Power Engineering University  
34, Rabfakovskaya St., 153003 Ivanovo  
E-mail: ksv@ispu.ru

## **The designing method of the corporate GIS of the megalopolis heat networks enterprise**

*Abstract.* The paper considers the architecture and method of implementing the software of the corporate GIS of the enterprise of heat networks, which has a distributed network of branches and provides a full range of services in the field of operation, repair, adjustment and reconstruction of heat networks and equipment, generation and transportation of heat energy, settlements with the population, emergency response, etc.

*Key words:* corporate geographic information system, GIS, software architecture.

В рамках проекта по развитию корпоративной информационной системы предприятия тепловых сетей города Санкт Петербурга авторы решали задачу разработки ГИС предприятия, которая обеспечивает единый интерфейс для доступа к разнообразным данным и взаимодействует с другими информационными системами, поддерживающими процессы бухгалтерского учета на платформе 1С, выполнения теплового и гидравлического расчета сетей, ведение электронного архива документов и другие. В настоящее время ГИС находится в эксплуатации.

Изначально в качестве основной платформы разработки была выбрана ArcGIS for Server 10, а в качестве архитектурного шаблона – трехуровневая модель с использованием веб-сервисов для взаимодействия программных компонентов. История разработки была непростой и включала несколько витков поиска эффективного варианта архитектуры, в рамках которых использовались разные СУБД, разные компоненты для реализации клиентского и серверного ПО, разные способы представления данных и распределения функций между компонентами ПО. Сложности с выбором архитектуры возникали в связи с необходимостью обработки больших объемов распределенных векторных данных, поддержки сетевой топологии, обеспечения высокой скорости отклика на запросы при работе большого количества пользователей и т.п. В конечном итоге наиболее эффективным оказался вариант архитектуры, представленный на рис.1. В нем выделены наиболее важные и относительно независимые

компоненты с указанием базовых технологий, которые использовались при их разработке. Для ArcGIS for Server указаны использованные компоненты этой платформы.

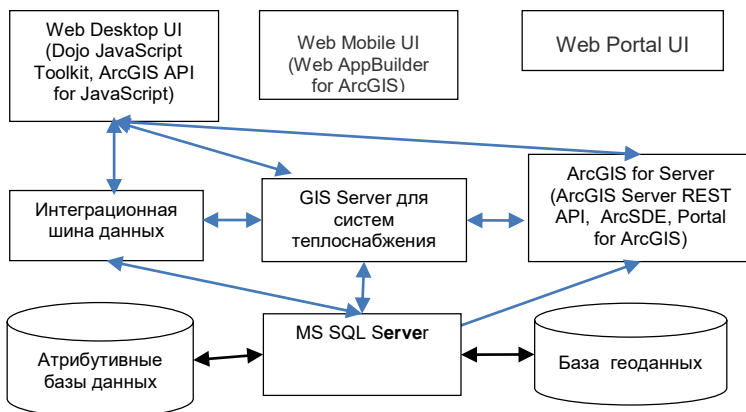


Рис.1. Архитектура ГИС

Приложение Web Desktop UI, выполняется в браузерах и позволяют решать задачи ввода пространственных данных и выполнения аналитических пользовательских запросов. Одной из наиболее сложных в реализации функций, которые выполняет это приложение во взаимодействии со специализированным ГИС сервером – редактирование пользователями топологической модели тепловой сети. Разработанное решение является в некотором смысле уникальным и может представлять интерес для различных организаций и разработчиков, работающих в данной сфере применения ГИС.

Мобильная версия пользовательского интерфейса Web Mobile UI реализована на базе Web AppBuilder for ArcGIS. Использование этого продукта позволило без значительных затрат времени и усилий получить приложение с адаптивным интерфейсом, работающее на всех популярных мобильных платформах и предоставляющее функции доступа и анализа данных без возможности редактирования модели сети.

Веб-портал предназначен для отображения данных на публичном сайте предприятия. На стороне клиента выполнены некоторые доработки для кластеризации источников теплоснабжения.

Слой бизнес-логики реализован с помощью двух относительно универсальных для рассматриваемой предметной области программных комплексов, разработанных в рамках реализации проекта: GIS Server для систем теплоснабжения и интеграционная шина данных. Первый из них обеспечивает обработку пространственных данных, используя для этого,

как возможности ArcGIS for Server, так и собственные алгоритмы с пространственными запросами непосредственно к MS SQL Server. Такой подход позволяет в ряде случаев существенно повысить скорость выполнения сложных пространственных запросов.

Второй системообразующий компонент – Интеграционная шина данных обеспечивает доступ из ГИС к данным других информационных систем. Атрибутивные данные, обрабатываемые в системе, отличаются большим объемом и разнообразием. Кроме того, для разных пользователей состав доступных данных варьируется. Поэтому данная подсистема выполняет роль своеобразного «брокера» запросов, транслируя их в различные внешние по отношению к ГИС системе и поддерживая целостность распределенной корпоративной базы данных. В состав этого компонента входит также подсистема администрирования, которая взаимодействует со всеми элементами архитектуры.

Наиболее массовой в применении задачей, реализуемой в ГИС, является отображение различных данных в привязке к карте города. При этом данные в процессе выполнения запроса могут собираться из различных информационных систем, которые функционируют самостоятельно и независимо от ГИС. В системе реализован гибкий генератор запросов и отчетов, который позволяет управлять содержанием и формой представления результатов. Используя гибкие механизмы выделения и фильтрации, пользователи могут наблюдать распределение по территории объектов в соответствии с их экономическими, технологическими, организационными и другими характеристиками с учетом историзма данных. Ввод и редактирование пространственных данных осуществляется средствами веб-редактора, который настроен на работу с объектами тепловой сети (участки, узлы, теплоисточники, потребители, тепловые камеры, элементы арматуры и др.). В процессе редактирования осуществляется поддержка сетевой и полигональной топологии.

УДК 004.85

С.Г.СИДОРОВ, к.т.н., доцент

Ивановский государственный энергетический университет имени В.И. Ленина,  
153003, г. Иваново, ул. Рабфаковская 34,  
E-mail: sgs@vvs.ispu.ru

## **Быстрое обучение искусственных нейронных сетей**

*Аннотация.* В работе приведены результаты исследований по быстрому и качественному обучению бинарных нейронных сетей оригинальной архитектуры.

*Ключевые слова:* искусственная нейронная сеть, обучение, скорость, качество

S.G.SIDOROV, candidate of technical sciences, associate professor

Ivanovo State Power Engineering University  
34, Rabfakovskaya St., 153003 Ivanovo  
E-mail: sgs@vvs.ispu.ru

## Fast training of artificial neural networks

*Abstract.* The paper presents the results of research on fast and high-quality training of binary neural networks of the original architecture.

*Key words:* artificial neural network, training, speed, quality

Искусственные нейронные сети достаточно хорошо показывают себя при решении различного рода сложно формализуемых задач [1]. Однако их применение не гарантирует правильное решение во всех возможных случаях, т.к. это можно проверить только тотальным перебором возможных вариантов, что на практике как правило реализовать не представляется возможным в силу присутствия так называемого «проклятия размерности».

Предсказать правильность обучения и поведения искусственной нейронной сети также затруднительно, т.к. за редким исключением, их архитектура, количество и объем слоёв, распределение связей, использование функций активации и т.п. определяются разработчиками исходя из собственного опыта и практических экспериментов. Таким образом оценка качества обученности сети определяется в подавляющем большинстве случаев статистически.

Отсутствие понятных правил вывода результата искусственными нейронными сетями и гарантий правильности полученных ответов затрудняют их практическое применение в ответственных сферах принятия решений. Например, принцип «доказательной медицины» требует принимать решения о применении профилактических, диагностических и лечебных мероприятий, исходя из имеющихся доказательств их эффективности и безопасности [2].

Еще одной проблемой, с которой сталкиваются разработчики искусственных нейронных сетей, является длительное время обучения. Так, например, искусственная нейронная сеть AlexNet, которая победила на международном соревновании ImageNet в 2012 году, содержала 7 скрытых слоёв, 650 тысяч нейронов, 60 миллионов параметров и потребовала недели обучения при использовании 2-х GPU [3].

Очевидно, что необходимы чёткие правила конструирования искусственных нейронных сетей, гарантирующие, даже в случае длительного обучения, сходимость процесса, а не бесконечную осцилляцию вокруг локального минимума. Отсутствие таких правил порождает большое количество архитектур сетей, объяснить смысл которых не представляется возможным.

На рис. 1 представлена универсальная структура бинарной искусственной нейронной сети, позволяющей провести процесс её обучения за одну итерацию обхода по обучающей выборке.

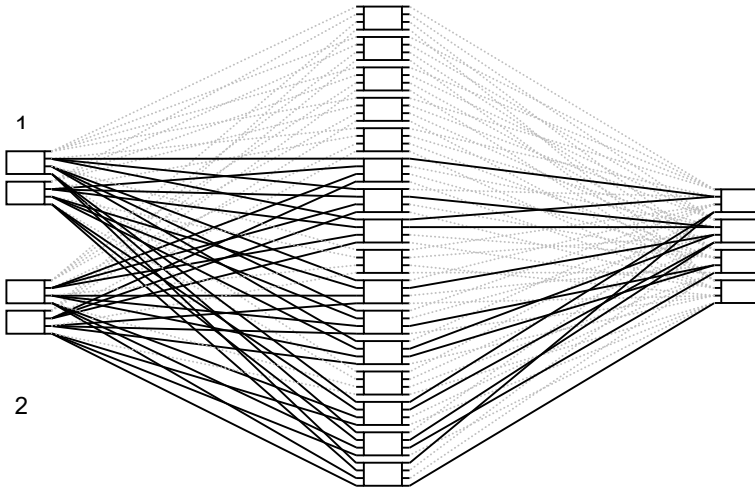


Рис. 1. Универсальная структура искусственной нейронной сети:  
R1, R2 – входные рецепторные слои, H – скрытый слой признаков,  
E – эффекторный слой

На рис. 1 показана искусственная нейронная сеть решающая задачу умножения двух 2-битных чисел. Сплошными линиями показаны активные связи, пунктирными линиями показаны пассивные связи. Пассивные связи при практической реализации обученной нейронной сети должны быть удалены.

На входной рецепторный слой R подаются двоичные коды чисел. Размер слоя R (подслюя R1 для первого числа и подслюя R2 для второго числа) определяется разрядностью входного двоичного вектора.

Скрытый слой H формирует признаки всех возможных комбинаций на входном рецепторном слое R. Размер скрытого слоя H зависит от размерности рецепторного слоя R и определяется как  $2$  в степени  $N_R$ , где  $N_R$  – число нейронов на рецепторном слое.

Весы между рецепторным и скрытым слоем настраиваются таким образом, чтобы на скрытом слое H формировался единичный вектор, соответствующий комбинации входных значений. Т.к. значение единичного вектора определяется по жёсткой формуле от входных значений, отпада-

ет необходимость в итерационном обучении весов между рецепторным слоем и скрытым слоем признаков. Веса определяются при конструировании сети, либо активация нейронов скрытого слоя заменяется операцией индексирования.

Веса между скрытым слоем и эффекторным слоем инициализируются нулевыми значениями и настраиваются в ходе обучения. Т.к. нейроны скрытого слоя могут находиться в одном из двух состояний (0 или 1) и при этом каждый из единичных векторов обозначает конкретную ситуацию на входе, которой соответствует набор выходных значений, обучение сводится к активации связей между активным нейроном скрытого слоя и заданными правильными значениями обучающей выборки. Для активации связей их веса принимают единичные значения.

В силу представленной архитектуры для обучения весов достаточно одной итерации обхода обучающей выборки, что позволяет отнести такие нейронные сети к классу мгновенно обучающихся искусственных нейронных сетей. Представленная структура нейронной сети отлично работает при малой разрядности рецепторного слоя, однако при её увеличении наблюдается быстрый рост числа нейронов в скрытом слое признаков, что вынуждает применять в таких ситуациях меры по ограничению такого роста.

#### Литература

1. Николенко С., Кадуринов А., Архангельская Е. Глубокое обучение. – СПб.: Питер, 2020. – 480 с.: ил. – (Серия «Библиотека программиста»).
2. Evidence-based medicine : A new approach to teaching the practice of medicine : [англ.] / Evidence Based Medicine Working Group // JAMA. – 1992. – Vol. 268, no.17 (4 November). – P. 2420-2425. – doi:10.1001/jama.1992.03490170092032. – PMID 1404801.
3. Ефремова Н. Нейронные сети: практическое применение [Электронный ресурс] // Расшифровка доклада Highload++. 22.02.2017. RL: <https://habr.com/ru/post/322392/> (дата обращения: 03.02.2020).

УДК 004.891.3+004.023+616.12

С.Г. СИДОРОВ, к.т.н., доцент  
Л.П. ЧЕРНЫШЕВА, ст. преподаватель

Ивановский государственный энергетический университет имени В.И. Ленина,  
153003, г. Иваново, ул. Рабфаковская 34,  
E-mail: sgs@vvs.ispu.ru, chernlu@vvs.ispu.ru

### Гибридная структура экспертной системы ЭКГ диагностики

*Аннотация.* В работе описывается структура экспертной системы, использующей методы искусственного интеллекта, применимой для практического использования в ЭКГ диагностике с учетом принципа «доказательной медицины».



*Ключевые слова:* экспертная система, искусственные нейронные сети, обратный логический вывод, доказательная медицина

S.G.SIDOROV, candidate of technical sciences, associate professor  
L.P.CHERNYSHEVA, senior teacher

Ivanovo State Power Engineering University  
34, Rabfakovskaya St., 153003 Ivanovo  
E-mail: sgs@vvs.ispu.ru, chernlu@vvs.ispu.ru

## Hybrid expert system structure ECG diagnostics

*Abstract.* The paper describes the structure of an expert system using artificial intelligence methods, applicable for practical use in ECG diagnostics, taking into account the principle of "evidence-based medicine".

*Key words:* expert system, artificial neural networks, reverse inference, evidence-based medicine

В настоящее время для решения различных трудно формализуемых задач активное применение находят искусственные нейронные сети [1]. Это обусловлено их способностью автоматически находить способы решения в ходе исследования обучающей выборки. Таким образом имеет смысл применение аппарата искусственных нейронных сетей при наличии достаточно репрезентативной выборки данных, размеченной экспертами.

За многочисленные годы использования метода ЭКГ диагностики различными коллективами накоплены значительные объемы данных, которые можно использовать в качестве обучающей выборки, например, отечественные базы данных РОХМИНЭ [2] или зарубежные базы данных аритмий MIT-BIH [3].

Указанные ресурсы содержат размеченные экспертами данные в электронном виде, что дает возможность их достаточно простого подключения к разрабатываемым диагностическим программным средствам. Проведенные предварительные исследования по использованию указанных баз подтвердили возможность их применения в качестве обучающей выборки при решении технического вопроса согласования форматов представления данных.

Применение искусственных нейронных сетей в задачах диагностики кардиологических заболеваний демонстрирует достаточно высокую точность, но невозможность документального объяснения причин постановки диагноза осложняет их прямое применение в области медицины. Существующий принцип «доказательной медицины» требует принимать решения о применении профилактических, диагностических и лечебных мероприятий, исходя из имеющихся доказательств их эффективности и безопасности [4].

Выход из положения видится в применении гибридных диагностических систем, содержащих два основных модуля: модуля диагностики и

модуля подтверждения (рис. 1). В качестве модуля определения диагноза могут быть использованы искусственные нейронные сети, хорошо зарекомендовавшие себя при решении трудно формализуемых задач. Поставленный этим модулем диагноз передается в модуль подтверждения. В качестве модуля подтверждения может выступать экспертная система на базе продукционных правил с обратным выводом (от цели к данным).

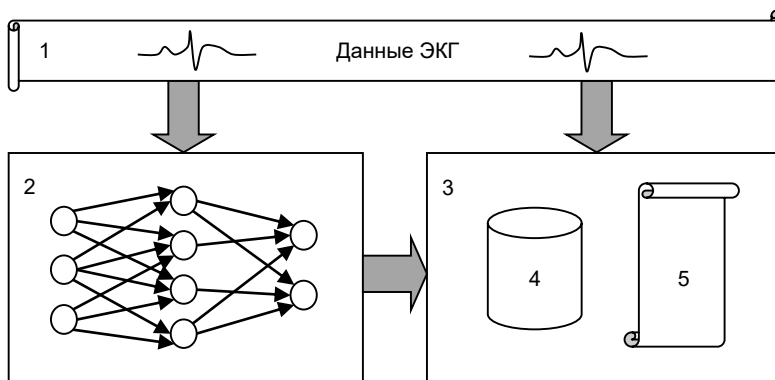


Рис. 1. Структура гибридной экспертной системы:  
 1 – данные ЭКГ, 2 – модуль диагностики, 3 – модуль подтверждения,  
 4 – база правил, 5 – сформированный отчет

В силу слабой формализации правил постановки диагноза [5], зачастую имеющихся неточностей или противоречий, применение прямого вывода в ряде случаев не может дать корректных результатов. Цель применения правил обратного вывода не постановка диагноза, а лишь его подтверждение, что является значительно более простой задачей. В случае достижения, в ходе обратного вывода, исходных данных, цель считается доказанной.

В случае доказанности поставленной цели, цепочка рассуждений разворачивается в обратную сторону, формируя протокол постановки диагноза. В этом случае система работает в прямом направлении правил вывода. Сформированный протокол доступен для чтения и контроля корректности постановки диагноза врачом функционалистом, который может подтвердить или опровергнуть полученные выводы.

При накоплении достаточно большой базы поставленных и подтвержденных специалистами диагнозов, база правил экспертной системы должна быть скорректирована. Для правил, повлиявших на формирование правильного диагноза, коэффициент доверия увеличивается. Для правил, которые могли повлиять на формирование диагноза, но не при-

нявших участие в процессе диагностики, коэффициент доверия уменьшается.

Множественная коррекция коэффициентов доверия позволит верифицировать имеющиеся продукционные правила и определить реальные границы их применения. На основе определенных границ база продукционных правил должна быть скорректирована. Коррекция базы правил в простом случае заключается в удалении некорректных правил, в более сложном случае осуществляется трансформация в правила на базе нечеткой логики (fuzzy logic) [6].

### Литература

1. Николенко С., Кадури А., Архангельская Е. Глубокое обучение. – СПб.: Питер, 2020. – 480 с.: ил. – (Серия «Библиотека программиста»).
2. Базы данных РОХМиНЭ [Электронный ресурс]. – Режим доступа: <http://www.rohmine.org/baza-dannykh-rokhmine/>.
3. База данных аритмий MIT-BIH [Электронный ресурс]. – Режим доступа: <https://physionet.org/content/mitdb/1.0.0/>.
4. Evidence-based medicine: A new approach to teaching the practice of medicine: [англ.] / Evidence Based Medicine Working Group // JAMA. – 1992. – Vol. 268, no.17 (4 November). – P. 2420-2425. – doi:10.1001/jama.1992.03490170092032. – PMID 1404801.
5. Хан М.Г. Быстрый анализ ЭКГ / Пер. с англ. под общей ред. проф. Ю.М.Позднякова. – М.: Издательство БИНОМ, 2012. – 408 с., ил.
6. Флегонтов, А.В. Моделирование задач принятия решений при нечетких исходных данных : монография / А.В. Флегонтов, В.Б. Вилков, А.К. Черных. – Санкт-Петербург : Лань, 2020. – 332 с. – ISBN 978-5-8114-4402-1.– Текст: электронный // Лань: электронно-библиотечная система. – URL: <https://e.lanbook.com/book/131049> (дата обращения: 17.03.2021). – Режим доступа: для авториз. пользователей.

## СЕКЦИЯ 7.

### «МЕТОДЫ АНАЛИЗА И СИНТЕЗА СИСТЕМ УПРАВЛЕНИЯ ЭЛЕКТРОПРИВОДАМИ И УСТАНОВКАМИ»

УДК 621.3:62-52-83

А.Б. БУГРЕЗОВ, А.С. ВОЛКОВ, ведущие инженеры,  
О.В. КРЮКОВ, д.т.н., зам. директора по науке

ООО «ТСН-электро» (Нижний Новгород)  
E-mail: o.kryukov@mail.ru

#### **Автоматизация процедур диагностики электромеханических систем ТЭК**

*Аннотация.* Представлен метод достоверного определения причин повреждений и устройство его реализации. Получены результаты экспериментальных исследований.

*Ключевые слова:* мониторинг, метод, электромеханическая система, устройство, вибрация, спектр гармоник тока.

A. B. BUGREZOV, A. S. VOLKOV, leading engineers,  
O. V. KRYUKOV, Ph. D., Deputy Director of Science

TSN-electro LLC (Nizhny Novgorod)  
E-mail: o.kryukov@mail.ru

#### **Automation of diagnostic procedures for electromechanical systems of the fuel and energy complex**

*Abstract.* The method of reliable determination of the causes of damage and the device for its implementation are presented. The results of experimental studies are obtained.

*Key words:* monitoring, a method, an Electromechanical system device, the vibration spectrum of the current harmonics.

В настоящее время самыми распространенными потребителями электроэнергии на объектах ТЭК являются системы электропривода с асинхронными электродвигателями (АД) в основных технологических установках и вспомогательных системах [1-3]. В среднем в течение года при проведении планово-предупредительных ремонтов (ППР) на подстанции выявляется 10-15 критических дефектов АД [4-6]. Основными причинами отказа являются неисправности подшипников и обмоток статоров [7-9], и многие АД работают в штатном режиме с повышенной вибрацией и большой разницей фазных токов.

Причин, способных вызвать вибрации АД и механизмов много: неправильная центровка АД, состояние муфты, небаланс ротора, дефекты подшипников, фундаментов и передач редукторов и др. Но при этом, достоверно определить причины в конкретных случаях, не имея современного диагностического оборудования, очень сложно.

Существуют несколько методов диагностики технического состояния АД, каждый из которых имеет свои недостатки [10-12]. Наиболее оптимальным для условий подстанций является метод измерения и анализа электрических параметров АД. В этой связи для оперативной диагностики необходимо создание универсальной системы на физическом принципе, при котором любые возмущения в работе электрической и механической части АД приводят к модуляции потребляемого тока. Наличие в спектре тока характерных частот определённой величины свидетельствует о наличии тех или иных повреждений. Система включает в себя (рис. 1): датчики фазного тока и напряжения, кондиционер сигнала (для нормализации и фильтрации сигналов), АЦП с USB портом и ПК с ПО для анализа состояния.

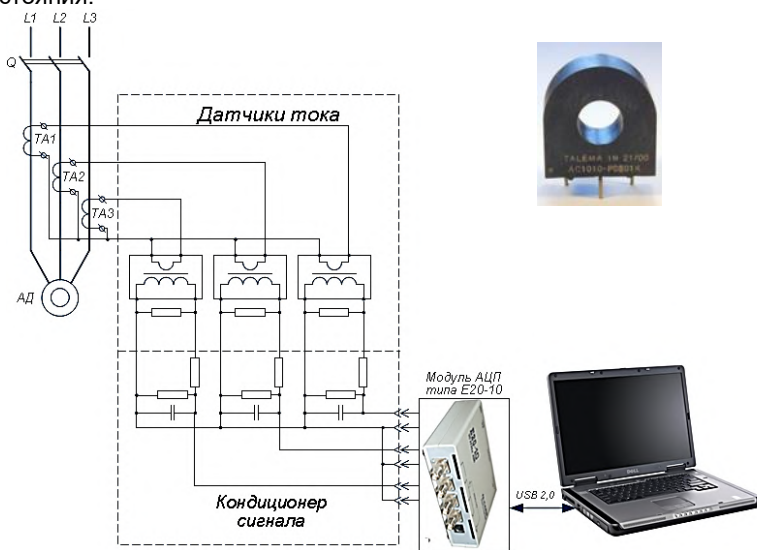


Рис. 1. Структурная схема диагностической системы мониторинга АД

Для анализа значений токов можно использовать программу «Эль-Граф», которая представляет собой многоканальный регистратор-самописец и обладает широкими возможностями: регистрация и визуализация данных, файловые операции и работа с блоками, внешними плагинами и анализ на спектроанализаторе (рис. 2).

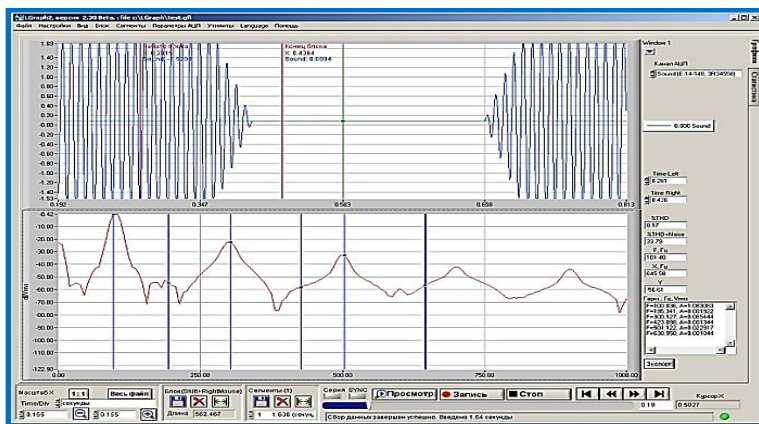


Рис. 2. Окно регистрации данных после спектроанализатора

Использование данного метода мониторинга позволяет на ранних стадиях выявлять многие дефекты электромеханических систем с АД. Достоинствами являются: простота эксплуатации, низкая стоимость оборудования, диагностирование оборудования в реальных условиях эксплуатации, возможность удалённого мониторинга всех узлов и отсутствие необходимости вывода оборудования в ремонт.

Данный метод обеспечивает: локализацию дефектов электрических узлов, анализ формы эксцентриситета, измерение износа подшипников и несоосности валов АД и механизма, дефектов муфт, передач и рабочих узлов, так как каждому виду дефекта характерна его частота.

**Вывод.** Таким образом, реализация на практике данного метода мониторинга систем электропривода с АД позволяет: сократить трудозатраты на поиск неисправностей, выявлять дефекты на ранних стадиях, эффективно планировать ТОиР по фактическому состоянию и повысить эффективность всего энергетического оборудования.

### Литература

1. Васенин А.Б., Крюков О.В. Проектирование электромеханической части и систем управления энергетических установок газотранспортных потребителей // Известия Тульского гос. ун-та. Технические науки. 2011. № 5-1. С. 47-51.
2. Васенин А.Б., Крюков О.В. Энергоэффективные и экологичные установки воздушного охлаждения // В сборнике: «Великие реки' 2017». Труды научного конгресса 19-го Международного форума. Н.Новгород: НГАСУ. 2017. С. 93-96.
3. Крюков О.В., Мещеряков В.Н., Гуляев И.В. Электроприводы на основе машины двойного питания и асинхронного вентильного каскада с преобразователями в цепях статора и ротора // Саранск, 2020.
4. Крюков О.В. Мониторинг условий эксплуатации электродвигателей газоперекачивающих агрегатов// Контроль. Диагностика. 2016. №12. С.50-58.

5. Крюков О.В. Комплексный анализ условий эксплуатации электродвигателей ГПА // Компрессорная техника и пневматика. 2013. № 4. С. 14-19.
6. Крюков О.В., Серебряков А.В. Активно-адаптивные алгоритмы управления и мониторинга автономными энергетическими комплексами // В сборнике: Пром-Инжиниринг. Труды II МНТК. ЮУрГУ. 2016. С. 286-290.
7. Крюков О.В., Степанов С.Е., Серебряков А.В. Современный подход к организации ремонта по данным прогноза технического состояния и ресурса электрооборудования // Газовая промышленность. 2017. № 8 (756). С. 84-89.
8. Vasenin A.B., Kryukov O.V., Serebryakov A.V. Adaptive control algorithms of autonomous generator complexes // В книге: Электромеханика, электротехнологии, электротехнические компоненты. Труды МКЭЭЭ-2016. 2016. С. 133-135.
9. Крюков О.В. Алгоритмы быстрого преобразования Уолша в микропроцессорных системах управления электроприводом // Известия ВУЗов. Электромеханика. 2005. № 4. С. 39-44.
10. Kryukov O.V. Methodology and tools for neuro-fuzzy prediction of the status of electric drives of gas-compressor units // Russian Electrical Engineering. 2012. Т. 83. С. 516-520.
11. Крюков О.В., Репин Д.Г. Системы оперативного мониторинга технического состояния энергоустановок для энергетической безопасности компрессорных станций // Газовая промышленность. 2014. № 712. С. 84-87.
12. Репин Д.Г., Крюков О.В. Концепты систем мониторинга технического состояния станций // Контроль. Диагностика. 2017. № 12. С. 30-35.

УДК 621.548

А.С. АНУЧИН, д.т.н., профессор,  
А.А. ЧЕПИГА магистр,  
Е.Е. КОРЫТЧЕНКОВА магистр

Национальный исследовательский университет «МЭИ»  
111250 г. Москва, Красноказарменная ул. 14  
E-mail: andreichepiba@gmail.com<sup>1</sup>, e.e.korytchenkova@gmail.com<sup>2</sup>

### **Разработка электромеханической модели ветроколеса в квазистационарных режимах работы**

*Аннотация.* Рассматривается вопрос создания электромеханической модели ветроколеса, которая в полной мере отражает его нелинейные аэродинамические свойства. Для реализации модели на базе микропроцессорного контроллера и привода постоянного тока предлагается применить нейросеть.

*Ключевые слова:* ветроколесо, аэродинамика, нейросеть, электропривод постоянного тока

A. S. ANUCHIN, Doctor of Engineering, professor,  
A. A. CHEPIGA, master's degree,  
E. E. KORYTCHENKOVA, master's degree

National research university "MPEI"-\*  
111250 Moscow, Krasnokazarmennaya 14  
E-mail: andreichepiha@gmail.com<sup>1</sup>, e.e.korytchenkova@gmail.com<sup>2</sup>

## Design of electromechanical model of wind wheel in quasi-stationary operating modes

*Abstract.* The question of wind wheel electromechanically model creation is considered. This model reflects completely its nonlinear aerodynamic properties. It is proposed to use the neuronet for the model realization on the base of microprocessor controller and direct current drive.

*Keywords:* wind wheel, aerodynamic, neuronet, direct current drive.

Ветровая энергетика является одним из основных направлений развития возобновляемых источников энергии в России. Поэтому вопросы оптимизации режимов работы ветрогенераторных установок являются актуальными и требуют научного подхода. К наиболее значимым проблемам оптимизации режимов работы ветрогенераторов можно отнести следующие: увеличение коэффициента использования энергии ветра и стабилизация выходной мощности ветрогенератора в условиях изменяющейся скорости ветра. Однако в лабораторных условиях затруднительно проводить какие-либо исследования режимов работы ветрогенераторов, поскольку отсутствует ветровое колесо как важнейший элемент ветроустановки, обладающий нелинейными свойствами. Для воссоздания свойств ветроколеса в лабораторных условиях целесообразно иметь его электромеханическую модель.

На основе необходимой математической базы была разработана удобная для использования в лабораторных условиях электромеханическая модель ветроколеса, которая максимально точно воссоздаёт его свойства. Для реализации использовались возможности программируемых логических контроллеров и преобразовательной техники.

Главная задача, которая ставится перед электромеханической моделью ветроколеса, – это создание на валу генератора такого момента, который создавал бы ветровой поток при заданных внешних условиях. Из теории ветроколеса известно, что момент, создаваемый ветровым потоком на ветроколесе, можно рассчитать по следующей формуле [1]:

$$M_w = \frac{c_{pw}}{\lambda} \cdot \frac{\pi \cdot \rho}{2} \cdot R^3 \cdot V_w^2 \quad (1)$$

где  $c_{pw}$  – коэффициент использования энергии ветра,  $\lambda$  – быстроходность ветроколеса,  $\rho$  – плотность воздуха,  $R$  – радиус ветроколеса,  $V_w$  – скорость ветра.



Быстроходность определяется по формуле (2), как отношение скорости вращения лопасти к скорости ветра

$$\lambda = \frac{\omega \cdot R}{V_w} \quad (2)$$

где  $\omega$  – угловая скорость вращения ветроколеса.

Таким образом, из формул (1) и (2) видно, что для расчета момента, создаваемого ветровым потоком на ветроколесе, требуются следующие данные: скорость ветра, угловая скорость вращения ветроколеса, радиус ветроколеса и значение коэффициента  $c_{pw}$ .

Однако коэффициент  $c_{pw}$  находится в существенной нелинейной зависимости от быстроходности  $\lambda$  и установочного угла лопасти  $\delta$ , таким образом  $c_{pw} = c_{pw}(\lambda, \delta)$  [2]. Поскольку данная зависимость достаточно сложная и не может быть получена аналитически, для применения её в расчете момента ветроколеса по формуле (1) целесообразно применение нейросети как средства воспроизведения нелинейных зависимостей.

Для вычисления значения  $c_{pw}(\lambda, \delta)$  посредством созданной нейросети был использован микропроцессорный контроллер фирмы SIEMENS – Simatic S7-300, чье программное обеспечение позволяет работать с нейросетями. Таким образом, получив данные о скорости ветра  $V_w$ , угловой скорости вращения генератора  $\omega$  и установочном угле лопасти  $\delta$ , в контроллере посредством нейросети рассчитывается значение коэффициента  $c_{pw}$  и далее по формуле (1) значение момента на ветроколесе, который создает ветер при заданных условиях.

Для физического воспроизведения расчетного значения момента ветроколеса, был использован привод постоянного тока, работающий в режиме регулирования момента. В этом режиме электрическая машина может создать момент, равный моменту ветроколеса, т.е.  $M_{эл.} = M_w$ . Как известно, электрический момент, создаваемый машиной постоянного тока, пропорционален току якоря. Ток якоря, необходимый для создания расчетного момента ветроколеса, можно рассчитать по формуле (3).

$$I_{я} = \frac{M_w}{c_m \cdot L_B \cdot I_B} \quad (3)$$

где  $I_{я}$  – ток якоря,  $c_m$  – электромеханическая постоянная машины,  $L_B$  – индуктивность обмотки возбуждения,  $I_B$  – ток обмотки возбуждения.

Структурная схема электромеханической модели ветроколеса изображена на рис. 1.

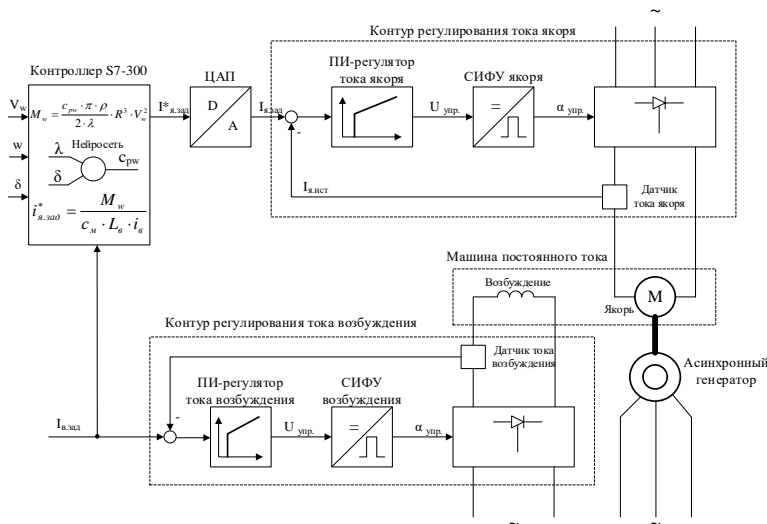


Рис.1 Структурная схема электромеханической модели ветроколеса

**Вывод.** Приведенная электромеханическая модель ветроколеса позволяет в лабораторных условиях воссоздать особенности механической характеристики ветроколеса, а также исследовать поведение ветрогенератора при изменении скорости ветра. Необходимо отметить, что быстродействие контура регулирования момента в современных приводах постоянного тока достигает 1 мс, т.е. можно считать, что отработка задания на момент происходит практически мгновенно по сравнению с более медленным темпом изменения скорости ветра.

#### Литература

1. Franquesa M. Kleine Windräder: Berechnung und Konstruktion. – Weisbaden Berlin: Udo Pfierner Buchverlag in der Bauverlag, 1989.- 175 с.
2. Gasch R. Windkraftanlagen: Grundlagen und Entwurf. - Stuttgart: Teubner, 1995. – 391 с.

УДК621.313

В.М. ТЕРЕШКИН, к.т.н.  
Д.А. ГРИШИН инженер, В.В. ТЕРЕШКИН студент

Уфимский государственный авиационный технический университет,  
450008 г.Уфа, Карла Маркса 12  
E-mail: tvm53@mail.ru

### **Аппаратно-программный комплекс для исследования пространственно векторной модуляции напряжения в многофазных двигателях**

*Аннотация.* В работе представлено описание и функциональные возможности аппаратно-программного комплекса для исследования алгоритмов управления преобразователей, реализующих пространственно векторную модуляцию напряжения в многофазных двигателях.

*Ключевые слова:* алгоритмы управления многофазным преобразователем. Универсальная плата и сенсорная панель. Многофазный двигатель. Пространственно векторная модуляция напряжения.

V.M. TERESHKIN, Ph.D.  
D.A. GRISHIN engineer,  
V.V. TERESHKIN student

### **Hardware-software complex for the study of space-vector voltage modulation in multiphase motors**

*Abstract.* The paper presents a description and functional purpose of a hardware-software complex for researching control algorithms for converters that implement spatial vector voltage modulation in multiphase motors.

*Key words:* Control algorithms for a multiphase converter. Universal module and touch panel. Multiphase motors. Space - vector voltage modulation.

Прогресс в электротехнике, силовой электронике, микроконтроллерах и информационных технологиях обеспечивает расширение областей применения электротяги. Разрабатываются гибридные силовые установки с использованием электротяги для авиации, электродвигатели успешно конкурируют с тепловыми двигателями на самолетах малой авиации, в автомобильном транспорте все чаще применяются электромобили. В качестве двигателя в современной электротяге обычно применяются классические трехфазные двигатели с вращающимся полем.

Одно из направлений развития современной электротяги - это создание электропривода на основе многофазного двигателя. Значительная часть работ при создании электропривода на основе многофазного двигателя находится в области управления (алгоритмы, реализующие пространственно векторную модуляцию, регуляторы векторного управления и т.д.).

Для экспериментальных исследований алгоритмов управления многофазных преобразователей, реализующих пространственно векторную модуляцию многофазных двигателей, разработан программно-аппаратный комплекс, который состоит из универсальной платы и сенсорной панели. На рис. 1 представлено изображение универсальной платы, а на рис. 2 представлена сенсорная панель в режиме исследования семифазной системы.

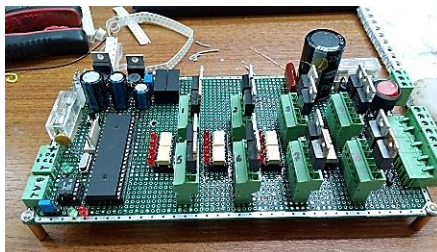


Рис.1 Универсальная плата

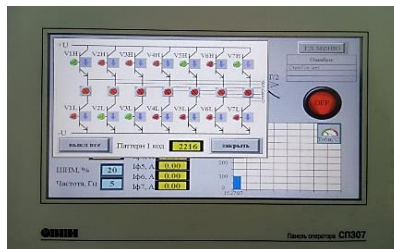


Рис. 2 Сенсорная панель в режиме исследования семифазной системы

На универсальной плате расположен силовой блок (ключи преобразователя), который позволяет формировать симметричное многофазное напряжение с числом фаз от 3 до 8 и система управления преобразователем на основе микроконтроллера. Требуемый алгоритм управления формируется сенсорной панелью в результате точечного касания ключей в определенной последовательности.

Силовая часть питается от источника требуемого напряжения. Управляющая часть представляет собой свободно конфигурируемый драйвер с защитой плеч от сквозного тока. Конфигурирование осуществляется с помощью интерфейса RS485 и протокола MODBUS RTU. В данном случае в качестве конфигурирующего устройства выступает сенсорная панель оператора ОВЕН СП307, но это может быть любая рабочая станция, реализующая MODBUS запросы в роли мастера.

Увеличение числа фаз преобразователя (двигателя) приводит к увеличению возможного количества пространственно временных векторов при реализации пространственной модуляции. Например, трехфазный преобразователь имеет 8 логических состояний (000-111) и каждое логическое состояние с помощью трехфазной обмотки формирует результирующий пространственно временной вектор напряжения дискретных состояний. Пятифазный преобразователь имеет 32 логических состояния (00000-11111) и каждое логическое состояние с помощью пятифазной обмотки формирует результирующий пространственно временной вектор дискретных состояний. Семифазный преобразователь имеет 128 логических состояний (0000000-1111111) и каждое логическое состояние с

помощью семифазной обмотки формирует результирующий пространственно временной вектор напряжения дискретных состояний. И т.д. с увеличением числа фаз системы.

Определенная периодическая последовательность логических состояний преобразователя формирует симметричное многофазное напряжение с различными формами фазного напряжения. Симметричная система трехфазного напряжения может иметь одну форму фазного напряжения, симметричная система пятифазного напряжения может иметь три формы фазного напряжения, семифазная – девять форм и т.д. Например, 11-ти фазный преобразователь может сформировать симметричное напряжение с количеством форм фазного напряжения равным 93. И каждая форма симметричного многофазного напряжения соответствует определенной величине результирующего вектора напряжения дискретных состояний.

Сравнивая многофазные системы, необходимо отметить, что трехфазная система имеет одну прямую временную последовательность чередования фаз ABC и одно значение линейного напряжения. Пятифазная система имеет две прямые последовательности чередования фаз ABCDE и ACEBD, и два линейных напряжения. Семифазная система имеет три прямые последовательности чередования фаз ABCDEFG, ACEGBDF и ADGCFBE и три линейных напряжения. И т.д. при увеличении числа фаз.

Теоретически установлено и экспериментально подтверждено, что при временной последовательности чередования фаз ACEBD у пятифазной обмотки рабочим результирующим вектором напряжения является вектор третьей гармоники и при частоте преобразователя  $f$  частота вращения результирующего вектора напряжения соответствует  $3f$ . У семифазной обмотки рабочим результирующим вектором напряжения может быть вектор первой, третьей и пятой гармоники.

Таким образом, при увеличении числа фаз значительно возрастает количество возможных алгоритмов, реализующих режим пространственно векторной модуляции. С целью наглядности, упрощения и удобства реализации этих алгоритмов в процессе экспериментальных исследований многофазных двигателей, был разработан аппаратно-программный комплекс (универсальная плата и сенсорная панель).

Например, точечным касанием ключей, изображенных на сенсорной панели, может быть реализован алгоритм соответствующий логическому состоянию семифазного преобразователя:

1000111, 1000011, 1100011, 1100001, 1110001, 1110000, 1111000,  
0111000, 0111100, 0011100, 0011110, 0001110, 0001111, 0000111.

Логическая единица соответствует состоянию плеча «верхний ключ замкнут, нижний разомкнут». Логический ноль соответствует состоянию плеча «нижний ключ замкнут, верхний разомкнут». Всего семифазный преобразователь может сформировать девять вариантов симметричного семифазного напряжения с различными формами фазного напряжения.

Для изменения алгоритма управления преобразователя, реализующего пространственно векторную модуляцию напряжения семифазного двигателя, необходимо произвести сброс предыдущего состояния и другой последовательностью касания ключей установить соответствующий алгоритм работы преобразователя, например, следующего вида: 1000100, 1011011, 0100010, 1101101, 0010001, 1110110, 1001000, 0111011, 0100100, 1011101, 0010010, 1101110, 0001001, 0110111.

Полное описание экспериментальной установки с использованием универсальной платы и сенсорной панели приведено в [1]. Результаты исследования двух алгоритмов работы семифазного преобразователя приведены, например, в работе [2]. Экспериментальная проверка теоретических результатов была осуществлена с использованием универсальной платы, сенсорной панели и макетного образца семифазного синхронного двигателя.

Как показали теоретические исследования, приведенные в [3], симметричная семифазная обмотка обладает уникальными свойствами, а именно, она формирует пространственно-временной вектор напряжения только по первой гармонике не зависимо от формы фазного напряжения. (При временной последовательности чередования фаз ABCDEFG). Не критичность к форме фазного напряжения семифазной обмотки позволяет предположить избыточность режима SPWM, который применяется в электроприводах с векторным управлением на основе трехфазного двигателя.

Экспериментальные исследования алгоритмов, проведенные с помощью данного оборудования, показали, что пульсация потенциала общей точки семифазной обмотки относительно «нуля» преобразователя в 7/3 раз меньше по сравнению с трехфазной обмоткой. Этот факт позволяет предположить снижение вибраций электромагнитного происхождения радиального типа. Результаты опубликованы в работе [4].

На панели запущен проект, реализующий весь необходимый функционал для проведения экспериментов. Путем записи и чтения соответствующих регистров MODBUS конфигурируется, запускается и останавливается алгоритм управления ключами.

Конфигурирование алгоритма реализовано для 3х, 5-и и 7-и фазного СД (синхронного двигателя), но могут быть добавлены любые СД с числом фаз от 3х до 8-и. После выбора числа фаз СД (рис.3) доступны так называемые паттерны тактов (аккордов), в которых можно установить требуемое состояние ключей преобразователя. Это делается в специальном всплывающем окне (рис.2). Оно позволяет настроить для каждого рабочего плеча рабочей фазы три состояния: замкнут верхний ключ, замкнут нижний ключ и разомкнуты оба ключа.

Модернизация программного продукта аппаратно программного комплекса позволит осуществлять не только режим пространственно векторной модуляции напряжения, но и режим SPWM многофазных преобразо-

вателей при различных частотах синусной ШИМ. Т.е изменять уровень временной дискретности в течение периода преобразователя.

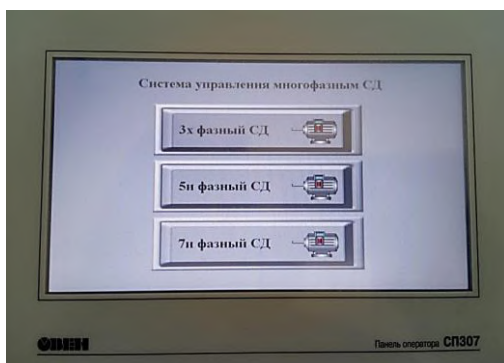


Рис. 3. Начальное изображение сенсорной панели

Также (на программном уровне) прорабатывается вопрос реализации векторного управления пятифазного и семифазного двигателей с нелинейным регулятором без применения режима SPWM. Проведение работ предполагается с использованием разработанных аппаратно-программных средств и макетных образцов многофазных синхронных двигателей. Количество фаз 3, 5, 7.

#### **Вывод.**

1. Разработан программно-аппаратный комплекс, который позволяет проводить экспериментальные исследования многофазных двигателей при реализации пространственной векторной модуляции, проверять результаты теоретических исследований и осуществлять сравнительный анализ многофазных электромеханических систем.

#### **Литература**

1. Терешкин В.М., Гришин Д.А., Макулов И.А. Установка для экспериментальных исследований многофазных электромеханических систем // Записки Горного института. 2019. Т. 240. С. 678-685. DOI: 10.31897/PMI.2019.6.678
2. Tereshkin Vladimir Mikhailovich; Grishin Dmitry Anatolievich; Balgazin Iskander Ilurovich; Tereshkin Vyacheslav Vladimirovich Research of control algorithms for a semiphase converter implementing spatial vector modulation // IEEE 2020 International Conference on Electrotechnical Complexes and Systems (ICOECS). 2020. P.383-387 // URL: <https://ieeexplore.ieee.org/search/searchresult.jsp?newsearch=true&queryText=2020%20icoecs>, DOI: 10.1109/ICOECS50468.2020.9278415
3. Терешкин В.М. Аналитический метод оценки вибраций электромагнитного происхождения в семифазной машине переменного тока // Вестник Ивановского государственного энергетического университета. 2019. №1. С. 61-69.

4. Терешкин В.М. Гришин Д.А., Терешкин В.В., Балгазин И.И. Семифазный двигатель как альтернатива трехфазному двигателю в современной электротяге. «Новое в российской электроэнергетике». 2021. №1. С.46-56.

УДК 621.344.2

А.Б. ВИНОГРАДОВ, д.т.н., профессор

Ивановский государственный энергетический университет имени В.И. Ленина  
153003 г. Иваново, ул. Рабфаковская, 34  
E-mail: vinogr\_ab@mail.ru

### **Управление автономной станцией электроснабжения в аварийных режимах**

*Аннотация.* Рассмотрены аварийные режимы работы автономной станции электроснабжения, построенной по системе «дизельный двигатель – асинхронный генератор с короткозамкнутым ротором – инвертор напряжения пониженной мощности – синус-фильтр».

*Ключевые слова:* автономная станция электроснабжения; асинхронный генератор; инвертор напряжения; синус-фильтр; ДВС.

A.B. VINOGRADOV, PhD, professor

Ivanovo State Power University  
Rabfakovskaya St., 153003, Ivanovo, 34  
E-mail: vinogr\_ab@mail.ru

### **Autonomous power supply station control in emergency modes**

*Abstract.* Emergency modes of operation of an autonomous power supply station built according to the system "diesel engine – squirrel-cage asynchronous generator – low-power voltage inverter – sine filter" are considered.

*Key words:* dump truck, electrical transmission, traction electric drive, control systems, maintenance.

Одним из перспективных технических исполнений автономного источника трехфазного напряжения 380/220 В, 50 Гц средней мощности (от единиц до сотен кВт) с первичным приводом от двигателя внутреннего сгорания (ДВС), к которым предъявляются повышенные требования к стабильности выходного напряжения при различных видах нагрузки, является система на основе асинхронного генератора с короткозамкнутым ротором (АГКЗ), автономного инвертора напряжения пониженной мощности и синус-фильтра. В отличие от известных технических решений [1,3] ее особенностями являются использование в качестве генератора надежной, высокотехнологичной и недорогой электрической машины, а в качестве преобразователя – инвертора пониженной мощности, который



обеспечивает высокие показатели точности выходного напряжения автономной станции электроснабжения (АСЭ), компенсацию влияния нейтральной составляющей токов нагрузки на показатели несинусоидальности и несимметрии.

Структура АСЭ и ее системы управления, принцип работы, основные технические характеристики были ранее рассмотрены в [4]. Данная работа посвящена рассмотрению особенностей работы АСЭ в аварийных режимах.

Реализация программных защит от аварийных режимов для преобразователей пониженной мощности несколько отличается от аналогичных защит в преобразователях полной мощности. Это определяется тем, что потоки мощности основного силового канала АСЭ не замыкаются через АИН, а циркулируют между АГКЗ, синус-фильтром и нагрузкой. При правильно подобранных параметрах силового канала через АИН должна циркулировать только часть реактивной энергии возбуждения АГКЗ и реактивной мощности нагрузки (другая ее часть циркулирует между АГКЗ, нагрузкой и синус-фильтром), а также нейтральная составляющая токов нагрузки и энергия компенсации влияния несимметрии нагрузки. В связи с этим выбор номинальной мощности АИН зависит от степени несимметрии нагрузки, которая характеризуется коэффициентом несимметрии  $K_{нн}$ , определяемым как отношение разницы мощностей максимально и минимально нагруженных фаз к номинальной мощности одной фазы нагрузки. Чем выше  $K_{нн}$ , тем больше должна быть мощность АИН относительно номинальной мощности нагрузки. В частности, при  $K_{нн}=0$  (полностью симметричная нагрузка) мощность АИН может не превышать 20% от номинальной мощности АГКЗ и нагрузки, а при  $K_{нн}=1$  она может достигать 50...60%.

При работе АСЭ с инвертором пониженной мощности могут возникать режимы, при которых АИН приходится защищать от кратковременных воздействий повышенных токов и напряжений, возникающих, например, в переходных режимах ступенчатого изменения больших нагрузок по фазам, при этом действия внутренних ограничений регуляторов может оказаться недостаточным вследствие возможного возникновения кратковременной неуправляемости, когда энергии, запасенной в звене постоянного тока АИН, просто не хватает для управления более энергетически мощными процессами. В этом случае самым эффективным способом предотвращения неблагоприятного развития аварийной ситуации является одновременная кратковременная блокировка всех ключей инвертора на время возвращения системы в управляемую область. Причем, на интервале этой блокировки основной энергетический канал и идентификатор состояния системы продолжает работать, а система управления анализировать выполнение условий выхода из блокировки, что обеспечивает безударное возвращение системы в свое полноценное рабочее состояние (с разблокированным АИН).

На рис. 1 изображены временные диаграммы переменных АСЭ в режиме короткого замыкания фазы А нагрузки, полученные при моделировании процессов с АГКЗ  $R_{ном}=150кВт$ ;  $U_{ном}=230В$ ;  $I_{ном}=270А$ ;  $f_{ном}=50Гц$ ;  $КПД=90\%$ ;  $\cos(\varphi)=0.89$ . Из графиков видно, что максимальные значения токов, протекающих через инвертор и генератор не превышают своих предельно-допустимых значений, а АСЭ сохраняет свою работоспособность без отключения инвертора.



Рис. 1. Временные диаграммы АСЭ в режиме КЗ фазы А нагрузки

Рассмотренная система может быть рекомендована для применения в качестве относительно недорогого и надежного 3-фазного источника с повышенным качеством выходного напряжения.

### Литература

1. Григораш О.В. Системы автономного электроснабжения: монография / О.В. Григораш, Н.И. Богатырев, Н.Н. Курзин; под ред. Н.И. Богатырева. – Краснодар: Б/И, 2001, 333 с.
2. Виноградов А.Б. Управление станцией автономного электроснабжения в составе транспортного средства / А.Б. Виноградов, Д.Б. Изосимов, С.Н. Флоренцев, А.А. Коротков // Электричество. – 2009. – №9. – С. 49–55.

3. Хватов О.С. Электротехнические генераторные комплексы переменной частоты вращения на основе машины двойного питания: монография / О.С. Хватов. – Н.Новгород: Изд-во ФГБОУ ВО «ВГУВТ», 2015. – 276 с.
4. Виноградов А.Б. Автономная станция электроснабжения на основе асинхронного генератора с КЗ ротором и преобразователя частоты пониженной мощности / Труды XI международной (XXII всероссийской) конференции по автоматизированному электроприводу АЭП-2020 Санкт-Петербург, 4-7 октября 2020 г.

УДК: 62-83:677.054+621.004.31

А.Б. ВИНОГРАДОВ, д.т.н.  
К.К. ЕРМАКОВ, соискатель,  
Р.О. ГОРЕЛКИН, магистрант

Ивановский государственный энергетический университет имени В.И. Ленина,  
153003 г. Иваново, ул. Рабфаковская 34  
E-mail: nice.ermakov19@gmail.com

### **Разработка программного обеспечения для моделирования и анализа алгоритмов управления электроприводом транспортных средств**

*Аннотация.* В данной статье рассматривается программное обеспечение для моделирования и анализа алгоритмов управления электроприводом, его функционал и отличительные особенности относительно существующих аналогов. Построена модель системы управления электротрансмиссией карьерного самосвала грузоподъемностью 90 тонн.

*Ключевые слова:* Моделирование, MODELINK, система управления, программное обеспечение для моделирования.

A.B. VINOGRADOV, Doctor of Engineering  
K.K. ERMAKOV, applicant, R.O. GORELKIN, undergraduate student

Ivanovo State Power University  
34, Rabfakovskaya St., 153003, Ivanovo,  
E-mail: nice.ermakov19@gmail.com

### **Simulation software development for control systems of electric vehicles**

*Abstract.* This paper deals with software for modeling. Software provides analysis of control algorithms for electric drives. Its functionality and distinctive features are described. Model of the electric transmission control system of a mining dump truck with a carrying capacity of 90 tons are developed.

*Key words:* Modeling, MODELINK, control system, simulation software.

В настоящее время в промышленности все чаще внедряются сложные технические системы, аппараты, и, как следствие появляется потребность в средствах отладки основных алгоритмов системы управления



Отличительной особенностью ПО является его универсальность и простота использования. Возможность быстрого и простого переноса алгоритмов управления из среды моделирования в практически любой промышленный контроллер. Предусмотрено два режима работы симуляции: моделирование на заданном промежутке времени с нулевого значения и режим продолжения расчета модели на заданный шаг с текущего временного значения.

Для анализа работоспособности MODELINK, в данном ПО была реализована упрощенная СУ электротрансмиссией карьерного самосвала грузоподъемностью 90 тонн. Для оценки достоверности результатов моделирования аналогичная система была разработана в программном комплексе MATLAB, пакете Simulink.

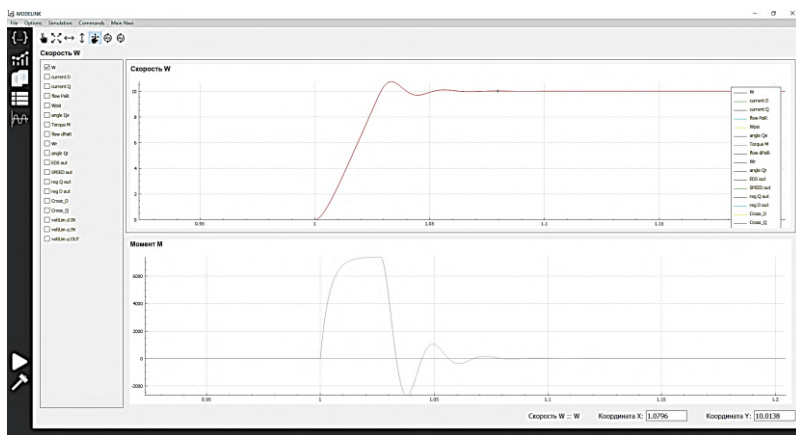


Рис. 2. Внешний вид окна графического отображения результатов моделирования. Приведены графики скорости и момента пуска модели трансмиссии самосвала при векторном управлении

Были проведены симуляции работы моделей СУ в обоих ПО при идентичных условиях. На основе данных были построены графики и проведены систематизация и анализ.

В результате получили полную идентичность результатов моделирования. Это позволяет судить о корректности синтеза СУ, настройки коэффициентов модели и работоспособности ПО. В ходе моделирования, разработанное ПО показало значительное преимущество по времени обработки данных (время на расчет, обработку и вывод данных в 15 раз выше, чем программного комплекса MATLAB), что объясняется использованием ядра ЭВМ на прямую, без сторонних процессов.

### Литература

1. Виноградов А.Б. Векторное управление электроприводами переменного тока / ГОУВПО «Ивановский государственный энергетический университет имени В.И. Ленина». – Иваново, 2008. – 320с.
2. Архангельский Н.Л. Новые алгоритмы в управлении асинхронным электроприводом / Н.Л. Архангельский, Б.С. Курнышев, А.Б. Виноградов // Электротехника. – 1991. - №10. – С.9-13.

УДК 621.34: 62-50

А.Б. ВИНОГРАДОВ, д.т.н., профессор,  
Н.Е. ГНЕЗДОВ, к.т.н., доцент,  
А.Н. СИБИРЦЕВ, вед. инженер

Ивановский государственный энергетический университет имени В.И. Ленина  
153003 г. Иваново, ул. Рабфаковская 34  
E-mail: vinogr\_ab@mail.ru

### **Повышение надёжности и удобства эксплуатации электротрансмиссий карьерных самосвалов**

*Аннотация.* Представлены результаты длительной эксплуатации электрических трансмиссий карьерных самосвалов БЕЛАЗ. Приведён анализ результатов и описан комплекс мер по улучшению надёжности и удобства эксплуатации самосвала.

*Ключевые слова:* карьерный самосвал, электротрансмиссия, тяговый электропривод, системы управления, эксплуатация.

A.B. VINOGRADOV, PhD, professor,  
N.E. GNEZDOV, PhD, docent,  
A.N. SIBIRTSEV, lead engineer

Ivanovo State Power University  
34, Rabfakovskaya St., 153003, Ivanovo  
E-mail: vinogr\_ab@mail.ru

### **Reliability and maintainability enhancement of electrical transmissions of mining dump trucks**

*Abstract.* Long life operation results of electrical transmission of dump trucks BELAZ are presented. Result analysis is given, complex of concrete measures for truck reliability and maintainability enhancement is described.

*Key words:* dump truck, electrical transmission, traction electric drive, control systems, maintenance.

По данным ОАО «БЕЛАЗ», доля выпущенных самосвалов особо большой грузоподъёмности (90 тонн и выше) растёт последние несколько лет на 20-40% в год и за 5 лет увеличилась почти в два раза, достигнув

64% [1, 2]. В таких самосвалах в большинстве случаев используются электромеханические трансмиссии (ЭМТ). В процессе эксплуатации на самосвал воздействуют климатические, механические, ресурсные и человеческий факторы. Учесть их все при разработке и на этапе испытаний невозможно. Необходимо в процессе эксплуатации накапливать, анализировать опыт и совершенствовать все составляющие комплекта тягового электрооборудования (КТЭО): аппаратную часть и программное обеспечение (ПО), документацию, процесс производства и испытаний, сервисное сопровождение и другие. Отметим, что публикаций о результатах длительной эксплуатации именно ЭМТ карьерных самосвалов практически нет.

Коллективом НТЦ электропривода «Вектор» совместно с концерном «Русэлпром» разработаны, испытаны и внедрены в серийное производство комплекты тягового электрооборудования (КТЭО) для карьерных самосвалов БЕЛАЗ грузоподъемностью 240 и 90 тонн. Состав и функции составных частей КТЭО, особенности конструкции и алгоритмы управления рассмотрены в [3, 4] и других публикациях авторов.

На 12.02.2021 в эксплуатации в карьерах находится 36 самосвалов с КТЭО Русэлпром. 20 самосвалов отработали 1,5 года и более. География эксплуатации самосвалов включает 7 разрезов Кемеровской области, 2 - Красноярского края, 1 – в Армении и 1 – в Забайкальском крае. В разных разрезах недельный пробег самосвала, при условии отсутствия длительных простоев, составляет от 1,5 до 2,8 тысяч км, а средняя скорость движения – от 9 до 17 км/ч. Максимальный пробег одного самосвала (опытный образец БЕЛАЗ-75585) составляет 203 тыс. км при наработке 18,6 тыс моточасов, суммарный пробег всех самосвалов – 3 201 тыс.км. при наработке 250,5 тыс моточасов.

За время эксплуатации самосвалов имели место следующие неисправности КТЭО:

- выход из строя двух силовых ячеек, по одной в разных самосвалах. Причина – короткое замыкание в ламинированной шине DC ячейки вследствие попадания в секцию шкафа влаги и проводящей пыли;
- выход из строя блока СВТГ имел место одновременно с выходом из строя силовой ячейки;
- выход из строя IGBT-модуля силовой ячейки из-за ненадежной фиксации винтов крепления шины к силовым терминалам (брак при сборке ячейки);
- обрыв, затем замыкание на корпус силового кабеля одной из фаз ТАД. Причина – излом и перетирание в месте ввода кабеля в задний отсек самосвала. Корректно сработавшие программные защиты предотвратили выход из строя элементов КТЭО;
- разрушение опорных подшипников тяговых асинхронных двигателей (ТАДов) на трёх самосвалах. Причина – контрафактная партия подшипников;

- ошибки сигнала датчика скорости ТАД в КТЭО Б-240. Причина – недостаточная помехозащищенность датчика и сигнального кабеля, установленных внутри машины;

- мелкие неисправности, например, разряд батареи в блоке системы управления микроклиматом (СУМК), выход из строя микросхемы FRAM в блоке КВУ, линейного стабилизатора в блоке КСП («серая» партия микросхем), неисправности сигнальных цепей вследствие вибраций, некачественная сборка разъёма на производстве, повреждение разъёма при проведении регламентных работ с ТАДами.

Таким образом, можно констатировать небольшой процент аварий (выходов из строя силовых ячеек) КТЭО: 3 случая на 36 самосвалов за 2,5 года эксплуатации. Причинами являлись брак при производстве (сборке ШПСУ) либо нарушение герметичности. Остальные ситуации срабатываний защит связаны с неисправностями сигнальных цепей датчиков, некачественными комплектующими либо грубым, неквалифицированным использованием.

Обобщив результаты эксплуатации и пожелания наладчиков, были выполнены следующие мероприятия:

- усилен контроль за качеством производства ШПСУ и электрических машин, введены дополнительные этапы проверки (контроль затяжки резьбовых соединений, проверка ШПСУ в сборе, и др.), скорректирована программа и методика испытаний. Создана независимая группа инженеров, выполняющая приемо-сдаточные испытания;

- внесены изменения в конструкцию КТЭО: изменён тип разъёмов сигнальных цепей на электрических машинах, изменена модель привода воздушной заслонки, исключены входные фильтры, изменён тип уплотнителя дверей ШПСУ, усилена герметизация крыши;

- повышена до 1 МВт мощность кратковременного тормозного режима работы каждого из тяговых приводов КТЭО Белаз-90;

- реализована бездатчиковая система управления тяговыми ЭП и возможность перехода между системами с и без датчика скорости;

- создана сервисная оболочка для ПК (ноутбука) и спец. режимы в ПО контроллеров (автофазировка, прокачка СОХ, нагрузка ДВС на УВТР), облегчающие ввод в эксплуатацию и диагностику состояния;

- а также другие мероприятия, реализующие повышение надёжности и удобства эксплуатации самосвалов.

**Вывод:** при эксплуатации зафиксировано малое количество отказов и высокий коэффициент готовности самосвалов с КТЭО Русэллпром. Выполненные изменения конструкции, алгоритмов управления, документации, процесса производства и испытаний направлены, преимущественно, на снижение себестоимости и улучшение технических характеристик, т.е. на повышение конкурентно способности продукта.



### Литература

1. БЕЛАЗ: работа на эффективность и результат (итоги за 2018г.). Новости ОАО «БЕЛАЗ» – URL: <http://belaz.by/press-centre/belaz-work-on-efficiency-and-results2/> (дата обращения 02.02.2020).
2. География партнерства – 48 стран, средняя грузоподъемность самосвалов «БЕЛАЗ» – 123 тонны (итоги за 2019г.). Новости ОАО «БЕЛАЗ» – URL: <http://belaz.by/press-centre/the-results-2019-geography-partnership-of-48-countries-the-average-capacity-of-dump-trucks-belaz-123/> (дата обращения 02.02.2020).
3. Виноградов А.Б., Гнездов Н.Е., Журавлев С.В., Сибирцев А.Н. Результаты разработки и испытаний комплекта электрооборудования карьерного самосвала грузоподъемностью 240т // Электротехника.- 2015.- №3, с. 38-45.
4. Виноградов А.Б., Гнездов Н.Е., Коротков А.А., Чистосердов В.Л. Особенности тягового электрооборудования карьерного самосвала грузоподъемностью 90 тонн // Труды X Междунар. конф. по автоматизированному электроприводу АЭП-2018 Материалы докладов конференции. 2018.– С. 194-197.

УДК 62-83:681.5

К.С. СМИРНОВ, магистрант,  
П.В. ВИЛКОВ, к.т.н., доцент

Ивановский государственный энергетический университет имени В.И. Ленина  
Кафедра электропривода и автоматизации промышленных установок  
153003 г. Иваново, ул. Рабфаковская 34  
E-mail: quicklymake1@mail.ru, wpw@drive.ispu.ru

### **Разработка автоматизированного испытательного стенда для тягового электродвигателя трамвая ДАТ-72**

*Аннотация.* В данной статье рассматриваются структура и возможности автоматизированного испытательного стенда тягового электродвигателя.

*Ключевые слова:* испытательный стенд, тяговый электродвигатель, автоматизация.

K.S. SMIRNOV, master's student,  
P.V. VILKOV, Candidate of Engineering, associate professor

Ivanovo State Power University  
34, Rabfakovskaya St., 153003, Ivanovo,  
E-mail: quicklymake1@mail.ru, wpw@drive.ispu.ru

### **Development of an automated test bench for a tram traction electric motor DAT-72**

*Abstract.* The structure and capabilities of an automated test bench for a traction electric motor are discussed.

*Key words:* test bench, traction electric motor, automation.

На машиностроительных предприятиях для обеспечения контроля и наблюдения за качеством производственного процесса применяются

стендовые испытания электродвигателей [1]. Поэтому для проверки выпускаемого тягового электродвигателя трамвая ДАТ-72 предполагается применять автоматизированный испытательный стенд.

По своей структуре испытательный стенд состоит из рабочего поля, подсистемы нагрузки, образца (электродвигателя) и контрольно-измерительной аппаратуры, приспособленной для снятия показателей реакции испытуемого двигателя ДАТ-72 на нагрузку.

Упрощенная структурная схема автоматизированного испытательного стенда для тягового двигателя трамвая представлена на рис. 1.

В рабочей зоне стенда (рис. 2) к валу испытуемого электродвигателя 1 через тензодатчик 3 (датчик момента) присоединяются гонные двигатели 2. В роли гонных используются два асинхронных двигателя (на рис. 1 обозначены как один), механически соединенных между собой и в отдельности по всем параметрам аналогичные испытуемому. На валах электродвигателей располагаются энкодеры 4 и 5.

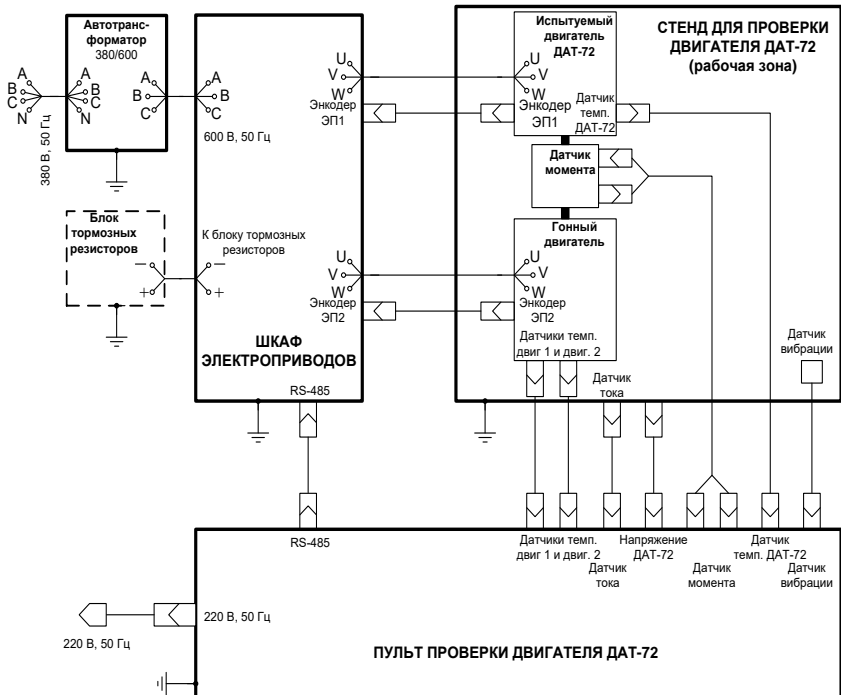


Рис. 1. Упрощенная структурная схема испытательного стенда для тягового электродвигателя трамвая ДАТ-72

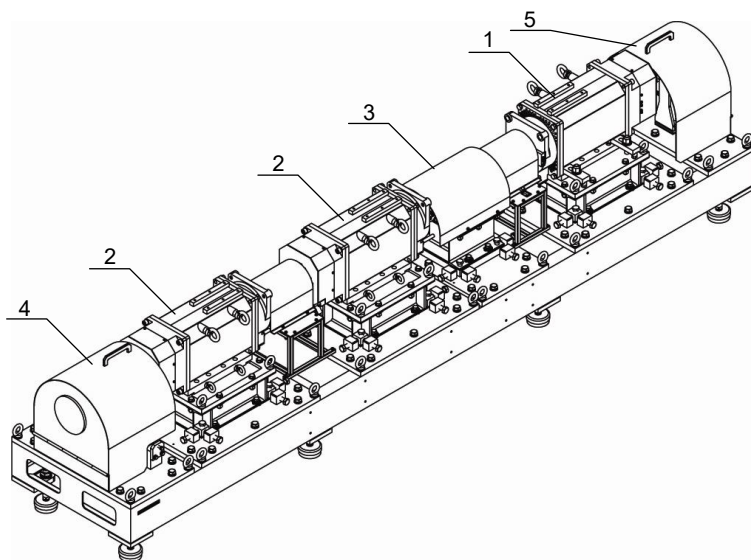


Рис. 2. Общий вид рабочей зоны стенда для проверки двигателя

На обмотки испытуемого двигателя подается переменное напряжение определенной величины, позволяющее электродвигателю разогнаться до заданных оборотов и поддерживать установившееся значение. К обмоткам гонных двигателей прикладывается одинаковое переменное напряжение, от величины которого будет зависеть величина тормозного момента.

Системы управления электроприводов испытуемого и гонных двигателей получают сигналы обратной связи от энкодеров с валов соответствующих двигателей. Кроме этого, электроприводы получают корректирующие сигналы через кабель с интерфейса RS-485. Эти сигналы формируются при помощи работы микроконтроллера в пульте управления путем преобразования данных, полученных с датчиков из рабочей зоны стенда. Информация с датчика тока и номер режима испытания выводятся на специальный дисплей. Пульт управления имеет порт для подключения персонального компьютера через кабель и передачи на него диагностических данных.

Стенд позволяет работать в четырех режимах нагрузки, выбор которого реализуется на пульте управления. Режимы работы стенда между собой отличаются по характеру изменения тормозного момента, от плавного изменения момента до быстрого нарастания и спада (рис. 3).

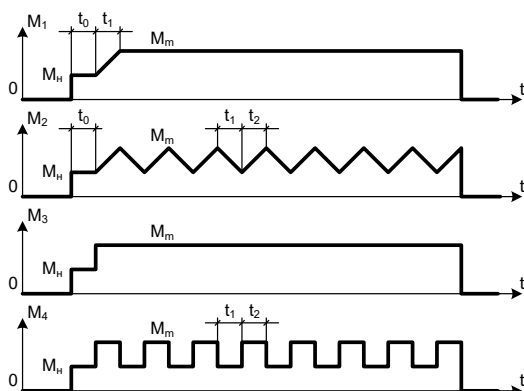


Рис. 3. Режимы изменения тормозного момента на испытательном стенде

На пульте управления можно установить необходимые значения номинальной  $M_n$  и максимальной  $M_m$  нагрузок, а также время изменения этих значений  $t_0$ ,  $t_1$  и  $t_2$ .

Таким образом, изменяя управляющую программу нагрузочного момента, стенд можно приспособить для решения различных задач, связанных с диагностикой и испытанием силового оборудования.

### Литература

1. Миленина, С.А. Электротехника, электроника и схемотехника : учеб. и практикум для акад. / С.А. Миленина; под ред. Н.К. Миленина. – Гриф УМО. - Москва: Юрайт, 2016. – 398 с.

УДК 681.586

А.Н. ШИРЯЕВ, к.т.н.,  
А.О. КЛОКОВ, студент

Ивановский государственный энергетический университет имени В.И. Ленина  
153003 г. Иваново, ул. Рабфаковская 34  
E-mail: shiryaev\_aleksandr@mail.ru

### Моделирование электропривода разрывной машины в среде SimInTech

*Аннотация.* В работе приведены математические модели электропривода разрывной машины в среде SimInTech, учитывающие специфику кинематики машины, и результаты исследования электропривода.

**Ключевые слова:** разрывной машина, электропривод, модели в SimInTech, результаты моделирования.

A.N. SHIRYAEV, Candidate of Engineering,  
A.O. KLOKOV, student

Ivanovo State Power University  
34, Rabfakovskaya St., 153003, Ivanovo,  
E-mail: shiryaev\_aleksandr@mail.ru

## Tearing machine drive simulation in the SimInTech environment

*Abstract.* The paper presents mathematical models of the electric drive of a tearing machine in the SimInTech environment, considering the specifics of the kinematics of the machine, and the results of the study of the electric drive.

*Key words:* tearing machine, electric drive, SimInTech models, simulation results.

Разрывные машины обеспечивают проведение механических испытаний разнообразных материалов, в ходе которых определяются их физико-механические свойства. Испытания материалов проводят с помощью входящего в состав разрывной машины нагружающего устройства, содержащего электропривод, преобразующий вращательное движение в поступательное.

Специфика кинематики машины состоит в том, что при использовании редуктора с самоторможением момент сопротивления на валу двигателя в режимах нагружения ( $M_{сн}$ ) и разгрузки ( $M_{ср}$ ) имеет разную зависимость от силы сопротивления ( $F_c$ ) испытуемого образца:

$$M_{сн} = F_c \cdot \rho / \eta ;$$

$$M_{ср} = F_c \cdot \rho / \mu ;$$

где  $\rho = V/\Omega$  – радиус приведения поступательного движения к вращательному;  $\eta$  – коэффициент полезного действия;  $\mu$  – коэффициент оттормживания редуктора.

В последние годы в испытательной технике наметилась тенденция применения частотно-регулируемых электроприводов с асинхронными или синхронными двигателями, поэтому моделирование электроприводов переменного тока разрывных машин является актуальным.

На рис. 1 приведена математическая модель частотно-регулируемого асинхронного электропривода разрывной машины в среде SimInTech для исследования его работы в условиях испытания образца по синусоидальному закону, а на рис. 2 – зависимости заданной и регулируемой силы сопротивления образца от времени.

Для исследования работы электропривода в условиях испытания образца по треугольному закону разработана модель (рис. 3), на основе которой получены результаты отработки треугольного графика силы сопротивления, приведенные на рис. 4.

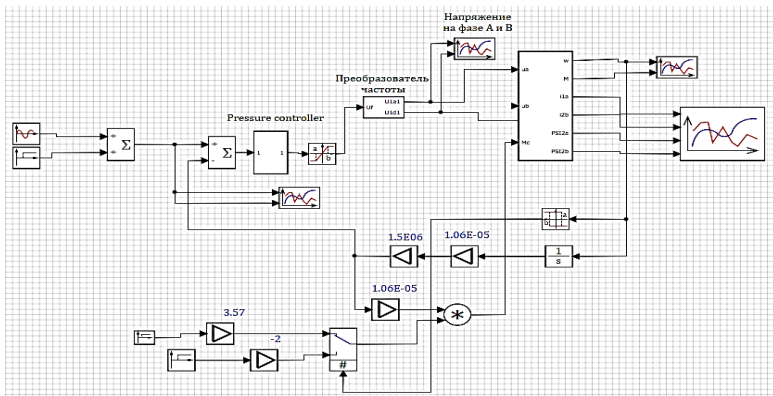


Рис. 1. Математическая модель электропривода в среде SimInTech для исследования динамических характеристик в условиях испытания образца по синусоидальному закону

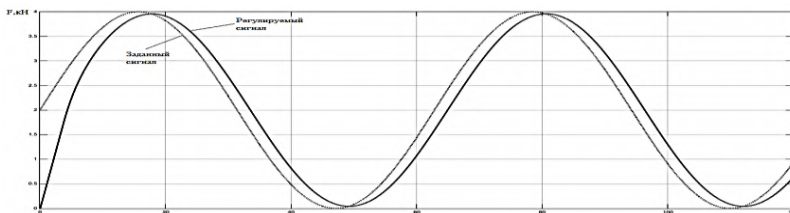


Рис. 2. Заданный и регулируемый сигнал  $F(t)$ . Малоцикловое испытание образца по синусоидальному закону

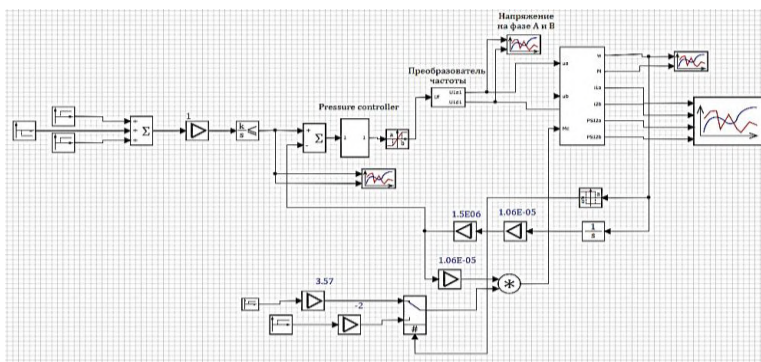


Рис. 3. Математическая модель электропривода в среде SimInTech для исследования динамических характеристик в условиях испытания образца по треугольному закону

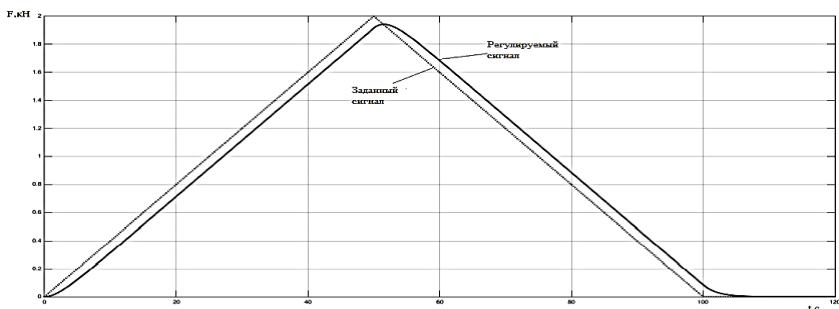


Рис. 4. Заданный и регулируемый сигнал  $F(t)$ . Малоцикловое испытание образца по треугольному закону

На основе полученных результатов можно корректировать настройки регуляторов системы управления, добиваясь приемлемых искажений воспроизводимых графиков испытаний.

В моделях (рис. 1, 2) использованы типовые блоки раздела «Электропривод» среды SimInTech такие, как ПИ-регулятор, преобразователь частоты, асинхронный двигатель, позволяющие существенно ускорить процесс моделирования.

УДК 62-523

А.А. МАЛАФЕЕВА<sup>1</sup>, д.т.н., профессор  
С.С. МАЛАФЕЕВ<sup>2</sup>, к.т.н.

<sup>1</sup>Владимирский государственный университет имени А.Г. и Н.Г. Столетовых  
600000 г. Владимир, ул. Горького, д. 87  
E-mail: amalafeeva@rambler.ru

<sup>2</sup>Владимирский политехнический колледж  
600001, г. Владимир, Октябрьский пр-т, 11  
E-mail: Cepg87@gmail.com

### **Управление жизненным циклом компонентов мехатронных систем: применение цифровых двойников**

*Аннотация.* В работе приведены результаты исследования процессов управления жизненным циклом компонентов мехатронных систем и комплексов горных машин с использованием технологии цифрового двойника.

*Ключевые слова:* мехатроника, система, модель, цифровой двойник, управление

A.A. MALAFEEVA<sup>1</sup>, Doctor of Engineering, Professor  
S.S. MALAFEEV<sup>2</sup>, Candidat of Engineering

<sup>1</sup>Vladimir State University named after Alexander and Nikolay Stoletovs  
600000, Vladimir, Gorky str., 87  
E-mail: amalafeeva@rambler.ru

<sup>2</sup> Vladimir Polytechnical College  
600001, Vladimir, Oktyabrsky Ave, 11  
E-mail: Cepg87@gmail.com

### **Life cycle control of mechatronic system components: using of digital twins**

*Abstract.* The paper presents the results of our work in using life cycle control of mechatronic systems components of mining machine. Digital twins technology is used for solve this task.

*Key words:* mechatronics, system, model, digital twin, control

Мехатронные системы и комплексы, в том числе, горных машин, представляют собой типичный пример технических объектов, объединяющих компоненты разной физической природы и функционирующих при высоком уровне организации процессов управления [1]. Мехатронная технология изменяет подходы к исследованию, проектированию и управлению жизненным циклом машины в целом и ее отдельными компонентами. Экскаваторы и другие горные машины работают в тяжелых условиях [1, 2]. Надежная, безопасная и эффективная работа машин закладывается при проектировании и производстве и обеспечивается сопровождением оборудования на этапе эксплуатации. Разные компоненты мехатронных систем имеют различные показатели надежности, ресурсы и эволюцию жизненных циклов. Поэтому к задачам управления мехатронным комплексом горной машины относятся оценивание состояния компонентов, отклонений их характеристик от номинальных значений, прогнозирование ресурса и др.

Новый этап развития теории управления мехатронными системами на всех стадиях жизненного цикла формируется в настоящее время на основе быстро развивающейся технологии цифровых двойников [3]. Под цифровым двойником объекта, которым может быть компонент оборудования или устройство, отдельный процесс или комплекс, понимается цифровое представление физического объекта в одной или нескольких фазах его жизненного цикла, основанное на характеристиках, свойствах, ограничениях и поведении объекта и реализуемое с помощью моделей, информации и данных [3–6]. Цифровой двойник формируется до физической реализации объекта, существует и изменяется в течение всего жизненного цикла, влияет на функционирование объекта и сохраняется после его утилизации.



Основные компоненты мехатронных систем горных машин – участки электроснабжения, трансформаторы, электрические машины, полупроводниковые преобразователи энергии (выпрямители, инверторы и др.), информационно-управляющие системы, механические передаточные устройства, рабочие органы и др. Все компоненты имеют функциональное и конструктивные связи, подчинены управляющим воздействиям, формируемым регулирующими устройствами и оператором, и находятся под действием внешних факторов окружающей среды. Поэтому создание цифрового двойника включает разработку или выбор базового математического описания объекта, формирование ансамбля моделей для отображения его актуальных для конкретных задач характеристик, описание внешних связей, определение измеряемых и вычисляемых переменных, организацию интерфейса, разработку алгоритмов и программ для функционирования двойника, а также языка и средств взаимодействия двойника и персонала. Двойник «отслеживает» реальный объект, сохраняет данные о нем, формирует количественные оценки его эффективности, пригодности, ресурса, чувствительности к внешним воздействиям и др. При этом двойник содержит по отношению к объекту упрощения, поэтому необходима проверка его адекватности.

Разработанные для трансформаторов, электрических машин и электропитающих линий цифровые двойники реализованы в составе информационной системы горной машины и обеспечивают оценивание состояния и ресурса [7]. Двойники экскаватора используют данные информационно-диагностической системы и позволяют дистанционно отслеживать и работу машины и ее главных приводов, выполняют визуализацию [8]. В работе [9] представлены результаты разработки и применения нейросетевого анализатора регулирующего устройства автоматической системы.

**Вывод.** Новая технология автоматизации на основе цифровых двойников обеспечивает высокий уровень управления в мехатронных системах горных машин путем расширения информационного ресурса на всех этапах жизненного цикла. Применение цифровых двойников мехатронных систем и их компонентов расширяет возможности дистанционного мониторинга, повышает эффективность и безопасность техники, является основой организации технического обслуживания машин по состоянию. Результаты работы двойников представляю собой экспериментальные данные для научных исследований объекта в режиме on-line [10].

#### Литература

1. Малафеев С.И., Серебренников Н.А. Перспективное электротехническое оборудование и системы управления для горных машин: Опыт Компании «Объединенная Энергия» // Горный информационно-аналитический бюллетень, 2009, Отдельный выпуск № 8. Электрификация и энергосбережение. – С. 77 – 92.
2. Малафеев С.И., Малафеев С.С., Серебренников Н.А. Компьютерное моделирование мехатронных систем одноковшовых экскаваторов // Горное оборудование и электромеханика. 2011, № 5. – С. 24 – 29.

3. Дозорцев В.М. Цифровые двойники в промышленности: генезис, состав, терминология, технологии, платформы, перспективы. Часть 1. Возникновение и становление цифровых двойников. Как существующие определения отражают содержание и функции цифровых двойников? // Автоматизация в промышленности, 2020, № 9. - с. 3 – 10. DOI: 10.25728/avtprom.2020.09.01.
4. Jones D. et al. Characterising the Digital Twin: A systematic literature review // CIRP Journal of Manufacturing Science and Technology, 9.03.2020, pp. 1-17. <https://doi.org/10.1016/j.cirpj.2020.02.002>.
5. Boschert S., Heinrich C., Rosen R. Next generation digital twin. Proceedings of TMCE 2018, 7-11 May, 2018, Las Palmas de Gran Canaria, Spain. Edited by: I. Horváth, J.P. Suárez Rivero and P.M. Hernández Castellano, 2018, pp.209 – 217.
6. Rosen R., Fischer J., Boschert S. Next generation digital twin: an ecosystem for mechatronic systems? IFAC PapersOnLine 52-15 (2019), pp. 265–270, 10.1016/j.ifacol.2019.11.685
7. Malafeev S.I., Malafeev S.S., Tikhonov Yu.V. Intelligent diagnostics of mechatronic system components of career excavators in operation, Advances in Neural – Computation, Machine Learning and Cognitive Research. NEUROINFORMATICS 2017. Studies in Computational Intelligence, vol. 736. Springer, Cham. DOI [https://doi.org/10.1007/978-3-319-66604-4\\_17](https://doi.org/10.1007/978-3-319-66604-4_17)
8. Патент РФ № 2410498, МПК E02F 9/20; G05D 1/10. Система визуализации работы экскаватора / С.И. Малафеев, С.С. Малафеев. – Оpubл. 27.01.2011. Бюл. № 3.
9. Malafeev S.I., Malafeeva A.A., Bakhirev A.V. Neural network analyzer of the control device of the automatic system, 2018 International Conference on Industrial Engineering, Applications and Manufacturing (ICIEAM). Date of Conference: 15-18 May 2018, pp. 1-6. DOI: 10.1109/ICIEAM.2018.8728598.
10. Малафеев С.И., Тихонов Ю.В., Сагиров С.Н. Автоматизация исследований объектов в промышленности с использованием средств удаленного мониторинга // Автоматизация в промышленности, 2015, № 10. – С. 34 – 37.

УДК 62-83:621.313.2.077

С.К. ЛЕБЕДЕВ, к.т.н., доцент,  
А.Р. КОЛГАНОВ, д.т.н., профессор,  
М.С. КУЛЕНКО, к.т.н., доцент

Ивановский государственный энергетический университет имени В.И. Ленина  
153003 г. Иваново, ул. Рабфаковская 34  
E-mail: zerg.lebedev@mail.ru, klgn@drive.ispu.ru,  
forestgummy@gmail.com

### **Использование регуляторов положения с дифференцированием для синтеза электромехатронных модулей**

*Аннотация.* Исследование посвящено синтезу систем позиционирования электромехатронных модулей. Предлагается синтез в пространстве состояний для регуляторов положения с дифференцированием, обеспечивающий заданную динамику и учет инерционности контура момента двигателя.

*Ключевые слова:* мехатроника, электропривод, синтез систем управления, позиционирование, робастное управление.

S.K. LEBEDEV, Candidate of Engineering, associate professor,  
A.R. KOLGANOV, Doctor of Engineering, professor,  
M.S. KULENKO, Candidate of Engineering, associate professor

Ivanovo State Power University  
Rabfakovskaya St., 153003, Ivanovo, 34  
E-mail: zerg.lebedev@mail.ru, klgn@drive.ispu.ru, forestgummy@gmail.com

## Application of Position Regulators with Derivative Term for Electromechatronic Modules Synthesis

*Abstract.* Research is devoted to the synthesis of electromechatronic positioning systems. The state space synthesis for position regulators with derivative term is proposed, providing a given dynamics and taking into account the inertia of the motor torque loop.

*Key words:* mechatronics, electric drive; control system, positioning, robust control.

Применение электромехатронных модулей позиционирования (ЭММП) обеспечивает качество и производительность мехатронных систем. Современная компонентная база и векторный подход в электроприводе позволяют применять при синтезе структуру (рис. 1), где объект управления – механика электропривода с инерционным коэффициентом  $k_{in}$  и контуром момента  $Q$  системы управления (КМ) [1-3].

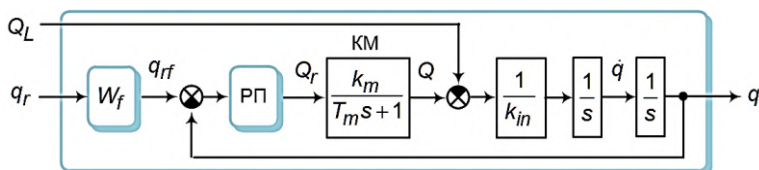


Рис. 1. Функциональная схема ЭММП

ЭММП с регуляторами положения (РП) реализует задание на позиционирование  $q_r$  в условиях действия нагрузок  $Q_L$ , входной фильтр с передаточной функцией (ПФ)  $W_f$  дает компенсацию нулей ПФ системы.

В [1,3] рассмотрена процедура синтеза и фиксированной настройки ЭММП на динамику Бесселя с пренебрежением инерционностью контура момента. В настоящей работе предлагается ориентированная на использование методов пространства состояний методика синтеза ЭММП на основе РП (рис. 2) с дифференцированием.

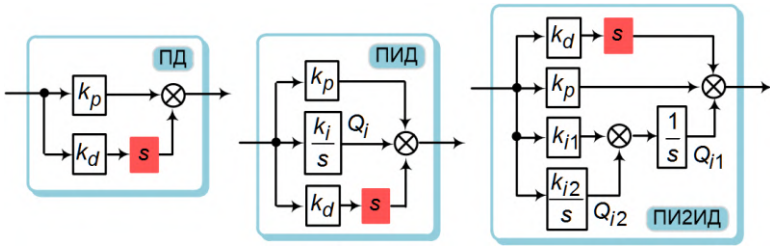


Рис. 2. Структурные схемы РП

В кругах специалистов в области электропривода еще с «аналоговых времен» существует некоторое предубеждение к дифференциальным компонентам в регуляторах. Цифровизация электроприводов меняет отношение к дифференциальным компонентам [4]. Методику получения модели ЭММП в пространстве состояний иллюстрирует модель для ПД-регулятора (рис. 3), которая позволяет привести дифференциальные уравнения ЭММП к форме Коши, вводя в вектор состояния переменную  $x$

$$x = Q - (k_d k_m / T_m) q_r + (k_d k_m / T_m) q. \quad (1)$$

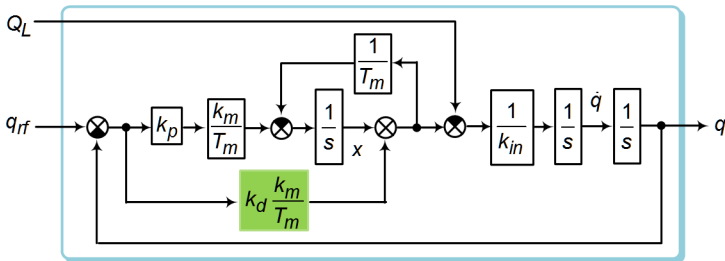


Рис. 3. Структурная схема модели ЭММП с ПД-регулятором

Для заданных параметров ЭММП –

$$k_{in}=1,0 \text{ кг} \cdot \text{м}^2, \quad T_m=0,001 \text{ с}, \quad k_m=1, \quad (2)$$

получены модели ЭММП с ПИД-регуляторами (рис. 2) в виде уравнений состояния и выхода, позволившие в *MathCAD* получить матрицы ПФ ЭММП, временные и частотные характеристики.

Исследование характеристик показало обеспечение динамики Бесселя и степени астатизма. Фиксированная настройка на максимальное значение обеспечивает робастные свойства в условиях многократного изменении инерционности, как это показано на примере ЭММП с ПИД-регулятором (рис. 4).

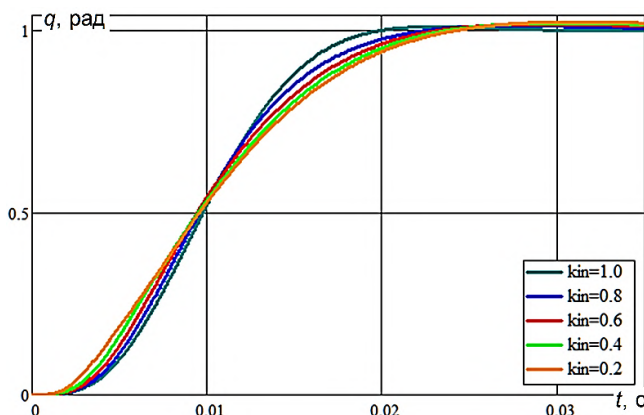


Рис. 4. Позиционирование с ПИД-регулятором

Полученные в результате математические модели в виде уравнений состояния позволяют рассчитать параметры РП, обеспечивающие в ЭММП динамику Бесселя в условиях конечного значения инерционности в контуре момента двигателя и вариации приведенного момента инерции механики электропривода ЭММП.

Предлагаемая процедура синтеза и результаты исследования предполагается использовать в ЭММП промышленных робототехнических и мехатронных систем с микроконтроллерами класса *motor control*, в том числе российской разработки.

#### Литература

1. Лебедев, С.К. Управление движением промышленных манипуляторов / С.К. Лебедев, А.Р. Колганов. ФГБОУВО «Ивановский государственный энергетический университет им. В.И. Ленина». – Иваново, 2012. – 340 с.
2. Колганов, А.Р. Электромехатронные системы. Современные методы управления, реализация и применения / А.Р. Колганов, С.К. Лебедев; Н.Е. Гнездов. – Москва; Вологда: Инфра-Инженения, 2019. – 256 с.
3. Лебедев, С.К. Системы позиционирования с регуляторами положения и наблюдателями нагрузки / С.К. Лебедев, А.Р. Колганов. – Москва; Вологда: Инфра-Инженения, 2020. – 308 с.
4. Армеев, Д.В. Ресурсы стабилизации напряжения синхронного генератора АВР сильного действия / Д.В. Армеев, А.В. Чехонадский, Г.В. Нестеренко // Вестник ИГЭУ. – Иваново, 2017. – №1. – С. 24-31

УДК: 62-529

И.Е. ШАЛОВ, магистрант,  
К.К. ЕРМАКОВ, соискатель,  
М.С. КУЛЕНКО, к.т.н., доцент

Ивановский государственный энергетический университет имени В.И. Ленина  
153003 г. Иваново, ул. Рабфаковская 34  
E-mail: ilyashalov@gmail.com

### **Программно-аппаратная реализация задачи управления обратным маятником**

*Аннотация.* В данной статье рассматривается процесс проектирования, разработки и испытания лабораторной установки, основанной на принципе обратного маятника. Выполнена сборка и настройка основных компонентов системы управления, реализованы механическая и программная части аппарата из доступных компонентов в виде настольного прототипа.

*Ключевые слова:* Arduino, системы управления, обратный маятник, ПИД-регулятор

I.E. SHALOV, undergraduate student,  
K.K. ERMAKOV, applicant  
M.S. KULENKO, Candidate of Engineering, associate professor

Ivanovo State Power University  
Rabfakovskaya St., 153003, Ivanovo, 34  
E-mail: ilyashalov@gmail.com

### **Software and hardware implementation of the inverse pendulum control problem**

*Annotation.* This article discusses the process of designing, developing and testing a laboratory installation based on the principle of the reverse pendulum. The main components of the SU were assembled and configured, the mechanical and software parts of the device were implemented from the available components in the form of a desktop prototype.

*Key words:* Arduino, control systems, reverse pendulum, PID controller

Современная наука не стоит на месте. Она постоянно развивается, преобразовывается и обновляется во всех областях человеческой деятельности. Не исключением является сфера теории автоматического управления. Наше внимание в данной области привлекла задача, ставшая уже классической, управление установкой, механическая часть которой подобна перевернутому маятнику. Ее важными преимуществами являются наглядность и возможность приобретения практических умений и навыков при изучении и разработке систем управления различных конфигураций.

Перевернутый маятник (рис. 1) имеет состояние неустойчивого равновесия. Оно возникает из-за нахождения центра масс выше поворотной точки и требует приложения силы для сохранения исходного положения. В качестве такой силы используется горизонтально передвигающаяся тележка [2].

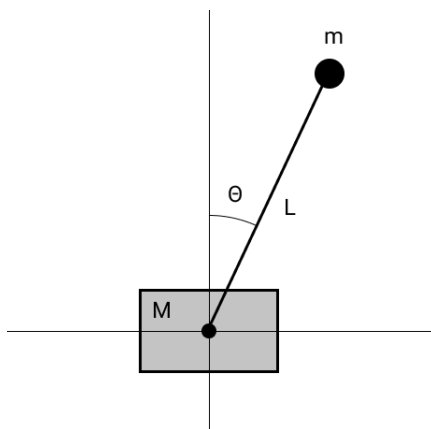


Рис. 1. Схема обратного маятника

Стенд реализован на базе аппаратно-программируемой платформы Arduino Mega 2560 [3]. Это обусловлено простотой, большим количеством портов подключения и простой средой программирования, основанной на языке программирования C++, и доступностью всех комплектующих. В роли датчика используется энкодер. Последний, закрепленный на штоке, предоставляет информацию об угле наклона. Все основные элементы конструкции, а именно правое и левое основания, а также тележка были смоделированы. И полученные модели были воспроизведены с помощью 3D-печати. В качестве рельс были использованы металлические валы. Движение каретки по рельсам осуществляется с помощью шариковых линейных подшипников качения. Они отличаются предельно малым радиальным люфтом и ввиду своей конструкции существенно облегчают проектирование и монтаж. Система, отвечающая за перемещение каретки, состоит из клинового ремня, натяжителя, пары шестерней и двигателя постоянного тока. Для упрощения сборки/разборки схемы и проверки элементов используется беспаячная макетная плата (рис. 2). Всю систему питает источник питания на 24 В. Для управления направлением движения и скоростью двигателя используется модуль драйвера. В качестве управления был положен ПИД-регулятор, реализованный в виде программной функции и алгоритма ограничений [1]. ПИД-регулятор формирует сигнал управления, не позволяющий штоку отклоняться на угол,

превышающий допустимые значения, а алгоритм ограничений обеспечивает запас хода подвижной части установки в пределах горизонтальных ограничений. В качестве источника информации о приближении к предельным величинам линейных перемещений использованы микровыключатели, сигнализирующие контролеру о достижении тележкой ограничения.

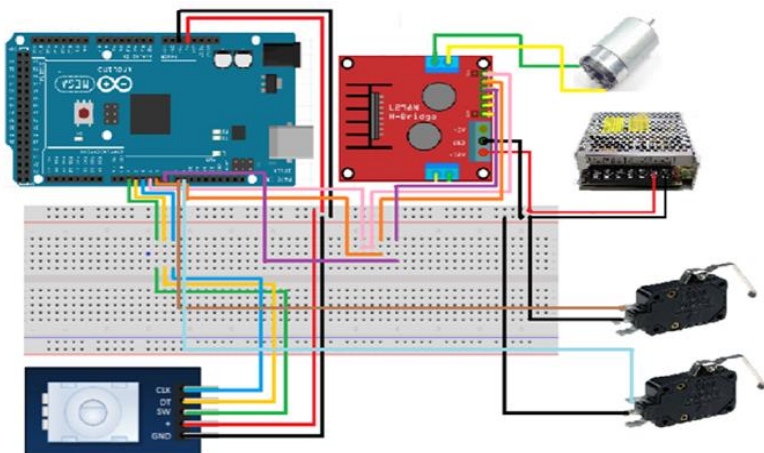


Рис. 2. Реализация системы управления экспериментальной установкой

Полученная система была протестирована при различных начальных условиях, при вариациях длины штока и массы, закрепленной на его конце, и при возмущениях по углу и линейному положению различной интенсивности. Смоделированы варианты реализации системы управления на основе нечеткой логики. Разработанная установка является основой для построения лабораторного стенда для изучения систем и законов управления различных типов.

### Литература

1. Денисенко В.А. ПИД-регуляторы: принципы построения и модификации // Современные технологии автоматизации. – 2006. – № 4. – С. 66–74.
2. Перевернутый маятник – Inverted pendulum [Электронный ресурс]. URL: [https://ru.qaz.wiki/wiki/Inverted\\_pendulum](https://ru.qaz.wiki/wiki/Inverted_pendulum) (дата обращения: 11.02.2021).
3. Соммер У. Программирование микроконтроллерных плат Arduino/Freduino // Электроника. – БХВ-Петербург, 2015. – 238 с.



УДК 671.05:062.83

М.А. СОЛОМАНИЧЕВ, старший преподаватель

Ивановский государственный энергетический университет имени В.И. Ленина  
153003 г. Иваново, ул. Рабфаковская 34  
E-mail: sma24sma@yandex.ru

### **Анализ чувствительности передаточных функций петлеобразователя к вариации его собственных параметров и параметров обрабатываемого полотна**

*Аннотация.* В работе выполнена оценка чувствительности передаточной функции петлеобразователя к вариации массы измерительного ролика, жесткости упругого элемента и параметров обрабатываемой ткани, а также влияния параметров петлеобразователя и ткани в зоне ее обработки на динамические характеристики системы стабилизации натяжения.

*Ключевые слова:* система электропривода оборудования непрерывного действия, натяжение ткани, петлеобразователь, специальный демпфер, чувствительность передаточной функции, система автоматической стабилизации натяжения, логарифмическая и частотная функции чувствительности

M.A. SOLOMANICHEV, Senior Teacher

Ivanovo State Power University  
34, Rabfakovskaya St., 153003, Ivanovo,  
E-mail: sma24sma@yandex.ru

### **Analysis of sensitivity transfer functions of looper to variation of its own parameters and parameters of processed fabric**

*Abstract.* This article evaluated the sensitivity transfer function of looper to variation of mass measuring roller, of stiffness elastic element and parameters of processed fabric, as well as the impact parameters of looper and fabric in the area processing on dynamic characteristics of system stabilization of tension.

*Key words:* electric drive system of continuous operation equipment, fabric tension, looper, special damper, sensitivity of transfer function, system of automatic stabilization of tension, logarithmic and frequency of sensitivity function

Поддержание заданного натяжения ткани в процессе ее обработки на оборудовании непрерывного действия – одна из главных технологических задач, от решения которой в значительной степени зависит как качество готового продукта, так и производительность оборудования.

Обеспечить стабилизацию натяжения полотна в зоне обработки только путем измерения и поддержания постоянства соотношения скоростей рабочих органов машин не представляется возможным, поскольку оно существенно зависит от действия многих неконтролируемых случайных факторов – деформационных свойств ткани, сил распределенного и

сосредоточенного трения, конструктивных параметров валковых пар и т.п. Тем не менее, применение петлеобразователя [1] позволяет контролировать все влияющие на натяжение факторы и обеспечить их компенсацию регулированием соотношения указанных выше скоростей.

Демпфирование колебаний измерительного ролика петлеобразователя становится возможным, благодаря установке специального демпфера, осуществляющего силовое воздействие на ролик, которое пропорционально скорости его перемещения. При этом петлеобразователь, используемый в качестве датчика натяжения [2], работает в условиях естественной вариации собственных параметров, т.е. массы  $m_p$  измерительного ролика и жесткости  $c_n$  упругого элемента), а также параметров обрабатываемого полотна и скорости его транспортирования. В связи с этим актуальной становится задача исследования чувствительности системы автоматической стабилизации натяжения (САСН) полотна, осуществляемой с помощью данного петлеобразователя (рис. 1).

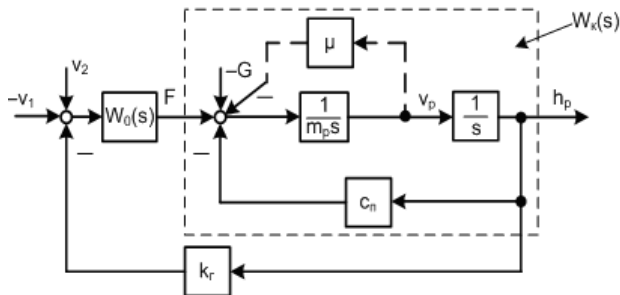


Рис. 1. Структурная схема петлеобразователя с демпфером:

$W_0(s)$ ,  $W_k(s)$  – передаточные функции транспортируемого полотна и петлеобразователя;  $\mu$  – коэффициент демпфирования;  $m_p$ ,  $v_p$ ,  $h_p$  – масса, скорость и перемещение измерительного ролика;  $c_n$  – жесткость упругого элемента;  $k_r$  – коэффициент геометрии;  $v_{1(2)}$  – скорость движения полотна на входе (выходе) петлеобразователя;  $F$  – натяжение ткани;  $G$  – вес груза

На этапе оценки чувствительности [3] передаточной функции петлеобразователя

$$W_k(s) = \frac{\Delta h_p(s)}{\Delta F(s)} = \frac{1}{m_p s^2 + c_n} \quad (1)$$

при  $\mu = 0$  к вариации собственных параметров получены следующие частотные функции чувствительности (ЧФЧ) [2, 4]:

$$S_{m_p}^{W_k}(j\omega) = \frac{1}{\frac{c_n}{m_p \omega^2} - 1} \quad \text{– ЧФЧ к вариации } m_p; \quad (2)$$

$$S_{c_n}^{W_{\kappa}}(j\omega) = \frac{1}{\frac{m_p}{c_n} \omega^2 - 1} - \text{ЧФЧ к вариации } c_n. \quad (3)$$

Результаты расчёта ЧФЧ [2, рис. 2, а, б], выполненного по (2) и (3), в виде кривых 1 и 2, полученные с помощью среды имитационного моделирования Simulink программной среды MATLAB 7.2 для петлеобразователя с параметрами  $m_p = 10$  кг [2, рис. 2, а, кривая 1] и  $m_p = 30$  кг [2, рис. 2, а, кривая 2], а также  $c_n = 2700$  Н/м [2, рис. 2, б, кривая 1] и  $c_n = 270$  Н/м [2, рис. 2, б, кривая 2], показывают изменение чувствительности передаточной функции петлеобразователя к вариациям его собственных параметров в области малых частот ( $\omega < 30$  рад/с), а также увеличение частоты пропускания при уменьшении  $m_p$  и увеличении  $c_n$ .

На этапе оценки чувствительности передаточной функции петлеобразователя

$$W_{\kappa 1}(s) = \frac{1}{m_p s^2 + \mu s + c_n} \quad (4)$$

при  $\mu > 0$  к вариации собственных параметров были получены следующие частотные функции чувствительности (ЧФЧ) [2, 4]:

$$S_{m_p}^{W_{\kappa 1}}(j\omega) = \frac{1}{\frac{c_n}{m_p} \omega^2 + j \frac{\mu}{m_p} \omega - 1} - \text{ЧФЧ к вариации } m_p; \quad (5)$$

$$S_{c_n}^{W_{\kappa 1}}(j\omega) = \frac{1}{\frac{m_p}{c_n} \omega^2 + j \frac{\mu}{c_n} \omega - 1} - \text{ЧФЧ к вариации } c_n. \quad (6)$$

Результаты расчёта ЧФЧ [2, рис. 2, в, г], выполненного по (5) и (6) при  $\mu = 50$  Н·с/м, в виде кривых 1 и 2, полученные с помощью среды Simulink для петлеобразователя с указанными выше параметрами, показывают снижение (по сравнению с расчётом по (2) и (3)) как чувствительности, так и скорости ее нарастания с увеличением частоты  $\omega$ .

На заключительном этапе оценки влияния собственных параметров петлеобразователя и параметров ткани в зоне ее обработки (жесткости  $K_1$  и скорости движения  $v$ ) на динамические характеристики САСН с передаточной функцией

$$H_3(s) = \frac{\Delta h_p(s)}{\Delta U_3(s)}, \quad (7)$$

получены следующие расчётные логарифмические функции чувствительности (ЛФЧ) [2, 4]:

$$S_{K_1}^{W_s}(s) = \frac{1}{\Delta} - \text{ЛФЧ к вариации } K_1; \quad (8)$$

$$S_{m_p}^{W_s}(s) = -\frac{m_p s^2 (ls + v)}{\Delta} - \text{ЛФЧ к вариации } m_p; \quad (9)$$

$$S_{c_n}^{W_s}(s) = -\frac{c_n (ls + v)}{\Delta} - \text{ЛФЧ к вариации } c_n; \quad (10)$$

$$S_v^{W_s}(s) = -\frac{v(lm_p s^3 + m_p v s^2 + lc_n s + c_n v)}{\Delta} - \text{ЛФЧ к вариации } v, \quad (11)$$

где  $\Delta = lm_p s^3 + m_p v s^2 + (lc_n + K_1 k_r) s + c_n v$ ;  $l$  – длина полотна в зоне деформации, м;  $k_r = 2$ .

Для САСН с расчётными параметрами ( $l = 4,5$  м,  $v = 1$  м/с,  $K_1 = 10^5$ ,  $c_n = 2700$  Н/м,  $m_p = 10$  кг) на основе (8)–(11) в среде Simulink были получены кривые соответствующих ЧФЧ [2, рис. 3, а–г], анализ которых выявил:

- существенное влияние вариации жёсткости (модуля упругости) полотна  $K_1$  на низких и близких к резонансу частотах [2, рис. 3, а];

- снижение чувствительности передаточной функции САСН к вариации  $m_p$  и  $c_n$  (по сравнению с аналогичной чувствительностью петлеобразователя) и значительное смещение вправо резонанса ЧФЧ [2, рис. 2, а–г и рис. 3, б, в];

- значительное влияние на чувствительность передаточной функции САСН скорости движения ткани  $v$  [2, рис. 3, г] (в пределах полосы пропускания (10–12 Гц) ЧФЧ системы имеет две резонансные частоты (50 рад/с и 80 рад/с)).

**Вывод:** таким образом, проведённый анализ полученных результатов [2, рис. 2, а–г и рис. 3, а–г] позволяет установить следующее:

- чувствительность передаточной функции петлеобразователя к вариации массы измерительного ролика  $m_p$  в диапазоне малых частот с ростом частоты  $\omega$  резко возрастает;

- уменьшение массы измерительного ролика  $m_p$  петлеобразователя, а также увеличение жесткости его упругого элемента  $c_n$ , увеличивает частоту пропускания петлеобразователя;

- ЧФЧ передаточной функции САСН к скорости движения полотна  $v$  характеризуется резкими изменениями в диапазоне частоты пропускания САСН.

### Литература

1. Глазунов В.Ф. Автоматизация оборудования для непрерывной обработки текстильных материалов / В.Ф. Глазунов, С.В. Прокушев; Иван. гос. энерг. ун-т. – Иваново, 2002. – 348 с.
2. Соломаничев М.А., Глазунов А.В. Частотный анализ чувствительности передаточных функций петлеобразователя к вариации параметров // Изв. вузов. Технология текстильной промышленности. – 2009. – № 4. – С. 97–100.

3. Розенвассер Е.Н. Чувствительность систем автоматического управления / Е.Н. Розенвассер, Р.М. Юсупов. – Л.: Энергия, 1969. – 208 с.
4. Глазунов В.Ф., Куленко М.С., Соломаничев М.А. Системы управления осевой намоткой гибких материалов: учеб. пособие / ФГБОУВПО «Ивановский государственный энергетический университет имени В.И. Ленина». – Иваново, 2012. – 168 с.

УДК 621.3.013

А.М. ЗАХАРОВ<sup>1</sup>, к.т.н., доцент,  
М.А. ЗАХАРОВ<sup>1</sup>, старший преподаватель,  
А.А. СКОРОБОГАТОВ<sup>1</sup>, к.т.н., доцент,  
П.А. ЗАХАРОВ<sup>2</sup>, к.т.н., начальник отдела

<sup>1</sup>Ивановский государственный энергетический университет имени В.И.Ленина  
153003 г. Иваново, ул. Рабфаковская 34

<sup>2</sup>Федеральное бюджетное учреждение  
«Научно-технический центр «Энергобезопасность»  
г. Москва, ул. Бакунинская 71, стр. 10  
E-mail: mazoid@gmail.com

### **О разработке идентификатора состояния на основе бескоординатной модели асинхронного электродвигателя**

*Аннотация.* В работе ставится задача по разработке идентификатора состояния асинхронного двигателя на базе бескоординатной модели.

*Ключевые слова:* асинхронный двигатель, бескоординатная модель, идентификатор состояния

A.M. ZAKHAROV<sup>1</sup>, Candidate of technical sciences, associate professor,  
M.A. ZAKHAROV<sup>1</sup>, Senior Teacher,  
A.A. SKOROBOGATOV<sup>1</sup>, Candidate of technical sciences, associate professor,  
P.A. ZAKHAROV<sup>2</sup>, Candidate of technical sciences, associate professor

<sup>1</sup> Ivanovo State Power University  
34, Rabfakovskaya St., 153003, Ivanovo

<sup>2</sup>Federal budgetary institution «Scientific and Engineering Centre for Energy Safety»  
Moscow, Bakuninskaya St., 71, bldg. 10  
E-mail: mazoid@gmail.com

### **To development of a state identifier based on coordinateless model of an induction motor**

*Abstract.* The work poses the task of developing an induction motor state identifier based on a coordinateless model.

*Key words:* induction motor, coordinateless model, state identifier

Регулируемый электропривод на базе асинхронного двигателя с короткозамкнутым ротором (АД) в силу своих технико-экономических пока-

зателей является в настоящее время одним из самых перспективных для применения в условиях современного промышленного производства. Современные системы управления, построенные на цифровых микроконтроллерах, позволяют эффективно управлять как разомкнутыми асинхронными электроприводами (АЭП), предназначенными для общепромышленного применения, так и замкнутыми АЭП специального применения, характеризующимися высокой точностью и быстродействием. Использование современных микропроцессорных средств позволяет существенно иначе рассматривать проблемы синтеза управления АЭП, даёт возможность реализовывать практически произвольно сложные законы управления, ранее считавшиеся нерациональными.

Использование известных косвенных методов получения информации о трудно доступных для прямого измерения переменных АД с помощью идентификаторов состояния, построенных на основе моделей протекающих в нём процессов, использование известных способов компенсации, присущих двигателю нелинейных связей, и, в частности, перекрёстных связей между каналами регулирования момента и стабилизации потока – всё это приводит на практике помимо усложнения структуры классической системы векторного управления ещё и к её повышенной чувствительности по отношению к действию возмущений, например, связанных с изменением параметров двигателя в процессе его работы. Указанная чувствительность сказывается в нарушении расчётных режимов функционирования системы и, в конечном счёте, не даёт эффективно реализовать потенциальные регулировочные возможности АД. В связи с этим в настоящее время назрел пересмотр подходов к решению задач высококачественного управления координатами АД и идентификации его состояния.

Применение тензорной методологии для этой цели привело к появлению бескоординатных моделей, в которых в качестве переменных выступают скалярные и векторные произведения векторных электромагнитных переменных АД. Эти модели с точки зрения принятых упрощений полностью эквивалентны модели Парка-Горева. Физическая сущность бескоординатных моделей заключается в том, что их уравнения устанавливают энергетические соотношения, имеющие место в реальном двигателе с учётом принятых упрощений (в качестве переменных по сути выступают мгновенные потребляемые мощности, мгновенные мощности, рассеиваемые в виде тепла на активных сопротивлениях и т. д.). Важным достоинством этих моделей является тот факт, что их переменные всегда являются знакопостоянными сигналами. Недостатком, ограничивающим их применение для решения задач управления и идентификации, является большое число уравнений.

Целью работы является получение математической модели процесса электромеханического преобразования энергии в АЭП, пригодную для создания цифровых методов управления и идентификации, имеющую

небольшое число уравнений со знакопостоянными переменными. Уравнения математических моделей должны описывать реальные физические процессы, протекающие в реальном объекте, либо, как это было показано в случае с обобщённой машиной, процессы, происходящие в некоторой его эквивалентной физической модели, пусть даже и абстрактной. Разработка новой формы представления математических моделей неотрывным образом должна быть связана с необходимостью обоснования новой физической модели ЭМП и потребует отхода от таковой в виде обобщённого ЭМП.

В качестве основы для разработки математической модели процесса электромеханического преобразования энергии взята бескоординатная модель АД, полученная в базе ток статора и потокосцепления ротора. В представленной модели приняты следующие допущения:

- сосредоточенные в пазах проводники с током заменяются синусоидальными токовыми слоями, эквивалентными по намагничивающей силе первым гармоникам намагничивающих сил реальных обмоток;
- не учитывается неравномерность воздушного зазора, обусловленная пазами;
- магнитная система имеет очень высокую магнитную проницаемость и не насыщается, вследствие чего индуктивность намагничивающего контура не зависит от переменных объекта;
- активные сопротивления также не зависят от переменных (в частности, от частоты токов, протекающих в обмотках);
- полные сопротивления фаз статора (ротора) во всех режимах работы равны между собой;
- не учитываются потери на гистерезис и вихревые токи.

Методом аналогичным использованному для бескоординатной модели АД разработана модель идентификатора в базе ток статора и потокосцепления ротора со входными переменными напряжения и тока статора. Идентификатор использовался для определения скорости ротора. Временные диаграммы изменения тока ротора рабочей модели и идентификатора состояния представлены на графиках.

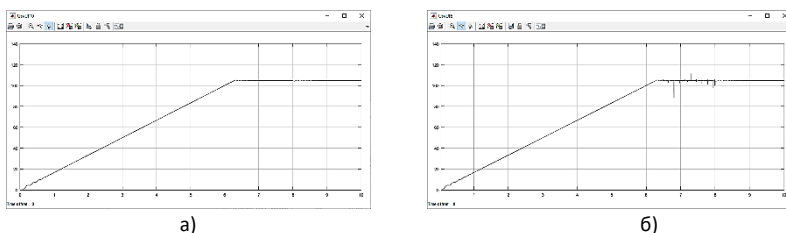


Рис. 1. Временная диаграмма скорости вращения ротора АД при пуске:  
а – двигателя; б – наблюдателя

Полученные результаты говорят о подобии расчетных величин фактическим, но требуется дальнейшее сопоставление идентификатора состояния с моделями АД, полученными в программном комплексе Ansys Maxwell и с реальным двигателем.

#### Литература

1. Захаров П.А., Захаров А.М. Исследование переходных режимов работы АД // Электротехника. – 2000. – № 3. <http://electro.nizhny.ru/papers/3/00307.html>

УДК 62-83::621.3.07

Ю.С. КОРЯГИН, Д.С. СЕМЕНОВ,  
А.С. КУРИЛОВ, студенты,  
Б.С. КУРНЫШЕВ, д.т.н., проф.

Ивановский государственный энергетический университет имени В.И. Ленина  
153003 г. Иваново, ул. Рабфаковская 34  
E-mail: yukors99@mail.ru

### Векторная ориентация переменных асинхронного двигателя

*Аннотация.* Показано, что систему векторного управления возможно разработать без информации о потокосцеплениях. Такая система управления обладает адаптивными свойствами.

*Ключевые слова:* асинхронный электропривод, векторное управление, идентификатор.

Yu. S. KORYAGIN, D.S. SEMYENOV, A.S. KURILOV, students,  
adv. B.S. KURNYSHEV, doctor of Engineering

Ivanovo State Power University  
34, Rabfakovskaya St., 153003, Ivanovo  
E-mail: yukors99@mail.ru

### Vector orientation of an induction motor variables

*Abstract.* It is shown that vector control system can be developed without information about the flux. This control system has adaptive properties.

*Key words:* asynchronous electric drive, vector control, identifier.

В системах векторного управления асинхронным электроприводом [1] обычно применяют либо датчики для измерения электромагнитного потока, либо идентификаторы для его восстановления. Применение датчиков требует изменения конструкции двигателя, а применение идентификаторов приводит к значительной чувствительности системы к изменению его параметров.



Возможен принципиально другой подход, отличающийся от известных, который предложен в данной статье. Данный подход позволяет значительно улучшить качество векторного управления.

Дифференциальные уравнения электромагнитных процессов в асинхронном двигателе нужно представить в виде, инвариантном к преобразованию координатного базиса:

$$\frac{D\vec{\Psi}_S}{dt} + R_1 \vec{I}_S = \vec{U}_S, \quad (1)$$

$$\frac{D\vec{\Psi}_R}{dt} + R_2 \vec{I}_R = 0, \quad (2)$$

$$\vec{\Psi}_S = L_1 \vec{I}_S + L_m \vec{I}_R, \quad (3)$$

$$\vec{\Psi}_R = L_2 \vec{I}_R + L_m \vec{I}_S, \quad (4)$$

$$\vec{M}_{эм} = p_n L_m \vec{I}_S \times \vec{I}_R, \quad (5)$$

где  $\vec{\Psi}_S$ ,  $\vec{\Psi}_R$  – абсолютные векторы потокосцеплений статора и ротора, соответственно;  $\vec{I}_S$ ,  $\vec{I}_R$  – абсолютные векторы токов статора и ротора, соответственно;  $\vec{U}_S$  – абсолютный вектор напряжения статора;  $\vec{M}_{эм}$  – абсолютный вектор электромагнитного момента АД;  $D$  – оператор абсолютного дифференцирования;  $L_1$ ,  $L_2$ ,  $L_m$ ,  $R_1$ ,  $R_2$  и  $p_n$  – параметры.

Из (1) – (5) следует:

$$\frac{D\vec{\Psi}_R}{dt} = L_2 \frac{D\vec{I}_R}{dt} + L_m \frac{D\vec{I}_S}{dt}, \quad (6)$$

$$\vec{I}_S = \vec{I}_A + \vec{I}_B = I_A \vec{i}_a + I_B \vec{i}_b, \quad (7)$$

$$\vec{I}_R = -\frac{L_m}{L_2} \vec{I}_A + \Delta \vec{I}_R, \quad (8)$$

$$\vec{\Psi}_R = L_m \vec{I}_B + \Delta \vec{\Psi}_R, \quad (9)$$

$$\Delta \vec{I}_R = \Delta I_{RA} \vec{i}_a + \Delta I_{RB} \vec{i}_b, \quad (10)$$

$$\Delta I_{RA} = -|\Delta \vec{I}_R| \cos \delta, \quad (11)$$

$$\Delta I_{RB} = -|\Delta \vec{I}_R| \sin \delta, \quad (12)$$

$$\frac{D\vec{I}_S}{dt} = \frac{dI_A}{dt} \vec{i}_a + I_A \frac{d\vec{i}_a}{dt} + \frac{dI_B}{dt} \vec{i}_b + I_B \frac{d\vec{i}_b}{dt}, \quad (13)$$

$$\begin{aligned} \frac{D\vec{I}_R}{dt} = & -\frac{L_m}{L_2} \frac{dI_A}{dt} \vec{i}_a - \frac{L_m}{L_2} I_A \frac{d\vec{i}_a}{dt} - \cos\delta \frac{d|\Delta\vec{I}_R|}{dt} \vec{i}_a + \\ & + |\Delta I_R| \sin\delta \frac{d\delta}{dt} \vec{i}_a - |\Delta I_R| \cos\delta \frac{d\vec{i}_a}{dt} - \\ & - \sin\delta \frac{d|\Delta\vec{I}_R|}{dt} \vec{i}_b - |\Delta\vec{I}_R| \cos\delta \frac{d\delta}{dt} \vec{i}_b - |\Delta\vec{I}_R| \sin\delta \frac{d\vec{i}_b}{dt}, \end{aligned} \quad (14)$$

$$\frac{d\vec{i}_a}{dt} = \vec{\omega}_{AB}^R \times \vec{i}_a = \omega_{AB}^R \vec{i}_b, \quad (15)$$

$$\frac{d\vec{i}_b}{dt} = \vec{\omega}_{AB}^R \times \vec{i}_b = -\omega_{AB}^R \vec{i}_a, \quad (16)$$

где  $\vec{I}_A, \vec{I}_B$  – составляющие вектора тока статора в системе координат (СК)  $A, B$ , вращающейся относительно ротора с угловой частотой  $\omega_{AB}^R$ ;  $\vec{i}_a, \vec{i}_b$  – единичные базисные векторы в направлении осей СК  $A, B$ ;  $\Delta\vec{I}_R$  – неизвестная составляющая вектора тока ротора, в любой момент времени дополняющая известную (детерминированную) составляющую, равную  $(-L_m/L_2)I_A$ , до фактической величины вектора  $\vec{I}_R$ ;  $\Delta\vec{\Psi}_R$  – неизвестная составляющая вектора потокосцепления ротора, дополняющая детерминированную составляющую, равную  $L_m\vec{I}_B$ , до фактической величины вектора  $\vec{\Psi}_R$ ;  $\delta$  – угол между векторами неизвестной и детерминированной составляющих вектора тока ротора.

При допущении, что  $I_B = const$ , можно получить следующие уравнения:

$$\frac{d|\Delta\vec{I}_R|}{dt} = -\frac{L_m}{L_2} I_B \cos\delta \omega_{AB}^R - R_2 \frac{L_m}{L_2^2} I_A \cos\delta - \frac{R_2}{L_2} |\Delta\vec{I}_R| \quad (17)$$

$$\omega_{AB}^R = \frac{R_2}{L_2} \frac{I_A}{I_B}, \quad (18)$$

$$\frac{d|\Delta\vec{I}_R|}{dt} = -\frac{R_2}{L_2} |\Delta\vec{I}_R|, \quad (19)$$

$$\frac{d|\Delta\vec{\Psi}_R|}{dt} = -\frac{R_2}{L_2} |\Delta\vec{\Psi}_R|, \quad (20)$$

$$\omega_{AB}^R = \frac{R_2}{L_2} \frac{I_A}{I_B} + \omega_\lambda, \quad (21)$$

$$\omega_{\lambda} = -\lambda \operatorname{tg} \tilde{\rho}, \quad (22)$$

$$\tilde{\rho} = \varphi_{AB}^S - \varphi_{AB}^{S*} = \rho^* - \rho, \quad (23)$$

$$M_{\text{эм}} = -P_n \frac{L_m^2}{L_2} I_B I_A. \quad (24)$$

где  $\rho$ ,  $\rho^*$  – текущая и «корректная» угловые позиции вектора напряжения статора относительно СК  $A, B$ ;  $\lambda$  – настраиваемый коэффициент усиления в канале корректирующей связи по угловой невязке.

Анализ полученных результатов показал, что при использовании предложенного алгоритма коррекции можно эффективно управлять моментом и скоростью АД при значительных параметрических возмущениях в условиях отсутствия информации о переменных ротора.

### Литература

1. Рудаков В.В., Столяров И.М., Дартау В.А. Асинхронные электроприводы с векторным управлением. – Л.: Энергоатомиздат, 1987. – 136 с.

УДК: 621.31

А.А. АЛЕКСЕЕВ, аспирант

Ивановский государственный энергетический университет имени В.И. Ленина,  
153003 г. Иваново, ул. Рабфаковская 34  
E-mail: alsansan420@gmail.com

## Компенсация ошибок при контурной обработке на металлорежущих станках

*Аннотация.* В статье предлагаются методы компенсации пиковых отклонений, возникающих при реверсировании во время контурной обработки на металлорежущих станках, а также демонстрируются результаты внедрения этих методов в систему управления электроприводом экспериментального станка.

*Ключевые слова:* круговой тест, система управления, электропривод, металлорежущий станок.

A.A. ALEKSEEV, postgraduate student

Ivanovo State Power University  
34, Rabfakovskaya St., 153003, Ivanovo  
E-mail: alsansan420@gmail.com

## Metal-cutting machines contouring operation error compensation

*Abstract.* The paper proposes methods for the compensation of peak deviations occurring at reversing during contour processing on metal-cutting machines and demon-

strates the implementation results of these methods in the electric drive control system of an experimental setup.

*Key words:* roundness diagram, control system, electric drive, metal-cutting machine.

При обработке детали на металлорежущем станке одним из главных показателей качества является точность отработки контурного задания. Степень этой точности напрямую зависит от компонентов электропривода, а также от структуры и настройки системы управления электроприводом (СУЭП) каждой оси.

Типовым способом оценки точности контурной обработки является круговой тест, выполняемый двумя линейными осями. Он показывает степень влияния геометрии станка и его системы ЧПУ на отклонение реальной траектории от заданной. В соответствии с [1], ошибки, зависящие от системы ЧПУ, могут быть вызваны влияниями:

1. Погрешности реверсирования.
2. Ускорения осей.
3. Различия динамических погрешностей.

Последние две проблемы не возникают при использовании для управления регуляторов положения с упреждающими связями по скорости и ускорению, настроенных на одинаковое быстродействие. Основной же проблемой, встречающейся в различных системах ЧПУ, являются пиковые отклонения с интервалом 90 градусов вследствие реверсирования (рис. 1 [1]). В этой статье будут предложены методы, позволяющие уменьшить величину пиков или полностью их скомпенсировать.

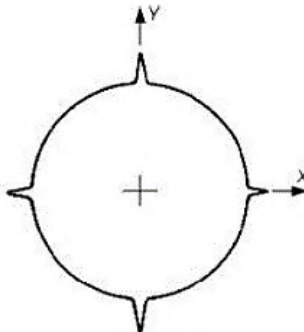


Рис. 1. Пиковые отклонения с интервалом 90 градусов вследствие реверсирования

1. В зоне околонулевых скоростей, что характерно для реверсирования, начинает проявляться влияние сухого трения в двигателе и кинематической передаче. Регулятор положения, настроенный на определенное быстродействие в зоне рабочих скоростей, при наличии такой нелинейности не способен поддерживать величину отклонения на прежнем низком

уровне. Следовательно, если увеличивать пропорциональный коэффициент усиления регулятора положения на скоростях, ниже той, на которой начинает проявляться пик, то его величина будет соответствующим образом уменьшаться. Пример структурной реализации этого метода представлен на рис. 2.

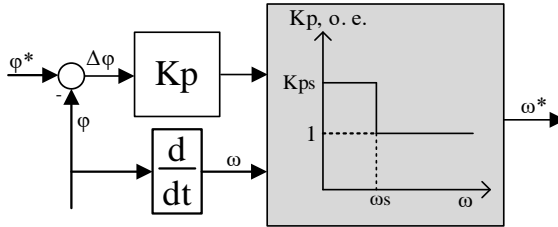


Рис. 2. Первый метод компенсации выбросов при реверсе

В соответствии с рис. 2, когда скорость  $\omega$  падает ниже  $\omega_s$ , пропорциональный коэффициент регулятора положения и, как следствие, задание на скорость  $\omega^*$ , увеличивается в  $K_{ps}$  раз ( $\varphi^*$  - заданное положение,  $\varphi$  - измеренное,  $\Delta\varphi$  - рассогласование).

2. Альтернативным способом компенсации выброса является дополнительный наброс задания по скорости, когда производная от заданного положения приближается к нулю. Так как амплитуда выброса зависит от подачи, в структуру включается компенсационная таблица, точки которой определяются заранее путем проведения круговых тестов на разных подачах (рис. 3). Наброс дополнительного задания на скорость  $\omega^*$  происходит в зависимости от заданной подачи  $f$ , если скорость с генератора траектории меньше  $\omega_s$ , и продолжается, пока выброс не будет скомпенсирован – для этого задается продолжительность наброса, а также величина ошибки слежения, при превышении которой механизм отключается. Преимущество этого метода заключается в том, что при точной настройке от выброса можно избавиться полностью.

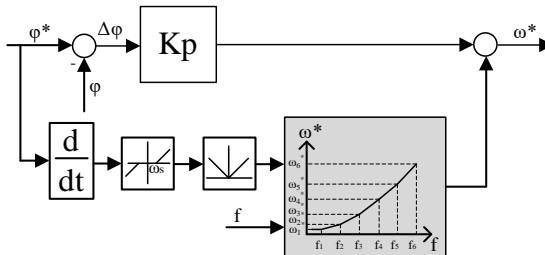


Рис. 3. Второй метод компенсации выбросов при реверсе

Оба метода были реализованы в СЧПУ IntNC Pro. Экспериментальные графики круговых тестов (радиус 10 см, подача 5 м/мин) на экспериментальном стенде (осевые двигатели Delta ЕСМА 0.4 кВт, кинематическая передача – ШВП) до и после применения рассмотренных методов для оси Y представлены на рис. 4. Первый метод позволил уменьшить величину выброса с 18 до 9 мкм, второй – до 7 мкм.

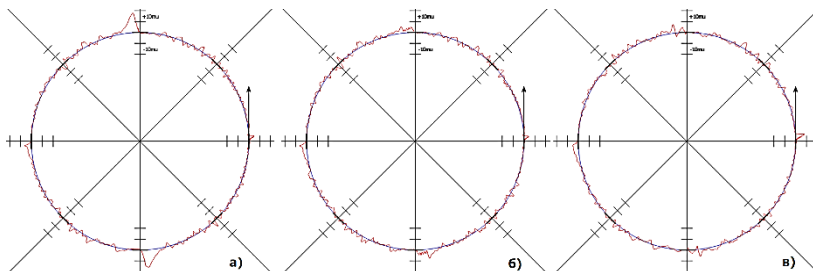


Рис. 4. Экспериментальные круговые тесты: а) без компенсаций; б) с компенсацией по первому методу; в) с компенсацией по второму методу

Таким образом, для большинства применений первого метода будет достаточно, так как он намного проще в реализации и настройке, однако для получения наивысшей точности следует использовать второй метод.

### Литература

1. ГОСТ ISO 230-4–2015. Методика испытаний металлорежущих станков. Часть 4. Испытания на отклонения круговых траекторий для станков с ЧПУ. – Введен 2017-01-01. – М.: Стандартинформ, 2016. – 20 с.

УДК 535.34.083.2:538.56

Р.С. КАШАЕВ, д.т.н., профессор,  
О.В. КОЗЕЛКОВ, к.т.н., доцент,  
Г.А. ОВСЕЕНКО, аспирант

Казанский государственный энергетический университет,  
420066, г. Казань, Красносельская 51  
E-mail: Kashaev2007@yandex.ru., galinka.ovseenko@mail.ru.

### **Мехатронный приборно-программный комплекс для контроля свойств сырой нефти с газовым анализом во взрывоопасной зоне**

*Аннотация.* Описана разработка двухконтурной системы измерения концентрации газа в мехатронном устройстве контроля сырой нефти. Показано, что для

контроля наиболее взрывоопасных газов – водорода, кислорода и их смесей более всего подходит способ термо-кондуктометрического газового анализа. Предложен способ повышения точности газоанализатора путем введения аналогового и цифрового фильтра данных.

*Ключевые слова:* газа, мехатронный комплекс контроля сырой нефти, термо-кондуктометрический, аналоговый, цифровой фильтр.

R.S. KASHAEV, Doctor of Technical Sciences, professor,  
O.V. KOZELKOV, Candidate of Technical Sciences, associate professor,  
G.A. OVSEENKO, post-graduate student

Kazan State Power Engineering University,  
420066, Kazan, Krasnoselskaya 51  
E-mail: Kashaev2007@yandex.ru., galinka.ovseenko@mail.ru.

### **Mechatronic complex of crude oil control with gas analysis in explosive hazard zone**

*Abstract.* Described the elaboration of two-contour system of gas concentration measurement in mechatronic complex of crude oil control. Was shown, that for control of the most explosive hazard gases – hydrogen and oxygen and their mixtures, the most proper is method of thermoconductometric gas analysis. Proposed way to increase the precision of gas analyzer by introducing of analogue and digital filters.

*Kew words:* gas, mechatronic complex of crude oil control, thermoconductometric, analogue and digital filter.

Актуальность проблемы заключается в необходимости повышения точности измерительных систем измерения концентрации газа в мехатронном устройстве контроля сырой нефти, строящихся на основе компенсационных систем с обратной связью с применением цифровых технологий. Данная проблема может быть решена путем применения цифровых фильтров, которые позволяют изменять свои характеристики без изменения электрической схемы и настройки. С этой целью в данной работе решались задачи построения и расчетов цифровых фильтров двухконтурной измерительной системы, которые является помехоустойчивыми и допускают перепрограммирование с целью изменения качества измерения.

Проведенный анализ возможных схем цифровых фильтров показал, что наиболее приемлемой является измерительная система, которая обеспечивает высокую точность за счет цифровых технологий. Была разработана структурная схема динамической модели астатической системы, измерения концентрации вещества представлена на рис. 1.

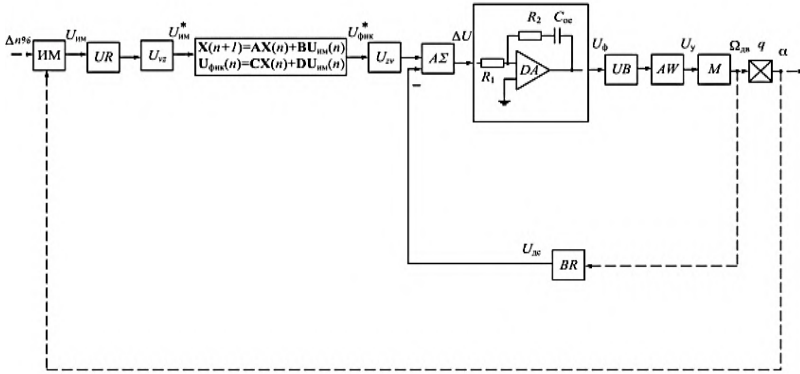


Рис. 1. Структурная схема динамической модели астатической системы измерения вещества

Система состоит из измерительного моста ИМ, демодулятора UR, аналого-цифрового преобразователя АЦП  $U_{vz}$ , микропроцессора, в котором реализован алгоритм работы фильтра измерительного контура ФИК, цифроаналогового преобразователя ЦАП  $U_{vz}$ , суммирующего усилителя АΣ, аналогового фильтра внутреннего контура DA, модулятора UB, блока питания AW, двухфазного асинхронного микродвигателя M, редуктора и датчика скорости.

Принцип действия системы заключается в следующем. При изменении температуры путем измерения разбалансировки схемы наложения разбалансировки на калибровочную зависимость. Был выбран и асинхронный микродвигатель серии ЭМ-25М и рассчитаны его параметры.

Коэффициент момента

$$k_M = \frac{M_{п.ном}}{U_{y.ном}} = \frac{0,09}{36} = 2,5 \cdot 10^{-3} \text{ Н} \cdot \text{м/В}.$$

Коэффициент внутреннего демпфирования по

$$k_{\omega} = \frac{M_{п.ном} - M_{дв.ном}}{\Omega_{дв.ном}} = \frac{0,09 - 0,057}{439,6} = 7,5 \cdot 10^{-5} \text{ Н} \cdot \text{м} \cdot \text{с/рад}.$$

Коэффициент передачи двигателя

$$k_{дв} = \frac{k_M}{k_{\omega}} = \frac{2,5 \cdot 10^{-3}}{7,5 \cdot 10^{-5}} = 33,3 \text{ рад/В} \cdot \text{с}.$$

Электромеханическая постоянная времени двигателя

$$T_M = \frac{J}{k_{\omega}} = \frac{7,2 \cdot 10^{-7}}{7,5 \cdot 10^{-5}} = 0,0096 \text{ с}.$$



С учетом этих расчетов была построена схема, реализованная в среде MatLab Simulink, представленная на рис. 2.

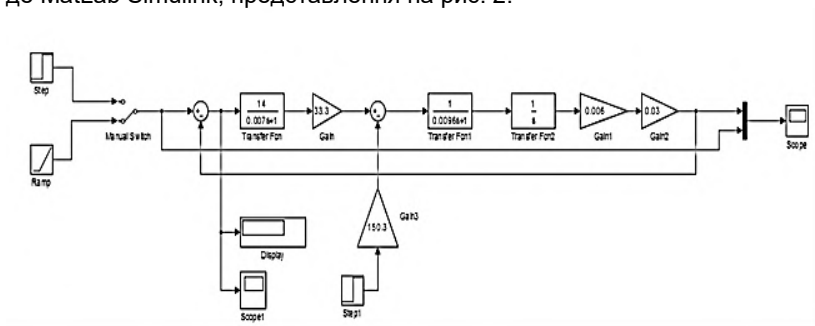


Рис. 2. Структурная схема динамической модели неизменяемой части измерительной системы в MatLab Simulink.

Поскольку передаточная функция двигателя была получена без учета момента сопротивления повороту вала, моделирование проводится при  $M_c = 0$ .

Результаты моделирования представлены на рис. 3–5.

В качестве регистрируемой координаты принимаем напряжение на выходе датчика положения  $U_\alpha(t)$ , что позволяет проводить исследование системы с единичной обратной связью. Очевидно, что значение выходной координаты  $U_\alpha(t)$  будет отличаться от угла поворота вала нагрузки  $\alpha$  на величину  $K_{инв}$ .

Задаем в блоке Step напряжение  $U_3 = 1,58$  В. Графики зависимостей  $u_3(t)$  и  $u_\alpha(t)$  показаны на рис. 3.

$u_3(t)$  и  $u_\alpha(t)$ , В

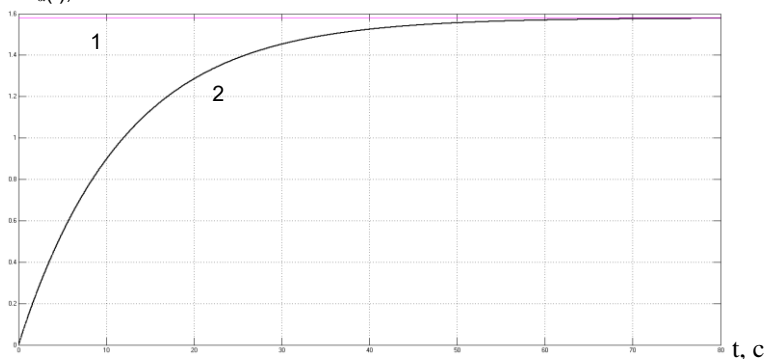


Рис. 3. Графики зависимостей: 1)  $u_3(t)$ ; 2)  $u_\alpha(t)$

Из анализа рис. 3. видно, что значения задающего воздействия  $u_s(t)$  (график 1) и выходной координаты  $u_\alpha(t)$  (график 2) в установившемся режиме равны между собой, т.е. ошибка электропривода при неизменном задающем воздействии равна нулю. Линейно возрастающее воздействие формируется блоком Ramp, в диалоговое окно которого в строке Slope вводим значение 3,21 соответствующее максимальной скорости на валу нагрузки  $\omega_{max}$ .

Графики зависимостей  $u_s(t)$  и  $u_\alpha(t)$  при линейно возрастающем задающем воздействии показаны на рис. 4.

$u_s(t)$  и  $u_\alpha(t)$ , В

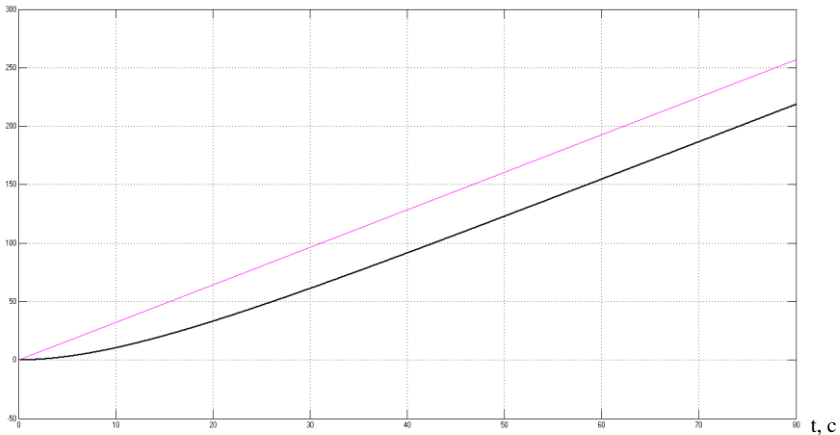


Рис. 4. Графики зависимостей  $u_s(t)$  и  $u_\alpha(t)$  при линейно возрастающем задающем воздействии

Поскольку измерительная система обладает астатизмом первого порядка, то, как следует из рис. 4, при линейно возрастающем задающем воздействии имеет место ошибка  $\Delta u = 9,1\text{В}$  (см. значение ошибки в блоке Display на рис. 4). График ошибки показан на рис. 5.

Из задания следует, что требуемое значение ошибки по скорости  $\Delta\alpha_{ск} = 205$  угл. мин, т.е. фактическое значение ошибки

$$\Delta\alpha_{ск.факт} = \frac{\Delta u}{k_{ум}} = \frac{9,1}{15} = 0,06 \text{ рад,}$$

или

$$\Delta\alpha_{ск.факт} = 205 \text{ угл. мин.}$$

превышает заданное значение, что недопустимо.

Таким образом, выбранная и рассчитанная неизменяемая часть измерительной системы не удовлетворяет требованию по точности воспроизведения задающего воздействия, и измерительная система нуждается в корректирующем устройстве.

$u_3(t)$  и  $u_0(t)$ , В

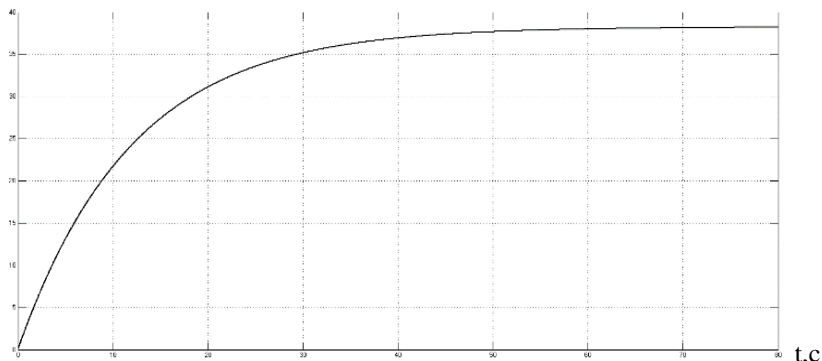


Рис. 5. График ошибки  $\Delta u(t)$  при линейно возрастающем задающем воздействии

Для оптимизации логарифмических частотных характеристик процессов во внутреннем контуре был проведен синтез ПИ-фильтра. А также Simulink-модель ПИ-фильтра.

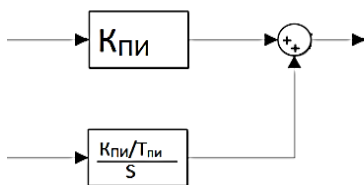


Рис. 6. Структурная схема динамической модели ПИ-фильтра

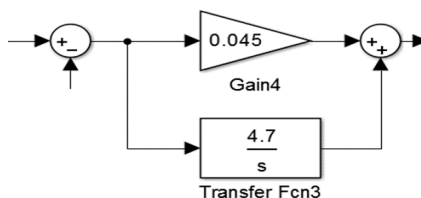


Рис. 7. Simulink-модель ПИ-фильтра

С учетом ПИ-фильтра была построена модель Simulink модель внутреннего контура измерительной системы.

На рис 8. Показана Simulink-модель внутреннего контура с аналоговым ПИ-фильтром. Анализ графика показывает, что перерегулирование равно 5% а время нарастания составляет 0,035с.

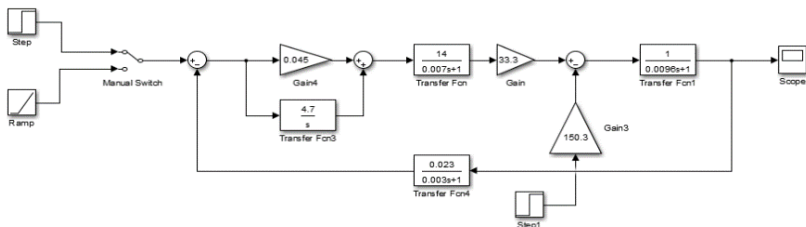


Рис. 8. Simulink -модель внутреннего контура измерительной системы

Далее построена Simulink модель внутреннего контура измерительной системы с цифровым ПИ-фильтром.

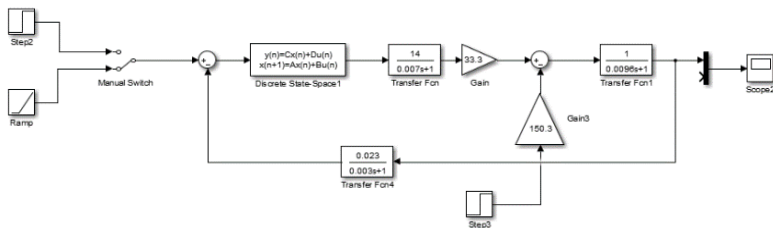


Рис. 9. Simulink -модель внутреннего контура измерительной системы с ПИ-фильтром

Алгоритм работы цифрового фильтра измерительного контура получено на основе структурной схемы программирования.

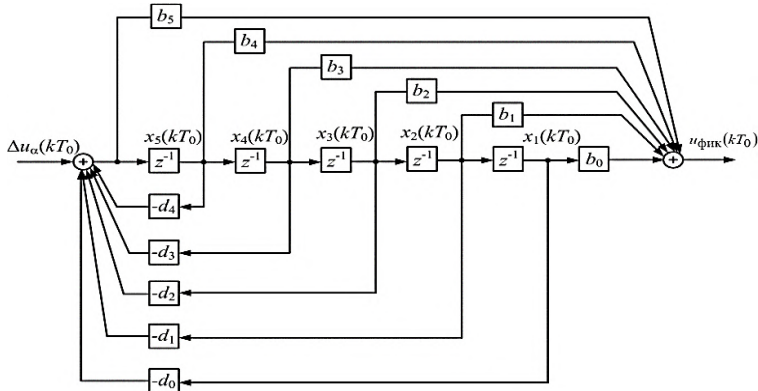


Рис. 10. Структурная схема непосредственного программирования цифрового фильтра измерительного контура

По схеме программирования, представленной на рис. 10, находим уравнения состояния

$$x_1(n+1) = -a_7 x_1(n) - a_6 x_2(n) - a_5 x_3(n) - a_4 x_4(n) - a_3 x_5(n) - a_2 x_6(n) - a_1 x_7(n) - a_0 x_8(n) + \Delta U;$$

$$x_2(n+1) = x_1(n);$$

$$x_3(n+1) = x_2(n);$$

$$x_4(n+1) = x_3(n);$$

$$x_5(n+1) = x_4(n);$$

$$x_6(n+1) = x_5(n);$$

$$x_7(n+1) = x_6(n);$$

$$x_8(n+1) = x_7(n);$$

и уравнение выхода

$$u_{\text{фик}}(n) = (-a_7 C_8 + C_7) x_1(n) + (-a_6 C_8 + C_6) x_2(n) + (-a_5 C_8 + C_5) x_3(n) + (-a_4 C_8 + C_4) x_4(n) + (-a_3 C_8 + C_3) x_5(n) + (-a_2 C_8 + C_2) x_6(n) + (-a_1 C_8 + C_1) x_7(n) + (-a_0 C_8 + C_0) x_8(n) + \Delta U C_8$$

Результат моделирования цифровых фильтров показан в виде графика переходной характеристики измерительной системы с рабочей программой цифрового фильтра измерительного контура.

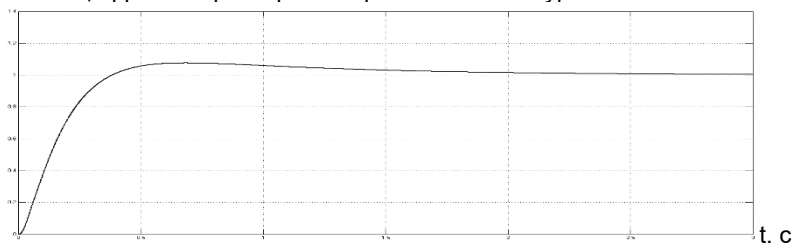


Рис. 11. Переходная характеристика измерительной системы с рабочей программой цифрового фильтра измерительного контура

Таким образом, в результате проведенной работы по оптимизации мехатронного приборно-программного комплекса для контроля свойств сырой нефти фильтра первого порядка можно сделать следующие выводы.

1. Так как анализ и синтез цифровых фильтров является базовой структурой измерительного канала датчиковой аппаратуры, совмещающий в себе высокую точность, помехоустойчивость и универсальность. Эти фильтры объединяют в рамках одной структуры элементы аналоговой и цифровой обработки информации.

2. В ходе выполнения работы был выбран термо-кондуктометрический датчик. Затем была рассчитана неизменяемую часть измерительной системы. Произведён выбор асинхронного исполнительного двигателя. Проведено моделирование динамической модели (ССДМ) нескорректированной измерительной системы в среде MatLabSimulink. Таким обра-

зом, выбранная и рассчитанная неизменяемая часть измерительной системы не удовлетворяла требованию по точности воспроизведения задающего воздействия.

3. Для улучшения качественных характеристик и компенсации моментной составляющей погрешности был синтезирован аналоговый ПИ-фильтр внутреннего контура измерительной системы. Проведено моделирование аналогового ПИ-фильтра внутреннего контура результаты моделирования подтвердили правильность расчётов. Моделирование внутреннего контура показало, что оптимизация внутреннего контура измерительной системы проведено, верно.

4. Решена основная задача синтеза и расчета цифрового фильтра измерительного фильтра пятого порядка. Получены разностные уравнения алгоритма работы цифрового фильтра измерительного контура уравнения состояния.

Таким образом, проведенное исследование показало улучшение точностных характеристик прецизионной измерительной системы с цифровым фильтром пятого порядка, что доказывает безусловное преимущество применения цифровых технологий в измерительных системах данного класса.

#### Литература

1. Андреев М.В., Рубан Н.Ю., Суворов А.А. Математическое моделирование цифровой дифференциальной защиты трансформера в среде MATLABSIMULINK // Вестник Иркутского государственного технического университета, 2018.
2. Погодицкий О.В. Цифровые системы управления, 2010.
3. Верба В.С. Информационно-измерительные и управляющие системы // 2016.
4. Погодицкий О.В., Малев Н.А., Цветков А.Н., Ахунов Д.Д. Расчет и моделирование электроприводов с регуляторами различной конфигурации, 2015.
5. Лапшин А.С., Кубалова А.Р., Кубалов Р.И. Анализ, моделирование, экспериментальное исследование и оптимизация фильтра на встречных стержнях микрополосковом исполнении // в сборнике: Актуальные проблемы инфотелекоммуникаций в науке и образовании II Международная конференция научно-техническая и научно-методическая конференция. 2013.
6. Погодицкий О.В., Малев Н.А., Проектирование мехатронных систем, 2018.
7. Забавская Е.В., Седышев Э.Ю. Фильтры на диэлектрических резонаторах в объемных интегральных схемах СВЧ диапазона // в сборнике: актуальные проблемы инфотелекоммуникаций в науке и образовании II Международная научно-техническая и научно-методическая конференция, 2013.
8. Солодимов И. А. Широкодиапазонный интеллектуальный датчик вакуума // Датчики и системы №12, 2009. С. 41–49.
9. Кузьмин В. В. Состояние и тенденции развития современного вакуумметрического приборостроения // Вакуумная техника и технология. 2001.
10. Иштыряков Н.А. Моделирование процесса измерения переменной концентрации ионов щелочных металлов в водной среде с использованием среды MatLab / Н.А. Иштыряков, Р.С. Зарипова / Прикладная математика и информатика: современные исследования в области естественных и технических наук: Материалы III научно-практической всероссийской конференции (школы-семинара) молодых ученых. Тольятти, 2017.

## СЕКЦИЯ 8.

### «МИКРОЭЛЕКТРОННЫЕ И МИКРОПРОЦЕССОРНЫЕ УПРАВЛЯЮЩИЕ УСТРОЙСТВА И СИСТЕМЫ»

УДК 621.34 : 625.083

Л. Г. КОПЫЛОВА, к.т.н., доцент,  
С. В. ТАРАРЫКИН, д.т.н., профессор

Ивановский государственный энергетический университет,  
153003, г. Иваново, ул. Рабфаковская, 34  
E-mail: klg@eims.ispu.ru, tsv@ispu.ru

#### **Контурно-позиционное и следящее управление угловыми перемещениями в селективно-инвариантных электромеханических системах**

*Аннотация.* Разработана селективно-инвариантная электромеханическая система, реализующая контурно-позиционное и следящее управление угловыми перемещениями при воздействии гармонических возмущений.

*Ключевые слова:* электромеханическая система, компенсация гармонических возмущений, принцип внутренней модели, селективная инвариантность, контурно-позиционное управление, следящее управление.

L. G. KOPYLOVA, Candidate of Engineering,  
S. V. TARARYKIN, Doctor of Engineering, Prof.

Ivanovo State Power Engineering University,  
34, Rabfakovskaya st., 153003, Ivanovo  
E-mail: klg@eims.ispu.ru, tsv@ispu.ru

#### **Contour-positional and tracking control of angular movements in selectively invariant electromechanical systems**

*Abstract.* The selective-invariant electromechanical system has been developed that implements contour-positional and tracking control of angular movements under the influence of harmonic disturbances.

*Key words:* electromechanical system, harmonic disturbance compensation, internal model principal, selective invariance, contour-positional control, tracking control.

Высокие показатели качества разработанных ранее селективно-инвариантных электромеханических систем (СИ ЭМС) [1], предназначенных для регулирования скорости, создают предпосылки для эффективного использования предложенных методов синтеза и полученных структурных решений в системах контурно-позиционного и следящего управления угловыми перемещениями рабочих органов технологических машин.

При использовании индивидуальных электроприводов (ЭП), наиболее характерных для современного технологического оборудования, в спектре возмущений доминируют нулевая и первая гармоники, определяемые движением главного рабочего органа (РО) технологической машины [2]

$$M_H = M_0 + M_1 \sin(\omega_1 t), \quad (1)$$

где  $M_0$ ,  $M_1$ ,  $\omega_1$  - соответственно постоянная составляющая, амплитуда колебаний момента и угловая скорость РО.

Одним из наиболее эффективных методов подавления указанных возмущений в прецизионных ЭП является [3, 4] применение принципа селективной инвариантности (СИ), предполагающего включение модели возмущения (МВ) в знаменатель передаточной функции регулятора в виде формирующего полинома, который для выражения (1) приобретает следующий вид

$$G'(s) = s \cdot (s^2 + \omega_1^2) = s \cdot G(s), \quad (2)$$

где  $s$  – комплексная переменная Лапласа,  $\omega_1 = \Omega/i$ ,  $\Omega$  – частота вращения ЭД,  $i$  – передаточное отношение редуктора.

Согласно принципу редуцирования каскадных регуляторов селективно-инвариантных систем путём корректировки степени локализации внутренних контуров управления [5] максимальное снижение порядка динамических звеньев регулятора может быть достигнуто в структуре САУ, представленной на рис. 1. Она включает «быструю» внутреннюю подсистему регулирования скорости на базе безынерционного РС с быстродействием, в 5–7 раз превышающим заданные динамические требования, а также внешний контур положения с полиномиальным регулятором, содержащим модель возмущения.

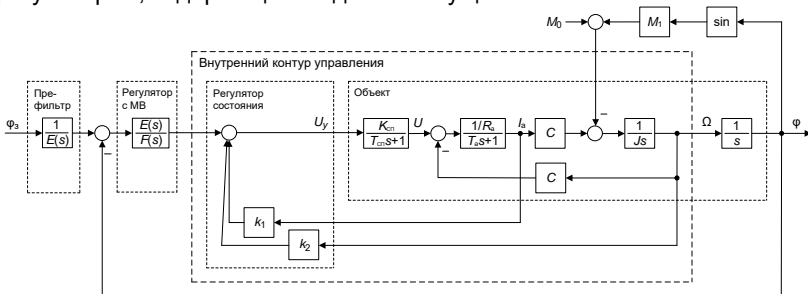


Рис. 1. Структурная схема следящей СИ ЭМС

При расчёте внешнего ПР с моделью возмущения (МВ) используется основное полиномиальное уравнение синтеза

$$P(s) \cdot s^{v+1} \cdot F(s) + Q(s) \cdot E(s) = D(s), \quad (3)$$



где  $P(s)$  и  $Q(s)$  – ХП и полином воздействия ПФ внутренней подсистемы;  $v$  – кратность интегрирования регулятора.

Высокое быстродействие (7 мс) внутреннего контура с матрицей коэффициентов обратных связей по току и скорости

$$K = [-0,177 \quad -7,7]$$

даёт основание считать его безынерционным при синтезе внешнего ПР.

Для компенсации гармонической составляющей момента нагрузки (1) и обеспечения нулевой статической ошибки слежения с постоянным ускорением и с постоянной скоростью была синтезирована СИ ЭМС с двукратно-интегрирующим регулятором положения.

В этом случае (при  $v = 2$ ) уравнение синтеза (3) с полиномом  $D(s)$  5-го порядка в форме Ньютона и значением СГК  $\Omega_0 = 82 \text{ с}^{-1}$ , соответствующим 110 мс, приняло следующий развернутый вид

$$s^3 \cdot (s^2 + 15,7^2) + 0,1288 \cdot (e_4 s^4 + e_3 s^3 + e_2 s^2 + e_1 s + e_0) = (s + 82)^5. \quad (4)$$

В результате его решения получено численное выражение ПФ внешнего двукратно-интегрирующего регулятора положения

$$\frac{E(s)}{s^2 F(s)} = \frac{3182,5s^4 + 520022s^3 + 42798704s^2 + 1754746864s + 28777848577}{s^2 \cdot (s^2 + 15,7^2)}$$

Графики исследуемых переходных процессов позиционирования и следящего (без префильтра) управления синтезированной СИ ЭМС приведены на рис. 2.

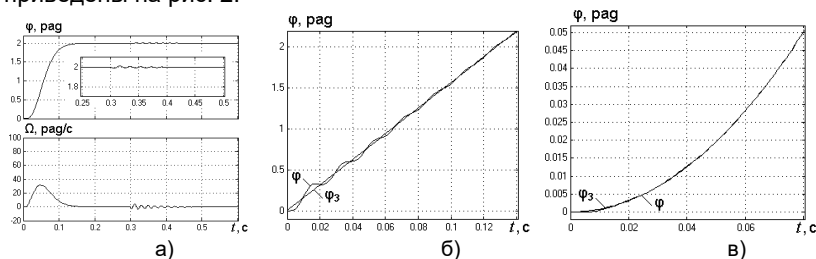


Рис. 2. Переходные характеристики (а) и графики слежения с постоянной скоростью (б) и постоянным ускорением (в) для СИ ЭМС с двукратно-интегрирующим регулятором положения

Двукратное интегрирование в регуляторе внешнего контура управления позволяет полностью устранить ошибки позиционирования и слежения. Однако это достигается ценой определенного снижения быстродействия и ухудшения качества начального участка слежения за динамично меняющимися входными сигналами.

Рассмотрим реакцию полученной СИ ЭМС (рис. 1) на гармоническое возмущение момента нагрузки. На рис. 3 показаны соответствующие графики переходных процессов по частоте вращения электродвигателя

и угловому перемещению его ротора в режиме отработки линейно нарастающего сигнала задания положения с темпами 15,7 рад/с (а) и 62,8 рад/с (б) при наличии на валу двигателя обеих составляющих возмущения (1).

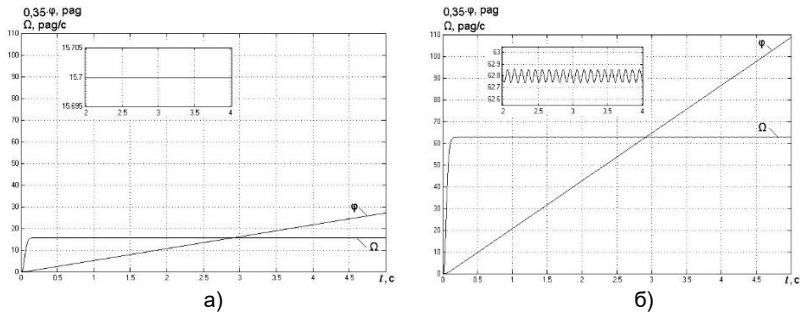


Рис. 3. Графики переходных процессов СИ ЭМС с двукратно-интегрирующим регулятором в режиме слежения при темпе изменения положения: а) – 15,7 рад/с, б) – 62,8 рад/с

Анализ полученных результатов подтверждает полную компенсацию гармонического момента нагрузки на расчётной скорости (рис. 3, а) и уменьшение амплитуды пульсаций скорости (рис. 3, б) на уровне, отличном от расчётного.

Важно отметить, что использование в регуляторе внешнего контура (рис. 1), наряду с двумя интеграторами, модели синусоидальной составляющей возмущения снижает амплитуду колебаний скорости во всём рассматриваемом диапазоне работы. Однако достигнутая точность может оказаться недостаточной для прецизионных ЭМС, предназначенных для работы в широком диапазоне скоростей слежения.

#### Литература

1. Тарарькин С.В. Структурно-параметрический синтез и оптимизация регуляторов селективно-инвариантных электромеханических систем с гармоническим моментом нагрузки / С.В. Тарарькин, Л.Г. Копылова, И.А. Тихомирова // *Электротехника*. – 2015.– №5.
2. Шёнфельд Р. Автоматизированные электроприводы / Р. Шёнфельд, Э. Хабигер; пер. с нем.; под ред. Ю.А. Борцова. – Л.: Энергоатомиздат. Ленингр. отд-ние, 1985.
3. Кулебакин В.С. Об основных задачах и методах повышения качества автоматического регулирования систем / В.С. Кулебакин // *Тр. II Всес. совещ. по теории автоматического регулирования*. Т. II – М.: Наука, 1965.
4. Гудвин Г.К. Проектирование систем управления / Г.К. Гудвин, С.Ф. Греббе, М.Э. Сальгадо. – М.: БИНОМ. Лаборатория знаний, 2004.
5. Аполлонский В.В. Редуцирование регуляторов линейных динамических систем / В.В. Аполлонский, Л.Г. Копылова, С.В. Тарарькин// *Известия РАН. – Теория и системы управления*. – 2016.– №5.

УДК 621.373.8

В.А. КОБЗЕВ, студент,  
В.Н. БЕЛОУСОВ, главный специалист  
А.А. ШОВКОЛОВИЧ, к.т.н. старший научный сотрудник

АО «Концерн радиостроения «Вега»  
121170, г. Москва, Кутузовский проспект, 34  
E-mail: kobzev.0826@gmail.com

### **Способ управления адаптивной оптической системой, основанной на ПЛИС**

*Аннотация.* В работе описан один из способов осуществления управления и контроля за адаптивной оптической системой, где в качестве модуля цифровой обработки используется ПЛИС.

*Ключевые слова:* ПЛИС, интерфейс связи ПЛИС и ПК, адаптивная оптическая система, оптическая система;

V.A. KOBZEV student,  
V.N. BELOUSOV, chief specialist  
A.A. SHOVKOLOVICH, ph. d. of eng. sc.; Senior Researcher

JSC "Radio Engineering Corporation "Vega"  
121170, Moscow, Kutuzovskiy prospekt, 34  
E-mail: kobzev.0826@gmail.com

### **A method for controlling an adaptive optical system which based on FPGA**

*Abstract.* The article describes one of the methods for controlling and monitoring an adaptive optical system in which an FPGA is used as a digital processing module.

*Key words:* FPGA, FPGA and PC communication interface, adaptive optical system, optical system;

Компенсация влияния турбулентной атмосферы на лазерное излучение весьма актуальна при решении задач передачи энергии и лазерной связи [1–3]. Воздействие воздушных потоков вызывает динамическое искажение волнового фронта пучка и снижает качество фокусировки [3].

Для коррекции волнового фронта лазерного излучения в реальном времени требуется адаптивная оптическая система (АОС) с высоким быстродействием. Спектр атмосферных флуктуаций достигает частот ~100 Гц и более [1], поэтому рабочий диапазон частот АОС должен, согласно [4], превышать 1 кГц. При управлении АОС компьютером такую скорость нельзя обеспечить из-за задержек операционной системы [4].

В качестве управляющего устройства на аппаратном уровне в такой системе можно использовать программируемые логические интеграль-

ные схемы (ПЛИС). По сравнению с ПК, ПЛИС обеспечивает более быстрые вычисления, благодаря их аппаратной реализации и распараллеливанию вычислительных процессов.

Кроме того, ПЛИС имеет низкоуровневый доступ к оборудованию WFS и блока управления зеркалом (БУЗ), что позволяет оптимизировать цикл коррекции волнового фронта.

Помимо использования быстрых вычислительных алгоритмов, реализация адаптивной оптической системы (АОС) на базе FPGA позволяет оптимизировать последовательность вычислений. На рис. 1 показана временная диаграмма одного цикла работы АОС. Время выполнения одного цикла сокращено до 0,55 мс.

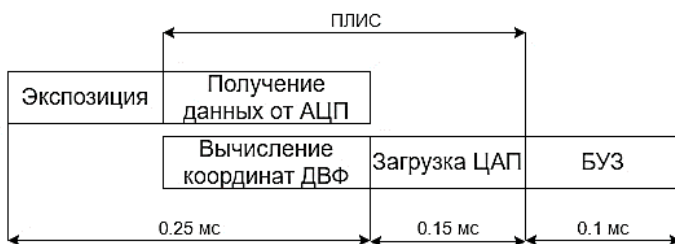


Рис. 1. Временная диаграмма одного цикла работы АОС

В ходе работы одного цикла, ПЛИС получает информацию от АЦП, вычисляет координаты датчика волнового фронта (ДВФ) и напряжение, осуществляет обработку, после чего осуществляет загрузку ЦАПов для получения необходимых напряжений на них.

При отладке и выполнении циклов АОС, необходимо следить за параметрами работы системы, вводить корректировки в алгоритм обработки и устранять ошибки юстировки. Для этих целей используется соединение ПЛИС с персональным компьютером (ПК). Одним из вариантов такого соединения может служить связь с помощью интерфейса «IEEE 802.3», через разъем «RJ-45». Использование интерфейса связи «IEEE 802.3» [5], по сравнению с интерфейсом «USB», позволит с большей скоростью осуществлять обмен данными с ПК, а также осуществлять управление АОС в тестовом режиме с увеличенным откликом с помощью ПК.

На рис. 2 показана структурная схема, отображающая связи модулей, осуществляющих цифровую обработку АОС.

Для снижения количества программируемых вентилей ПЛИС, необходимых для реализации обмена данными по интерфейсу связи «IEEE 802.3» используется протокол «UDP».

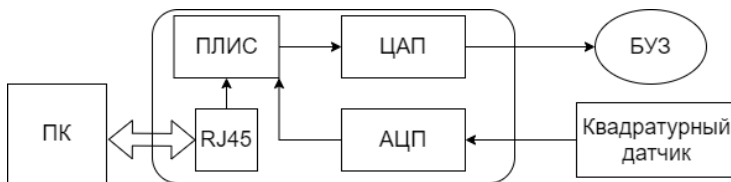


Рис. 2. Структурная схема цифровой обработки АОС

Разрядность данных, используемых в блоке цифровой обработки АОС, определяется разрядностью АЦП, разрядность которых в большинстве случаев меньше 32 бит. Ввиду вышеперечисленного не целесообразно использовать в алгоритмах цифровой обработки регистры большей разрядности. Поэтому объема пакета, который согласно протоколу «UDP», составляет 65535 байт, будет достаточно для передачи всех данных и выполнения корректировки или считывания всех значений алгоритма цифровой обработки.

Снижение размера передаваемого и получаемого пакета позволит снизить задержки на передачу данных, что, в свою очередь, снижает время отклика системы и увеличивает возможности отладочно-контрольного режима.

Реализованный модуль управления осуществляет обмен данными с ПК со скоростью 100 Мбит/с при использовании полного дуплекса. При этом занимаемое количество логических элементов ПЛИС составило 8663. Время, необходимое ПЛИС для осуществления полного сеанса обмена, занимает 650 нс.

**Вывод:** Использование ПЛИС в адаптивных оптических системах, в частности для коррекции волнового фронта, имеет широкую перспективу, ввиду более быстрых вычислений, по сравнению с процессором, а также наличие низкоуровневого доступ к оборудованию WFS и управлению зеркалом. Для управления системами АОС, в которых, в качестве основного вычислительного блока, используется ПЛИС, и для которых необходимы отладочно-контрольные режимы, целесообразно использовать связи «IEEE 802.3» с использованием протокола «UDP». Использование данного варианта для управления позволяет применять небольшие ПЛИС, такие как семейство MAX или Cyclone в линейке, предоставляемой компанией INTEL, что значительно удешевляет систему.

### Литература

1. A. Kudryashov, A.Rukosuev, V. Samarkin, I. Galaktionov, E. Kopylov, "Fast adaptive optical system for 1.5 km horizontal beam propagation", Proc. SPIE 10772, 2018.

2. Bennet F., Conan R., et al., Adaptive optics for laser space debris removal, Proc. SPIE, 2012.
3. Andrews, L.C. and R.L. Phillips, Laser beam propagation through random media, SPIE Press, Bellingham, WA, 2005.
4. Rukosuev A.L., Kudryashov A.V., Lylova A.N., Samarkin V.V., Sheldakova Yu.V., Adaptive optical system for real-time wavefront correction, Atmospheric and oceanic optics, 2015.
5. Lu M., Bagheri M., James A.P., Phung T, IEEE Access, 2018.

УДК 621.396.6:621.311.6

А.М. АББЯСОВ, старший преподаватель,  
А.И. ТЕРЕХОВ, к.т.н.

Ивановский государственный энергетический университет имени В.И. Ленина  
153004, Россия, г. Иваново, ул. Рабфаковская, д. 34  
E-mail: alex@eims.ispu.ru, terehov@eims.ispu.ru

### **Библиотека моделей типовых и сложных нелинейностей для анализа электронных схем в пакете Multisim**

*Аннотация.* В работе приведены результаты создания ряда моделей нелинейностей, необходимых для исследования сложных электромеханических систем управления, имеющих в своем составе электронные датчики технологических параметров продуктов, требующих регулирования.

*Ключевые слова:* Multisim, нелинейность, схемотехническая модель, датчик.

A.M. ABBYASOV, Senior Lecturer,  
A.I. TEREKHOV, Ph. D.

Ivanovo State Power Engineering University,  
34, Rabfakovskaya st., 153003, Ivanovo  
E-mail: alex@eims.ispu.ru, terehov@eims.ispu.ru

### **Library of models of typical and complex nonlinearities for the analysis of electronic circuits in the Multisim package**

*Abstract.* The paper presents the results of creating a number of models of nonlinearities necessary for the study of complex electromechanical control systems that include electronic sensors of technological parameters of products that require regulation.

*Key words:* Multisim, non-linearity, circuit model, sensor.

Для моделирования электромеханических устройств традиционно используют среду MATLAB с пакетами расширения Simscape Electronics и Simulink. Однако эта среда при использовании ее при моделировании систем со сложными электронными узлами имеет и недостатки [1]. Создание в ней имитационных моделей электротехнических устройств требует определенного навыка. ПО Multisim позволяет осуществлять

симуляцию на основе SPICE-моделей в интерактивной схемотехнической среде для мгновенной визуализации и анализа поведения электронных схем. Особенностью программы Multisim является наличие виртуальных измерительных приборов, имитирующих реальные аналоги. В состав Multisim входят эффективные средства графической обработки результатов моделирования.

В составе практически любой электромеханической системы, имеются датчики электрических и технологических параметров и другие элементы, обладающие существенно нелинейными свойствами, моделирование которых в пакете Multisim возможно, во-первых с использованием заложенных в систему типовых нелинейностей. Их модели можно найти в панели компонентов (раздел Sources семейство CONTROL\_FUNCTION\_BLOCKS). Здесь расположены компоненты Current Limiter Block, Nonlinear Dependent Source, Voltage Controlled Limiter Block, Voltage Hysteresis Block, Voltage Limiter Block, Slew Rate Follower Block.

Как видно из рис. 1, устанавливая параметры преобразования и комбинирую различные источники нелинейности, удается создать модели таких типовых нелинейностей, как зона нечувствительности, ограничение (насыщение), зазор. Если учесть, что пакет позволяет изменять параметры компонентов, то можно построить модели таких компонентов, как идеальное реле, реле с зоной нечувствительности, реле с гистерезисом, реле с нечувствительностью и гистерезисом.

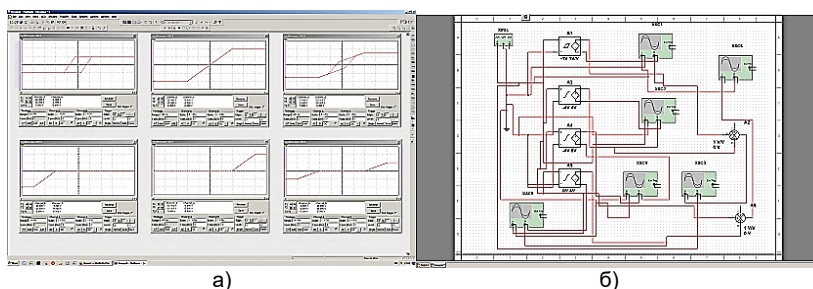


Рис. 1. Примеры типовых нелинейностей, присутствующих в разделе Sources пакета Multisim: а) схема для исследования, б) результаты моделирования

Для создания моделей нелинейностей вторым способом можно воспользоваться возможностями метода кусочно-линейной аппроксимации [2]. В этом случае сложная монотонная переходная характеристика нелинейного элемента может быть смоделирована в пакете Multisim с помощью операционных усилителей. Пример такого подхода приведен на рис. 2.

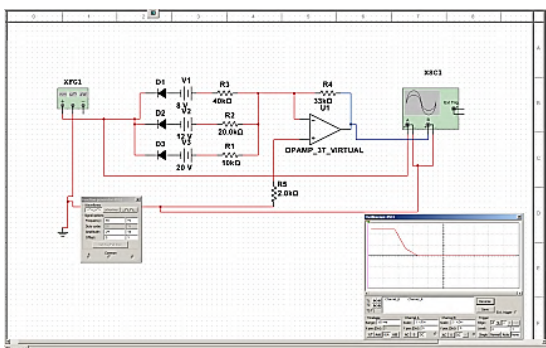


Рис. 2. Схема и результаты моделирования монотонной нелинейности

Третьим вариантом реализации нелинейной переходной характеристики в пакете Multisim можно считать подход, когда эта характеристика немонотонна, например, как на рис. 3 [3]. Тогда предлагается моделировать ее при помощи схем, собранных из операционных усилителей, что показано на рис. 4.

Объединив компоненты, реализованные одним или несколькими способами в субмодели, удастся создать библиотеку нелинейностей, обладающих широкими возможностями.

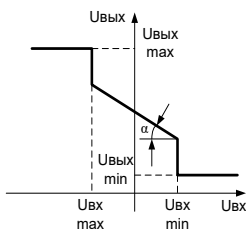


Рис. 3. Переходная характеристика нелинейности сложного вида

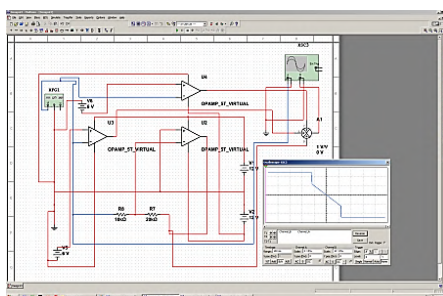


Рис. 4. Схема и результаты моделирования немонотонной нелинейности

Использование подобного подхода позволяет не только упростить процесс моделирования схемотехники устройств с нелинейными элементами, но и формировать тестовые входные сигналы сложной формы при исследовании функционирования электромеханических систем.



### Литература

1. Соловьев, В.А. Моделирование в среде NI MULTISIM понижающего импульсного регулятора постоянного напряжения с нагрузкой в виде двигателя постоянного тока, Альманах современной науки и образования Тамбов: Грамота, 2015. № 7 (97). С. 120-126. ISSN 1993-5552.
2. Силуянов, Б.П. Электронные цепи непрерывного и импульсного действия: методические указания к курсовому проекту «Электронные цепи систем сбора и обработки информации» / Б. П. Силуянов, А. И. Терехов; М-во образования Рос. Федерации, Иван. гос. энерг. ун-т, Каф. электроники и микропроцессорных систем; Иваново, 2001.
3. А.с. СССР №981470, МПК D 01H 5/38 Регулятор с переменной структурой линейной плотности ленты / Терехов А.И., Закорюкин Ю.В., Ершов Ю.А. опубл. 15.12.82, Бюл. 46, 1982.

УДК 681.5.011

В.В. АПОЛОНСКИЙ, к.т.н., доцент,  
С.В. ТАРАРЫКИН, д.т.н, профессор

Ивановский государственный энергетический университет имени В.И. Ленина  
153003, г. Иваново, ул. Рабфаковская, д. 34  
E-mail: vapolonskiy@eims.ispu.ru

### **Синтез системы управления электромеханическим объектом при наличии зазора в кинематической передаче**

*Аннотация.* Предложены методы компенсации зазора в кинематической передаче электромеханической системы. Показано, влияние структуры регулятора, а также ширины зазора на условие возникновения незатухающих автоколебаний.

*Ключевые слова:* электромеханическая система, система автоматического управления, синтез систем управления, компенсация зазора, устойчивость.

V.V. APOLONSKIY, Candidate of Technical Sciences,  
S.V. TARARYKIN, Doctor of Technical Sciences, Prof.

Ivanovo State Power Engineering University,  
34, Rabfakovskaya st., 153003, Ivanovo  
E-mail: vapolonskiy@eims.ispu.ru

### **Synthesis of an electromechanical object's control system in the presence of backlash in the kinematic transmission**

*Abstract.* Methods of backlash compensation in the kinematic transmission of an electromechanical system are proposed. The influence of the regulator structure, as well as the backlash width, on the condition of the occurrence of undamped self-oscillations is shown.

*Key words:* electromechanical system, automatic control system, synthesis of control systems, backlash compensation, stability.

Характерной особенностью большинства электромеханических систем (ЭМС), построенных на базе электроприводов постоянного и переменного тока и входящих в состав технологического оборудования, является наличие нелинейностей в виде зазоров в кинематической передаче, что снижает качество управления в прецизионных системах. Кроме того, указанная нелинейность может являться причиной возникновения дребезга (незатухающих механических колебаний) (рис. 1), что в свою очередь повышает износ оборудования, а в отдельных случаях приводит к разрушению механической части привода.

Из существующих способов устранения негативного влияния зазоров можно выделить механические, электромеханические, а также алгоритмические.

Алгоритмические способы основаны на формировании законов управления, а также синтезе таких структур регуляторов, которые позволяют компенсировать влияние зазора не прибегая к изменению механики электропривода, поэтому данный подход является более предпочтительным.

В работе решается задача компенсации влияния зазора в кинематической передаче на процесс регулирования выходной координаты одноканальной электромеханической системы, имеющей механическую связь высокой жесткости вала двигателя и исполнительного механизма. В качестве управляющих устройств применяются типовые П-, ПИ-регуляторы, входящие в состав подавляющего большинства промышленных контроллеров (Сименс, Митсубиси и т.д.), а также цифровых контроллеров движения (РМАС и т.д.). Для анализа устойчивости нелинейной системы используется метод гармонического баланса (ГБ) [1, 2].

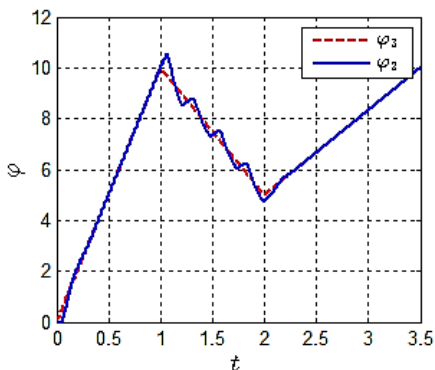


Рис. 1. Траектория движения следящей системы с ПИ-регулятором положения

На рис. 2, а представлена амплитудно-фазовая характеристика нелинейной части САУ с ПИ-регулятором (график 1), траектория которой начинается в первом квадранте и по мере движения пересекает харак-

теристика нелинейного элемента (рис. 2, а, график 3), что, согласно методу ГБ, указывает на наличие незатухающих автоколебаний.

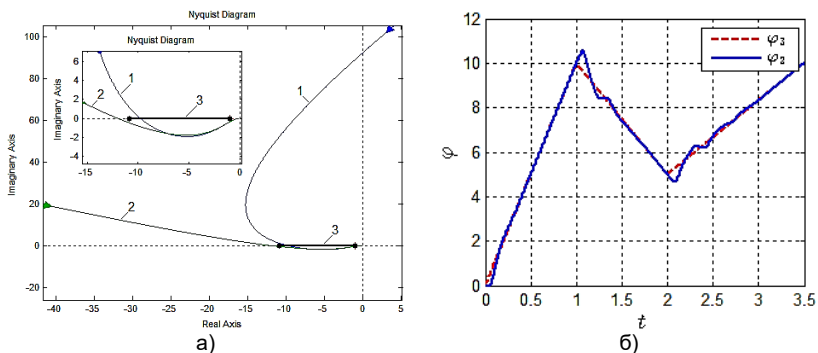


Рис. 2.

В случае с П-регулятором положения (характеристика начинается во втором квадранте) такого пересечения не наблюдается (рис. 2, а, графики 2 и 3), что свидетельствует об отсутствии гармонических колебаний.

Таким образом, влияние зазора может быть скомпенсировано путем применения регулятора с изменяемой структурой (РИС) на базе типового ПИ-регулятора положения, имеющего в своем составе переключающий элемент (ключ), позволяющий во время прохождения зазора отключать интегральную часть, переводя регулятор в П-режим, а при возвращении САУ в линейную зону работы переводить регулятор обратно в ПИ-режим для обеспечения заданной точности управления. Результат моделирования САУ с РИС представлен на рис. 2, б.

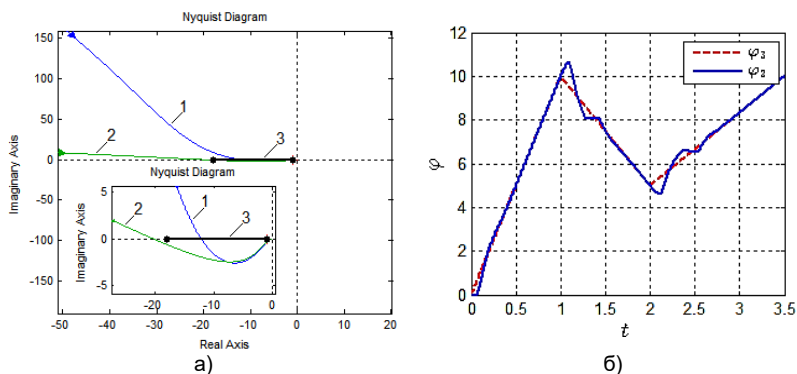


Рис. 3.

При увеличении зазора применяемый РИС оказывается не в состоянии скомпенсировать его влияние, что повторно приводит к возникновению автоколебаний регулируемой величины.

Для решения указанной проблемы предлагается ввести в САУ обратную связь по разности углов ротора двигателя и рабочего органа. Такая связь будет являться дополнением к предложенному ранее регулятору с изменяемой структурой, т.к. её наличие позволяет скорректировать АФЧХ так, что характеристика линейной части САУ с П-регулятором перестает пересекать характеристику НЭ (рис. 3, а). Траектория движения САУ с переключаемым П-ПИ-регулятором и дополнительной обратной связью представлена на рис. 3, б.

**Вывод.** Применение регуляторов с изменяемой структурой в совокупности с дополнительными обратными связями позволяет эффективно компенсировать влияние зазора в кинематической передаче электромеханических систем с повышенной жесткостью.

#### Литература

1. Воронов, А.А. Теория автоматического управления. В 2-х ч. Ч. II. Теория нелинейных и специальных систем автоматического управления / А.А. Воронов, Д.П. Ким, В.М. Лохин и др.; под ред. А.А. Воронова. – 2-е изд., перераб. и доп. – М.: Высш. шк., 1986. – 504 с.
2. Бесекерский, В.А. Теория систем автоматического управления / В.А. Бесекерский, Е.П. Попов. – Изд. 4-е, перераб. и доп. – СПб, Изд-во «Профессия», 2003. – 752 с.

УДК 004.021:621.38

А.А. ГОРЯЧКИН, магистрант,  
Д.Г. РАНДИН, к.т.н., доцент

Самарский государственный технический университет  
443100, Россия, г. Самара, ул. Молодогвардейская, д. 244  
E-mail: gor.al.al@yandex.ru, randin.dg@samgtu.ru

#### **Микропроцессорная система управления линейным двигателем в системе активной виброзащиты**

*Аннотация.* В данной работе разработан алгоритм, имитирующий работу пропорционально-интегрального регулятора для системы активного виброгашения на базе цилиндрического линейного двигателя постоянного тока (ЦЛДПТ). Для разработанного алгоритма разработана и отлажена программа для микроконтроллера Atmega8 производства «Microchip Technology» на языке Си в программной среде Atmel Studio. Разработана принципиальная схема блока регулятора.

*Ключевые слова:* САУ, ПИ-регулятор, виброгашение, микроконтроллер, язык программирования Си

A.A. GORYACHKIN, Master's Degree student  
D.G. RANDIN, PhD in Engineering sciences, Associate Professor

Samara State Technical University  
443100, Russia, Samara, Molodogvardeyskaya st., 244  
E-mail: gor.al.al@yandex.ru, randin.dg@samgtu.ru

### **Microprocessor control system of a linear motor in an active vibration protection system**

*Abstract.* In this paper, an algorithm is developed that simulates the operation of a proportional-integral controller for an active vibration damping system based on a cylindrical linear DC motor (CLDPT). For the developed algorithm, a program for the Atmega8 microcontroller manufactured by Microchip Technology in the C language was developed and debugged in the Atmel Studio software environment. A schematic diagram of the controller block has been developed.

*Key words:* ACS, PI-controller, vibration damping, microcontroller, the C programming language

На сегодняшний день уровень развития техники требует высокой точности исполнения деталей или узлов. Желание людей как конечного потребителя к комфорту и качеству передвижения в транспорте также возрастает. Четкость кадра при фото- и видеосъемке или сохранность продуктов (товаров или грузов) при транспортировке также важны. Одной из основных проблем в поставленных вопросах является вибрация, передающаяся на объект. Отсюда возникает необходимость в реализации систем виброзащиты.

На сегодняшний день известны различные способы пассивного виброгашения. Описание механических систем с множеством масс, элементов жесткости и вязкого трения широко находит применение в биомеханике.

#### **Описание работы системы активной виброзащиты**

Модель двухмассовой системы активной виброзащиты с исполнительным элементом в виде цилиндрического линейного двигателя постоянного тока (ЦЛДПТ) приведена на рис. 1.

Рассмотрим структурную схему, изображенную на рис. 2, соответствующую расчетной схеме. Подробное описание принципа работы изложено в работе [1,2,3]. Параллельно с демпфером устанавливается ЦЛДПТ, который создает усилия, противоположные направлению колебания и тем самым снижает их. На защищаемую массу (в непосредственной близости) устанавливается датчик ускорения (акселерометр). При появлении колебаний защищаемой массы акселерометр подает сигнал на регулятор, который в свою очередь регулирует напряжение, подаваемое на ЦЛДПТ.

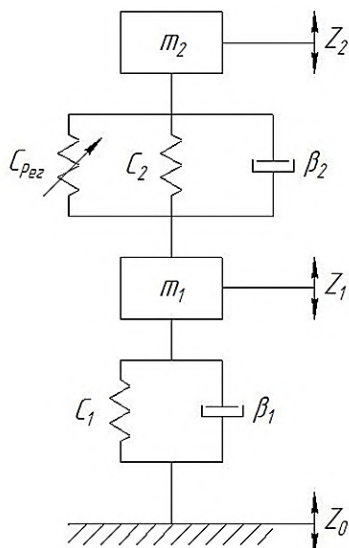


Рис. 1. Расчетная схема двухмассовой системы активной виброзащиты с исполнительным элементом в виде линейного двигателя

В качестве исполнительного элемента примем цилиндрический линейный двигатель ПТЛ-75 с сопротивлением  $R = 0.082$  Ом, индуктивностью  $L = 7.6$  мГн, на напряжение  $U = 12$  В и развиваемой силой  $F_T = 750$  Н.

Важно, что регулятор работает только в режиме ошибки, а сигнал задания отсутствует ( $U_{зад} = 0$ ). Поэтому двигатель работает (создает усилия) только когда присутствуют колебания, а акселерометр подает сигнал (напряжение, соответствующее ускорению колебания). При отсутствии колебаний напряжение на двигатель не подается.

В качестве регулятора был выбран пропорциональный интегральный регулятор (ПИ-регулятор) с передаточной функцией:

$$W_{\text{ПИ-Р}}(p) = \frac{T_{R1}p + 1}{T_{R2}p} = \frac{0.118p + 1}{0.0227p}$$

### Выбор первичных преобразователей (датчиков)

Ассортимент акселерометров оценивался по таким критериям как: достаточная перегрузочная способность; частотный диапазон; чувствительность; цена. Исходя из указанных критериев выбора акселерометра был выбран трехосевой акселерометр ADXL337 от компании Analog Devices Inc с перегрузочной способностью  $\pm 3g$ , на частоты до 1,6 кГц, в комплекте с монтажной платой. У данной модели акселерометра присутствует запас по перегрузочной способности, а также эта модель

малочувствительна к колебаниям температуры, что создаст незначительную погрешность.

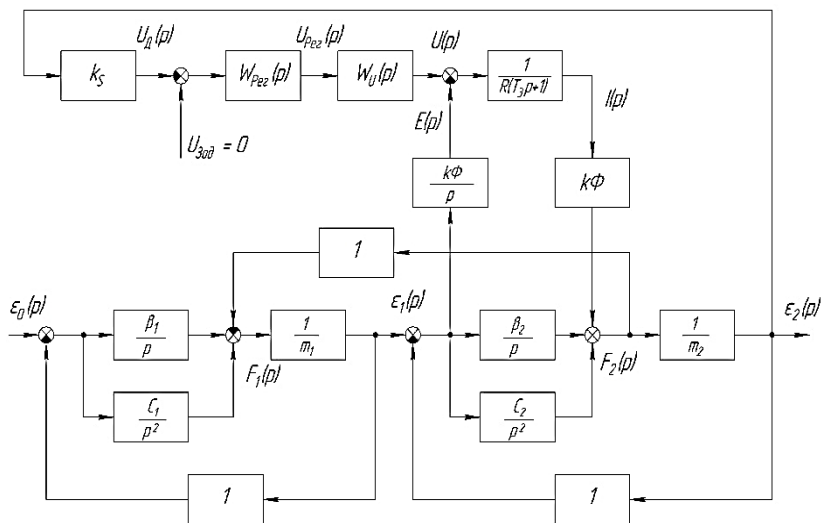


Рис. 2. Структурная схема активной системы виброзащиты с линейным двигателем

### Выбор микроконтроллера

Для решения поставленной задачи достаточен сравнительно небольшой объем памяти программ, также достаточным является сравнительно небольшой объем памяти оперативного запоминающего устройства (ОЗУ) и памяти электрически стираемого перепрограммируемого постоянного запоминающего устройства (ЭСППЗУ).

Также стоит оценивать диапазон рабочих температур, цену, наличие или возможность доставки у производителей.

В соответствии с вышеуказанными требованиями выбран микроконтроллер ATmega8-16AU.

### Описание алгоритма функционирования микроконтроллерного устройства

В первую очередь необходимо получить сигнал, поступающий с акселерометра, сохранить его. Далее необходимо обработать полученный сигнал в соответствии с пропорциональным интегральным законом и сформировать сигнал управления регулятором напряжения.

Подробнее рассмотрим алгоритм работы ПИ-регулятора [4], который описывается блок-схемой, представленной на рис. 3.

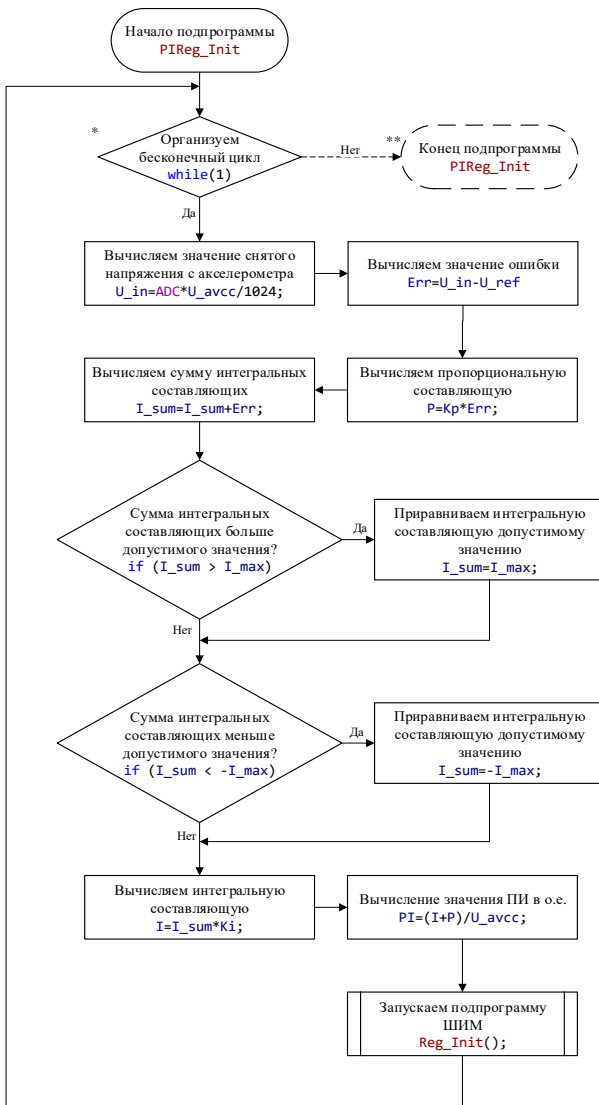


Рис. 3 - Алгоритм работы программы ПИ-регулятора (\*читать «Пока...»; \*\*никогда не настанет по условию алгоритма)



Акселерометр при работе дает аналоговый сигнал на вход микроконтроллера, являющийся входом аналогового-цифрового преобразователя (АЦП). АЦП в свою очередь преобразует входящий аналоговый сигнал в дискретный код (цифровой сигнал). Полученный дискретный код обрабатывается по алгоритму, эквивалентному работе ПИ-регулятора, и через порты ввода/вывода результат поступает на регулятор напряжения. Данный процесс проходит только при подаче соответствующего напряжения питания на каждый блок.

Первый блок схемы определяет начало алгоритма. В нем задаются постоянные и определяются нулевые значения для каждой составляющей и промежуточной переменной. Второй блок определяет значение ошибки так как значение будет колебаться в области положительных значений, а фактическое отсутствие ошибки будет тогда и только тогда если значение сигнала равно 1,5 В. Также в этом блоке определяются значения пропорциональной и интегральной составляющей регулятора. Далее сравнивается значение интегральной составляющей с его предельным значением. Этим сравнением описывается свойство насыщения регулятора. Последний блок определяет значение ПИ-регулятора.

Данная схема описывает работу аналогового ПИ-регулятора. Однако с учетом принципа работы всей системы и силового регулятора в частности необходимо дополнить данную схему алгоритмом, определяющим работу силового преобразователя, в котором определяется на базы транзисторов какого плеча мостовой схемы регулятора и какой длительности необходимо подать сигнал, чтобы двигатель совершал поступательные движения в ту или иную сторону.

Данный алгоритм был отлажен в программе Atmel Studio.

### **Разработка программы выполнения алгоритма на языке Си в программной среде Atmel Studio**

В соответствии с разработанными алгоритмами и структурной схемой запишем программу на языке Си в программной среде Atmel Studio для ПИ-регулятора.

```
void PIReg_Init(void)
{
    while(1)
    {
        U_in=ADC*U_avcc/1024;
        Err=U_in-U_ref;
        P=Kp*Err;
        I_sum=I_sum+Err;
        if (I_sum > I_max)
        {
            I_sum=I_max;
        }
        if (I_sum < -I_max)
```

```

        {
            I_sum=-I_max;
        }
        I=I_sum*Ki;
        PI=(I+P)/U_avcc;
        Reg_Init();
    }
}
Встроенная подпрограмма ШИМ записана ниже.
// Подпрограмма ШИМ
void Reg_Init(void)
{
    while(N > N_step)
    {
        if (PI > 0)
        {
            PORTD |= 1<<1;
        }
        if (PI < 0)
        {
            PORTD |= 1<<2;
        }
        while (N*fabs (PI) > n_open)
        {
            n_open = n_open+1;
            N_step = N_step+1;
        }
        PORTD = 0x00;
        while (N-N*fabs (PI) > n_close)
        {
            n_close = n_close+1;
            N_step = N_step+1;
        }
    }
    PORTD = 0x00;
    n_open = 0;
    n_close = 0;
    N_step = 0;
}
// Конец подпрограммы ШИМ

```

### **Разработка принципиальной схемы**

Первым нюансом в создании принципиальной схемы является наличие трех номинальных уровней напряжения: +3,3В, +5В, +12В. Для точности измерений и стабильной работы разработанной системы

необходимы стабильные напряжения на уровнях питания, то появляется необходимость в преобразователях и стабилизаторах напряжения. Так как потребление электронной части (микроконтроллер и акселерометр) невелико, то для питания достаточно использовать электронные маломощные преобразователи DD1 и DD2 со входными и выходными конденсаторами C1-C7 (см. рис. 4).

Резисторами R1 и R2 собран делитель напряжения на 3 В, для подачи опорного напряжения микроконтроллера DD3. Индуктивностью L1 и конденсатором C8 собран входной LC-фильтр.

Резистор R3 «подтягивает» напряжение питания на ножку RESET. Кнопка S1 выполняет перезагрузку микроконтроллера, а конденсатор C9 защищает от внезапных всплесков напряжений во время коммутаций S1 [5].

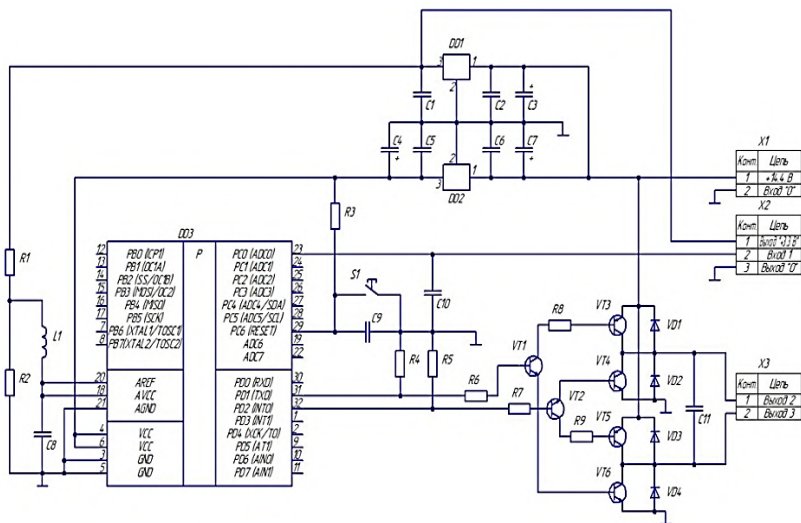


Рис. 4 - Схема электрическая принципиальная

Резисторы R4 и R5 «подтягивают ноль» на ножки микроконтроллера в режимах их бездействия (отсутствия логической единицы) для стабильной работы транзисторного каскада. Резисторы R6, R7 и R8, R9 являются токоограничивающими.

На транзисторах VT1–VT6 собран типовой преобразователь по мостовой схеме. Диоды VD1–VD4 оберегают транзисторы VT3–VT6 от возникшей противо-ЭДС двигателя [6]. Выходной конденсатор C11 сглаживает пульсации выходного напряжения преобразователя.

На силовой разъем X1 подается питание. К силовому разъему X3 подключается ЦЛДПТ. К разъему X2 подключается сборка акселеро-

метра ADXL337 или аналогов (важно, что перегрузочная способность акселерометра может быть любой, а диапазон выходных напряжений не должен выходить за пределы от 0 до +3В) [7].

#### Литература

1. Абакумов А.М., Рандин Д.Г., Азаров Д.Н. Исследование эффективности активной виброзащиты с различными типами регуляторов // Известия Самарского научного центра Российской академии наук, Т. 17, № 6(3), 2015. С. 741-744.
2. Абакумов А.М., Рандин Д.Г., Бочков В.В. Исследование активной системы виброзащиты на основе линейного двигателя постоянного тока // Вестник Самарского государственного технического университета, № 3 (59), 2018. С. 118-128.
3. Рандин Д.Г., Тулупов П.В. Исследование эффективности системы активной виброзащиты с различными типами регуляторов // Известия МГТУ МАМИ, № 1(43), 2020. С. 88-96.
4. Карпов В.Э. ПИД-управление в нестрогом изложении: учебно-методическое пособие. М.: НИЦ «Курчатовский институт», 2012. 27 с.
5. Halt D. Подключение микроконтроллера. Ликбез. [Электронный ресурс] // Easy electronics - электроника для всех.: [сайт]. [2008]. URL: <http://easyelectronics.ru/podklyuchenie-mikrokontrollera-likbez.html> (дата обращения: 03.12.2020).
6. Партала О.Н. Широтно-импульсная модуляция и управление электромоторами // Электрик, No. 12, 2004. Р. 5
7. Цифровой акселерометр MMA7260Q и ATmega8, измерения углов крена и тангажа +бонус [Электронный ресурс] // AVR Lab. Устройства на микроконтроллерах AVR: [сайт]. [2011]. URL: <https://avrlab.com/node/122> (дата обращения: 03.12.2020).

УДК 681.586.72

А.П. КАРАНДАШЕВ, к.т.н., доцент,

Ивановский государственный энергетический университет имени В.И.Ленина  
153003 г. Иваново, ул. Рабфаковская 34  
E-mail: a\_karandashev@mail.ru

### **Разработка ПО верхнего уровня подсистемы АСУТП в учебном SCADA-проекте**

*Аннотация.* Предложена эффективная, минимально необходимая последовательность обучения разработке и исследованию программного обеспечения верхнего уровня АСУ ТП в среде SCADA-системы.

*Ключевые слова:* SCADA, АСУ ТП, программное обеспечение верхнего уровня, учебный проект, мнемосхема, панель управления, база данных.

A.P. KARANDASHEV, Candidate of Engineering, associate professor,

Ivanovo State Power Engineering University,  
34, Rabfakovskaya st., 153003, Ivanovo  
E-mail: a\_karandashev@mail.ru

## **The design of high level software for process control system in educational SCADA project**

*Abstract.* Submitted effective minimally required sequence of teaching development and research of high level software for process control system in SCADA-system.

*Key words:* SCADA, process control system, high level software, educational SCADA project, control panel, database.

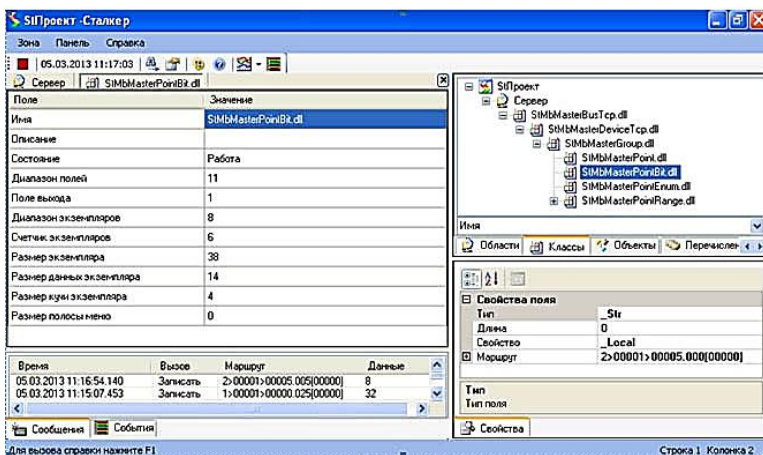
Создание программного обеспечения ПО верхнего (диспетчерского) уровня ВУ комплексов АСУТП выполняется средствами автоматизированного проектирования, входящими в состав SCADA – систем. В процессе разработки ПО верхнего уровня АСУТП решаются как технологические задачи, так и задачи проектирования HMI интерфейса. Освоение технологии проектирования ПО средствами SCADA требует создания методик и примеров выполнения учебных проектов, в которых, в ограниченных временных рамках, решаются все основные задачи ПО ВУ АСУТП.

Рассматриваемый учебный проект был выполнен в SCADA-системе СТАЛКЕР, предназначенной для комплексной автоматизации технологических процессов, предлагающей удобный интерфейс с оператором, выполняющей все функции контроля и управления и имеющей большое количество внедрений на предприятиях энергетики. Производственное технологическое оборудование, установленное на промышленных предприятиях разнообразно, но в учебном проекте следует ориентироваться на наиболее распространенные технологии.

Процесс проектирования в SCADA-системе СТАЛКЕР достаточно полно описан в литературе [1]. Предлагаемый к выполнению учебный проект разработки ПО верхнего уровня АСУТП предполагает использование всех основных функций SCADA-системы. Учебное проектирование выполняется в несколько этапов.

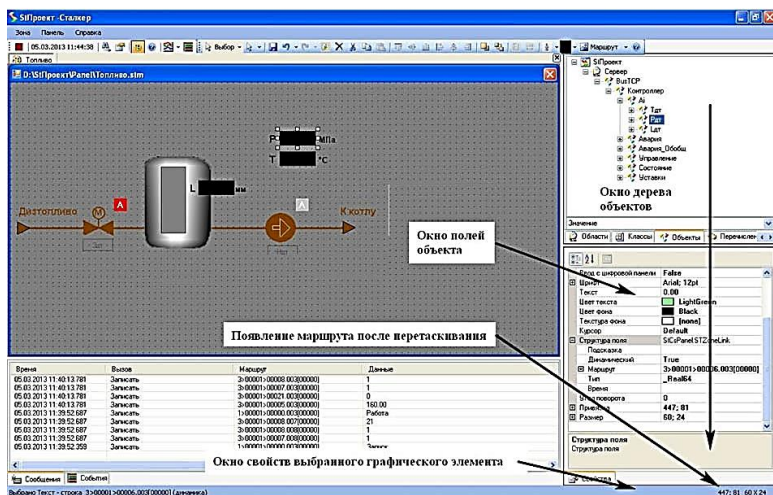
1. Создать папки проекта, выбрать имя и описание зоны в закладке «области», включить область, ввести диапазон классов, познакомиться с функциями окон SCADA-системы [1].

2. Создать базу данных в следующем порядке [1]. Создать классы, используя иерархический принцип, сначала выбрать класс шины StMbMasterBusRs.dll, к нему в подчинение - класс устройства StMbMasterDeviceRs.dll, к нему в подчинение - класс группы StMbMasterGroup.dll, к нему в подчинение - класс точек StMbMasterPointRange.dll. В каждом классе ввести диапазон экземпляров.



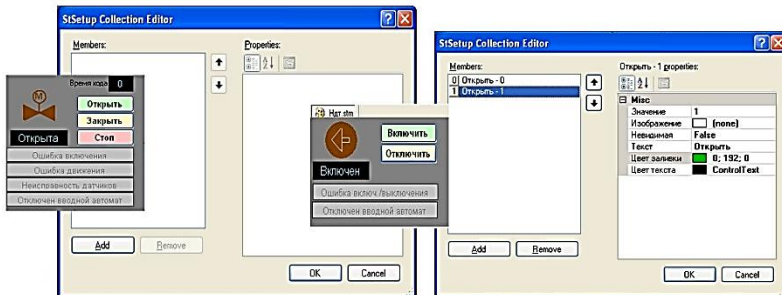
Создать объекты, задав в таблице области диапазоны объектов, архивов и регистраторов, объекты создавать по иерархии, например StMbMasterBusRs/ StMbMasterDeviceRs, далее группы и точки соответствующих классов. Создать перечисления, привязать их к объектам. Выключатели объектов включить по иерархии «устройства-группы-точки»

### 3. Разработать графические экраны (панели, изображения).



4. Привязать динамические элементы к базе данных, используя поле свойств графического элемента и объект базы данных в дереве объектов, назначить требуемое поле объекта.

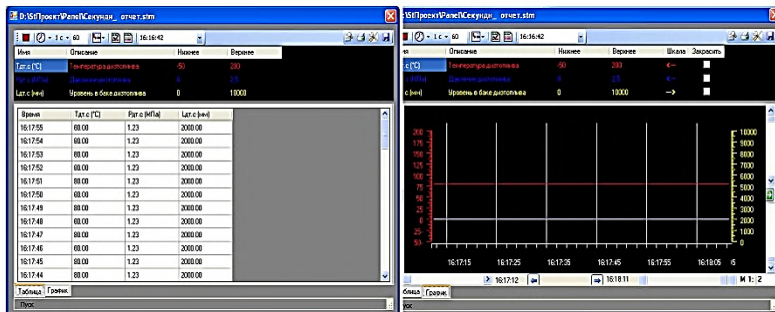
5. Создать панели управления исполнительными механизмами [2].



6. Создать дерево панелей и клавиши включения панелей.

7. Проверить динамические элементы в режиме коррекции.

8. Создать архивы данных и отчеты (выполнить создание групп архивов, создание архивного отчета в виде таблиц и графиков, создание оперативной тенденции).



9. Создать регистратор событий и журнал событий.

10. Проверить работу ПО в режиме исполнения.

11. Проверить работу оперативной последовательности, окон неподтвержденных сообщений.

12. Создать пользовательскую систему со степенями доступа и паролями.

13. Настроить работу созданного ПО в сетевом режиме «Сервер-клиент».

Выполнение описанного порядка проектирования и исследования проекта позволяет студенту получить практические навыки по созданию ПО верхнего уровня для ПТК АСУ ТП.

### Литература

1. Кузнецова О.К., Карандашев А.П. Разработка HMI-интерфейса в SCADA-системе *СТАЛКЕР*: Метод. пособие / ФГБОУВО «Ивановский государственный энергетический университет имени В.И. Ленина». – Иваново, 2016. – 84 с.
2. Приемышева И.Н., Карандашев А.П. Использование программы «Дизайнер» для разработки графических панелей в SCADA-системе: Метод. пособие / ФГБОУВО «Ивановский государственный энергетический университет имени В.И. Ленина». – Иваново, 2016. – 76 с.

УДК 65.011.56

С.О. КОЖЕВНИКОВ<sup>1</sup>, к.т.н., доцент  
Л.В. КОЖЕВНИКОВА<sup>2</sup>, к.т.н.

<sup>1</sup>Ивановский государственный энергетический университет,  
г. Иваново, Рабфаковская, 34

<sup>2</sup>Ивановский государственный политехнический университет,  
г. Иваново, Шереметевский проспект, 21  
E-mail: kojevnikov\_so@mail.ru

### **Микроконтроллерная система управления аппаратом для получения смазочно-охлаждающей жидкости**

*Аннотация.* В статье рассмотрена микроконтроллерная система управления смесителем для получения смазочно-охлаждающей жидкости. Приведена технологическая и функциональная схемы работы смесителя для получения СОЖ.

*Ключевые слова:* микроконтроллер, система управления, перемешивание, СОЖ

S.O. KOZHEVNIKOV<sup>1</sup>, Ph. D., Associate Professor  
L.V. KOZHEVNIKOVA<sup>2</sup>, Ph. D.

<sup>1</sup> Ivanovo State Power Engineering University,  
34, Rabfakovskaya st., 153003, Ivanovo

<sup>2</sup>Ivanovsky State Polytechnic University,  
Ivanovo, Sheremetyevo Avenue, 21

### **Microcontroller control system for the machine for the production of coolant**

*Abstract.* The article considers a microcontroller control system for a mixer for producing a lubricating and cooling liquid. The technical and functional schemes of the mixer for the production of coolant are given.

*Key words:* microcontroller, control system, mixing, coolant

Качественное и производительное резание на металлообрабатывающих станках достигается применением смазочно-охлаждающих жид-



костей (СОЖ). Использование СОЖ позволяет уменьшить трение в зоне контакта режущего инструмента и заготовки, тем самым увеличивая долговечность инструмента. Применение СОЖ повышает качество обрабатываемой поверхности детали. В связи с этим разработка новых составов СОЖ и техники для ее производства является актуальной задачей [1].

Исследования, показали, что для получения СОЖ широко используются аппараты с механическими мешалками - смесители [1,2].

Технологическая схема процесса получения СОЖ с применением механического смесителя приведена на рис. 1.

Вода и концентрат попадают в смеситель 6 через дозаторы 3 из соответствующих баков 1 и 2. Нагрев смеси производится электронагревателем 7 через водяную рубашку 9. Вода в рубашку подается при помощи насоса 5. После заполнения аппарата смесь подогревается до необходимой температуры, обычно 30-50<sup>0</sup>С [1]. После нагрева жидкости до заданной температуры включается электродвигатель смесителя 4 и выполняется перемешивание с заданной длительностью. После отключения электродвигателя готовая смесь сливается при помощи управляемого клапана выдачи 8.

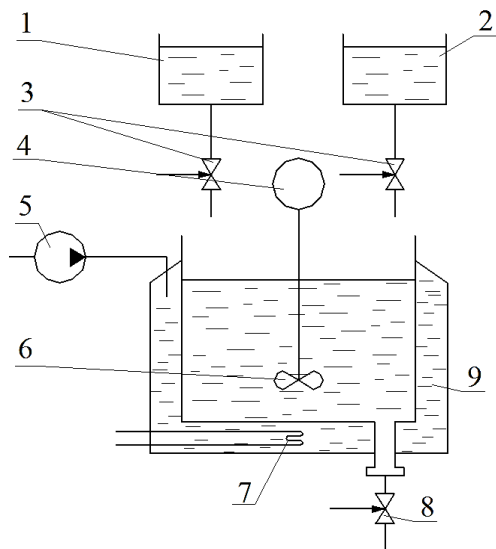


Рис. 1. Технологическая схема получения СОЖ:

- 1 – бак с водой; 2 – бак с концентратом; 3 – дозатор; 4 – электродвигатель;  
 5 – насос; 6 – смеситель; 7 – электронагреватель; 8 – клапан выдачи;  
 9 – рубашка водяная

С целью повышения потребительских свойств получаемой СОЖ разработана микроконтроллерная система управления смесителем. Система управления получения СОЖ имеет контроль температуры нагреваемой воды, уровня смеси в аппарате и управляет подачей перемешиваемых компонентов.

Структурная схема автоматического управления установки получения СОЖ приведена на рис. 2.

Система управления установкой для получения СОЖ выполнена на микроконтроллере. Исполнительные устройства: насос, дозаторы и клапан имеют значительный ток потребления и управляются блоком реле. Контроль температуры и уровня жидкости в аппарате осуществляются датчиками. Управление выполняется кнопочным пультом с выводом информации на дисплей.

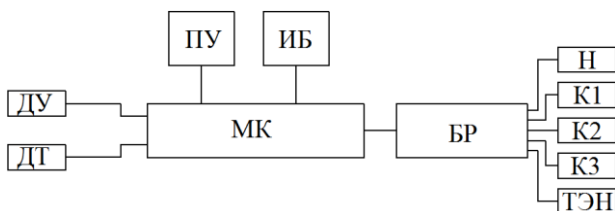


Рис.2. Функциональная схема микроконтроллерной системы управления установкой для получения СОЖ:

БР – блок реле; ДУ, ДТ – датчики уровня и температуры соответственно;  
ИБ – блок индикации; МК – микроконтроллер; К1...К3 – клапаны; Н – насос;  
ТЭН – электронагреватель; ПУ – пульт управления

Реализация управления смесителем для получения СОЖ выполнена с применением микроконтроллерной платы Arduino Uno R3 и плат расширения [4].

Разработана программная часть с возможностью дальнейшего совершенствования в случае расширения функциональных возможностей системы управления с возможностью добавления датчиков и исполнительных устройств.

#### Литература

1. Кожевников С.О. Разработка смесителя для перемешивания жидких и гетерогенных сред [Текст]: дис. ... канд. тех. наук: 05.02.13: защищена 07.07.05./ Кожевников Сергей Олегович. - Иваново, 2005. - 138 с.
2. Кузнецов, В.Б., Анализ технических возможностей SOLIDWORKS при моделировании движения жидкости в устройствах для механоактивации коллоидных систем /В.Б. Кузнецов, С.О. Кожевников, М.С. Малов // Качество продукции: контроль, управление, повышение, планирование: сборник научных трудов 5-й Международной молодежной научно-практической конференции в 2-х томах, Т.1., Юго- Зап. гос. ун- т., Курск: Из-во ЗАО «Университетская книга», 2018. - с. 335-341.

3. Кожевников, С.О. Устройство для механоактивации коллоидных дисперсных систем. Патент на полезную модель РФ №184449. Оpubл. 25.10.2018.
4. Блум Джереми. Изучаем Arduino: инструменты и методы технического волшебства. СПб.: БХВ-Петербург, 2015. – 336 с.

УДК 62-50-83

В.Н. ЕГОРОВ, к.т.н., доцент,

Ивановский государственный энергетический университет имени В.И. Ленина  
153003 г. Иваново, ул. Рабфаковская 34  
E-mail: egorov-vn-1957@mail.ru

**Микроконтроллерное устройство для адаптивного  
управления количеством текстильного материала  
в технологической машине**

*Аннотация.* Разработан способ и устройство для адаптивного управления количеством транспортируемого текстильного материала в технологической машине. Получен патент на изобретение.

*Ключевые слова:* текстильный материал, количество, адаптивное управление.

V.N. EGOROV Candidate of Engineering, docent,

Ivanovo State Power Engineering University,  
34, Rabfakovskaya st., 153003, Ivanovo  
E-mail: egorov-vn-1957@mail.ru

**Microcontroller device for adaptive control of the amount of textile  
material in the process machine**

*Abstract.* A method and device for adaptive control of the amount of transported textile material in a technological machine has been developed. A patent for the invention was obtained.

*Key words:* textile material, quantity, adaptive control.

Современное производство требует постоянного контроля и повышения качества выпускаемой продукции в условиях интенсификации технологических процессов. Особенно это актуально для различных поточных линий с их процессами непрерывного действия.

Как отмечают специалисты по системам управления, большинство реальных объектов, с точки зрения точности их математических моделей, являются в той или иной степени неопределенными, а поточные линии с многодвигательными приводными системами можно отнести к классу объектов управления с параметрической неопределенностью. И для управления такими объектами могут быть применены адаптивные

(самоадаптирующиеся) системы управления, обеспечивающие компенсацию параметрических, сигнальных, функциональных или структурных неопределенностей объекта управления за счет автоматической подстройки регулятора в ходе рабочего функционирования системы [1].

В [2] предложен способ адаптивного управления количеством текстильного материала в технологической машине, основанный на непрерывном измерении расстояния между метками на текстильном материале, стабилизации количества меток в технологической машине и управлении длиной материала в машине путём коррекции его линейной скорости.

На рис. 1 приведена блок-схема микроконтроллерного устройства, реализующего предлагаемый способ. Устройство управляет транспортированием с заданной скоростью текстильного материала 1, обрабатываемого в свободном состоянии в U-образной технологической машине 2.

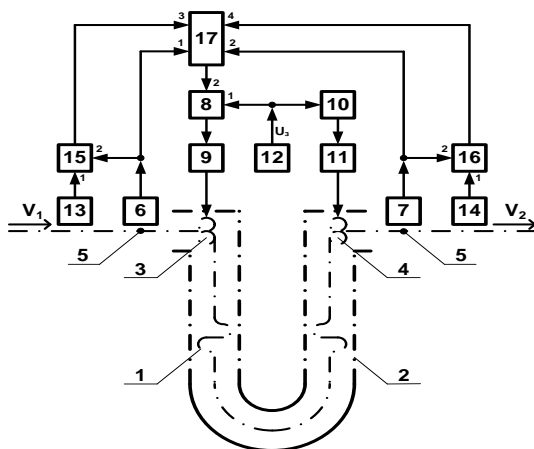


Рис.1

В технологической U-образной машине 2 транспортирование текстильного материала 1 производится входным рабочим органом 3 и выходным рабочим органом 4. На материал 1 нанесены метки 5, контролируемые входным датчиком меток 6 и выходным датчиком меток 7. К входному рабочему органу 3 подключены соединённые последовательно блок управления 8 и привод 9, а к выходному рабочему органу 4 подсоединены соединённые последовательно блок управления 10 и привод 11. Первый вход блока управления 8 и вход блока управления 10 объединены и связаны с выходом задающего блока 12.

Линейная скорость перемещения текстильного материала измеряется входным датчиком линейной скорости 13 и выходным датчиком линейной скорости 14. Выход датчика линейной скорости 13 соединён с первым входом входного измерителя длины 15 текстильного материала 1, а выход выходного датчика линейной скорости 14 соединён с первым входом выходного измерителя длины 16 материала 1.

Выходы датчика меток 6 и датчика меток 7 подключены к первому и второму входам микроконтроллера 17, подсоединённого выходом ко второму входу блока управления 8. Третий вход микроконтроллера 17 соединён с выходом измерителя длины 15, ко второму входу которого подключён выход датчика меток 6, а четвёртый вход микроконтроллера 17 связан с выходом измерителя длины 16, ко второму входу которого подсоединён выход датчика меток 7.

Управление осуществляется следующим образом.

При заполнении технологической машины 2 текстильным материалом 1 фиксируют количество отрезков (меток) текстильного материала 1, измеряют и заносят в память микроконтроллера 17 длину каждого из них.

В рабочем режиме в соответствии с сигналом задания  $U_3$  задающего блока 12 блоки управления 8 и 10 устанавливают линейные скорости текстильного материала 1 на входе  $V_1$  и выходе  $V_2$  технологической машины 2.

Справедливо соотношение между скоростями

$$V_1 = V_2 \cdot (1 + \varepsilon), \quad (1)$$

где  $\varepsilon$  – относительное изменение длины (усадка-вытяжка) обрабатываемого текстильного материала 1.

Поскольку  $\varepsilon$  – величина случайная, из выражения (1) получаем условие целесообразной настройки соотношения линейных скоростей:

$$V_1 = V_2 \cdot (1 + m_\varepsilon), \quad (2)$$

где  $m_\varepsilon$  – математическое ожидание относительного изменения длины (усадки-вытяжки) обрабатываемого текстильного материала 1.

Так как  $\varepsilon \neq m_\varepsilon$ , реальное соотношение линейных скоростей по формуле (1) отличается от условия настройки соотношения линейных скоростей по формуле (2). Это, с учётом различия в проскальзывании текстильного материала 1 во входном рабочем органе 3 и в выходном рабочем органе 4, ведёт к значительному отклонению количества (длины) текстильного материала 1 в технологической машине 2 за допустимые пределы, что может вызвать останов технологического процесса и ухудшить качество обрабатываемого текстильного материала.

Для стабилизации количества материала 1 в машине 2 измеритель длины 15 и измеритель длины 16 непрерывно измеряют длины отрезков материала 1 по информации от датчика меток 6 и датчика меток 7. Датчики 6 и 7 разрешают интегрирование выходных сигналов датчика меток 6 и выходного датчика меток 7 соответственно измерителю

длины 15 и измерителю длины 16 с последующей передачей результатов в микроконтроллер 17, а также осуществляют сброс результатов интегрирования и иницирование нового цикла измерения.

В качестве естественных меток 5 могут, например, использоваться швы, т.е. утолщения материала, образующиеся при сшивании отдельных кусков текстильного материала 1 в непрерывное полотно, либо швы, выполненные металлизированными нитями.

На основе измерения длин отрезков текстильного материала 1 до ( $L_{вх.i}$ ) и после ( $L_{вых.i}$ ) обработки в технологической машине 2 микроконтроллер 17 выполняет расчёт величины  $m_\varepsilon$ :

$$m_\varepsilon = (N)^{-1} \cdot \sum_{i=1}^N (L_{вх.i} - L_{вых.i}) \cdot (L_{вх.i})^{-1}, \quad (3)$$

где  $N$  – количество отрезков материала 1 в машине 2, и устанавливает соотношение линейных скоростей по формуле (2).

При этом микроконтроллер 17 может контролировать и приоритетно стабилизировать количество из  $N$  отрезков текстильного материала 1 в технологической машине 2 или при заданном значении  $N$  – суммарную длину  $L_\Sigma$  материала 1 в машине 2

$$L_\Sigma = \sum_{i=1}^N L_{вх.i}. \quad (4)$$

Во втором случае, ввиду наличия значительного транспортного запаздывания, равного длительности обработки текстильного материала 1 в технологической машине 2, стабилизация величины  $L_\Sigma$  может, например, производиться внутренним контуром регулирования в пределах заданного значения  $N$ .

Постоянный контроль линейных скоростей  $V_1$  и  $V_2$ , регистрация меток 5 с вычислением относительного изменения длины (усадки-вытяжки)  $\varepsilon$  отрезков текстильного материала 1 и последующая стабилизация параметра  $N$  или/и  $L_\Sigma$  позволяет устройству практически с предельным быстродействием и высокой точностью управлять количеством текстильного материала 1 в технологической машине 2, и следовательно, и длительностью его обработки, адаптируясь к изменению внешних условий, смене артикула текстильного материала 1, износу оборудования и т.п.

1. Таким образом, реализация предложенного способа средствами микропроцессорной техники позволяет с высоким быстродействием надёжно осуществлять адаптивное управление количеством текстильного материала в технологической машине непрерывного действия с учётом внешних возмущений, а также с учётом изменения длины транспортируемого и обрабатываемого в свободном состоянии текстильного материала.

### Литература

1. Бобцов А.А., Никифоров В.О., Пыркин А.А., Адаптивное управление возмущенными системами. Учебное пособие. – СПб.: Университет ИТМО, 2015. – 126с.
2. Патент на изобретение РФ № 2573368. Егоров В.Н., Александрова Е.Е., Лыкова Н.В., Александров А.В., Лыков Е.Г. В65Н23/00. Заявитель и патентообладатель: ФГБОУ ВПО Ивановский государственный энергетический университет имени В.И.Ленина. – Заявл. 14.08.2014, опубл. 20.01.16, Бюл.№2, 7 с., ил.

УДК 621.34: 625.083

И.А. ТИХОМИРОВА, к.т.н., доцент  
С.В. ТАРАРЫКИН, д.т.н., профессор

Ивановский государственный энергетический университет имени В.И. Ленина  
153003, г. Иваново, ул. Рабфakovская, 34  
E-mail: tia.eims@gmail.com

### **Разделение модели гармонического возмущения при структурно-параметрическом синтезе селективно-инвариантных электромеханических систем с упругими кинематическими звеньями**

*Аннотация.* Разработаны новые структурные решения селективно-инвариантных электромеханических систем с упругими механическими звеньями, сформированные с использованием дополнительного принципа разделения модели возмущения на отдельные составляющие с их перемещением в контуры «быстрых» и «медленных» подсистем. На основе проведенных вычислительных экспериментов с моделями синтезированных систем выполнено их сравнительное исследование по комплексу определяющих показателей качества.

*Ключевые слова:* компенсация гармонических возмущений, разделение модели возмущения, селективная инвариантность, редукция управляющих устройств.

I.A. TIKHOMIROVA, Candidate of Engineering  
S.V. TARARYKIN, Doctor of Engineering, Prof.

Ivanovo State Power Engineering University,  
34, Rabfakovskaya st., 153003, Ivanovo  
E-mail: tia.eims@gmail.com

### **Separation of harmonic disturbance model for structural-parametric synthesis of selectively invariant electromechanical systems with elastic kinematic units**

*Abstract.* Now, new structure solutions of selective invariant electromechanical systems with elastic mechanical elements are developed. They are created by using the additional separation principle for disturbance model into separate parts and moving them in to the contours of “fast” and “slow” sub-systems. Acquired models of

synthesized systems were compared upon the complex of main quality indicators; the comparison was based on the performed computing experiments.

*Key words:* harmonic disturbance compensation, internal model separation, selective invariance, control devices reduction.

Современные тенденции развития машиностроения направлены на применение индивидуальных приводных устройств технологических машин широкого спектра действия в различных отраслях промышленности, что позволяет достичь существенного упрощения или полного исключения кинематических передач между электродвигателем (ЭД) и главным рабочим органом (РО) и, тем самым, существенно снизить габариты и повысить точность работы машин.

При этом РО, сохраняющий значительные габаритные размеры, становится главным элементом механической части электромеханических систем (ЭМС). Это обуславливает появление характерных гармонических колебаний момента нагрузки ЭД (рис. 1, а), которые в первом приближении можно представить в виде [1]

$$M_H = M_0 + M_1 \sin(\omega_1 t), \quad (1)$$

где  $M_0$  – постоянная составляющая;  $M_1$  и  $\omega_1$  – амплитуда колебаний момента и скорость вращения РО.

Эффективным способом компенсации воздействий указанного типа является применение принципа селективной инвариантности САУ, основанного на использовании внутренней модели возмущения [2 – 5]. При этом полиномы, формирующие постоянную и колебательную составляющие возмущения (1) вводятся в знаменатель передаточной функции (ПФ) регулятора в виде

$$G(s) = s \cdot (s^2 + \omega_1^2), \quad (2)$$

где  $s$  – комплексная переменная Лапласа;  $\omega_1 = \Omega/i$ ,  $\Omega$  – частота вращения ЭД;  $i$  – передаточное отношение редуктора.

Как показано в [6], применение принципа разделения модели гармонического возмущения момента нагрузки ЭД на интегральную и колебательную составляющие с перемещением одной из них в структуру «быстрой» внутренней подсистемы создает новые возможности для улучшения показателей качества селективно-инвариантных ЭМС (СИ ЭМС) и позволяет получить большое разнообразие структур с различными свойствами.

Тем не менее, до настоящего времени при наличии в системе упругих кинематических звеньев механической части данный принцип не применялся.

Как показали результаты исследований, проведенных для систем с «жесткой» кинематикой [6, 8], с увеличением порядка динамической составляющей регулятора, вводимой в состав «быстрой» подсистемы, возрастает чувствительность СИ ЭМС к влиянию факторов, не учтен-



ных при ее синтезе, в частности к запаздыванию сигналов в силовом преобразователе.

Этот неблагоприятный эффект указывает на целесообразность применения структурных решений ЭМС, предполагающих введение более простой интегральной составляющей в состав внутреннего контура управления.

Перемещение интегральной составляющей модели возмущения (МВ) в «быстрый» внутренний контур управления ЭМС призвано обеспечить лучшее качество обработки постоянной составляющей момента нагрузки ЭД и снижение порядка полиномиального регулятора (ПР) внешнего контура, содержащего колебательную часть МВ.

Кроме того, как показано в [6, 10], сочетание принципа внутренней МВ с другими принципами построения систем автоматического управления (САУ) – подчиненного регулирования (П), каскадного регулирования (КР), регулирования состояния (РС), полиномиального регулирования по выходу (ПР), разделения темпов движения (РД) – позволяет получить самые разнообразные сочетания показателей качества обработки управляющего и возмущающего воздействий, помехоустойчивости, параметрической грубости, устойчивости к влиянию запаздывания сигналов в силовом преобразователе и др. при различном уровне сложности регуляторов.

Сочетание принципов РД и РМВ может быть обеспечено при измерении как вектора состояния (рис. 1, б) так и одной выходной координаты (рис. 1, в) объекта для внутренней «быстрой» подсистемы.

Однако несмотря на точное выполнение вычислительных процедур, получить работоспособный ПР<sub>и</sub> внутреннего контура удается только при быстрой реакции, в 4 раза превышающем заданные требования динамики, что при синтезе внешнего ПР с МВ оказывается недостаточным для обеспечения желаемого разделения темпов процессов. Кроме того, такой регулятор является неминимально-фазовым звеном высокого порядка (общий порядок звеньев с учетом внеконтурного префильтра равен 9), что приводит к чрезмерно высокой чувствительности системы к возможным вариациям внутренних параметров.

Использование принципа последовательной коррекции (П) и более «медленная» настройка внутренней подсистемы регулирования скорости с РС<sub>и</sub> и ПР<sub>и</sub> в структурах рис. 1б, в может обеспечить снижение чувствительности ЭМС к воздействию помех и влиянию запаздывания сигналов СП, а применение дополнительного принципа РМВ позволит понизить порядок регулятора по сравнению с аналогичными САУ с объединенной МВ.

Применение двухходовой (расширенной) канонической формы наблюдаемости (КФН) [7, 8] позволяет дополнительно понизить порядок регуляторов в синтезированных системах за счет исключения из состава управляющего устройства префильтра.

Однако следует отметить, что исходные структуры регуляторов могут оказаться более удобными при их программной реализации на применяемых микропроцессорных устройствах.

Путем постановки детализированных вычислительных экспериментов с моделями наиболее эффективных из синтезированных систем выполнено их сравнительное исследование по комплексу определяющих показателей качества: раздельная обработка ступенчатого изменения постоянной составляющей момента нагрузки и воздействия его гармонической составляющей, диапазон допустимых вариаций момента инерции РО, коэффициента жесткости, уровень пульсаций выходного сигнала скорости при наложении аддитивной помехи в виде «белого» шума в канале ее измерения, максимальное значение времени «чистого» запаздывания сигнала в силовом преобразователе, а также суммарный порядок динамических звеньев регуляторов.

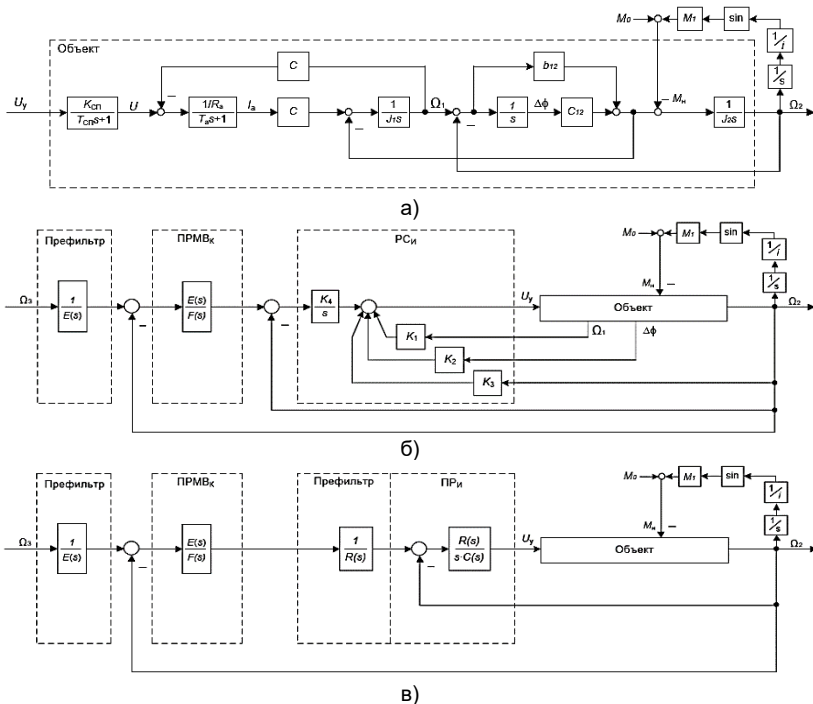


Рис. 1. Структурные схемы объекта управления и различных вариантов ЭМС

Полученные результаты, отражающие в целом степень выполнения всего комплекса заданных требований, наглядно демонстрируют основные достоинства и недостатки каждого варианта ЭМС с распределенными моделями возмущения, органично дополняют аналогичные

результаты, полученные ранее для селективно-инвариантных систем с объединенными моделями возмущения [6, 9, 10], и позволяют проектировщикам в более полном объеме решать задачи структурной оптимизации по выбранной схеме компромиссов.

### Литература

1. Шенфельд Р., Хабигер Э. Автоматизированные электроприводы: пер. с нем.; под ред. Ю.А. Борцова. Л.: Энергоатомиздат. Ленингр. отд-ние, 1985.
2. Кулебакин В.С. Об основных задачах и методах повышения качества автоматического регулирования систем // Тр. II Всесоюзн. Совещ. по теории автоматического регулирования. Т. II. М.: Наука, 1965.
3. Гудвин Г.К. Проектирование систем управления / Г.К. Гудвин, С.Ф. Греббе, М.Э. Сальгадо. – М.: БИНОМ. Лаборатория знаний, 2004.
4. Гайдук А.Р. Теория и методы аналитического синтеза систем автоматического управления (полиномиальный подход). – М.: Физматлит, 2012.
5. Андриевский Б.Р., Фрадков А.Л. Избранные главы теории автоматического управления с примерами на языке MATLAB. СПб.: Наука, 1999.
6. Тарарыкин С.В. Применение принципа разделения модели гармонического возмущения в структурно-параметрическом синтезе селективно-инвариантных электромеханических систем / С.В. Тарарыкин, И.А. Тихомирова, Л.Г. Копылова. – Электротехника, 2016, №12.
7. Тютиков В.В. Сокращение порядка управляющего устройства при синтезе САУ полиномиальным методом / Тютиков В.В., Копылова Л.Г., Тихомирова И.А., Шляцкая Е.М. – Вестник ИГЭУ 2017, №5.
8. Тихомирова И.А. Разработка и исследование электромеханических систем со свойствами селективной инвариантности к колебаниям момента нагрузки: дис. ... к-та техн. наук: 05.09.03. – Иваново, 2018.

УДК 62-50-83

А.А. АНИСИМОВ, д.т.н.,  
М.Е. СОРОКОВНИН, аспирант

Ивановский государственный энергетический университет им. В.И. Ленина  
153003, г. Иваново, ул. Рабфаковская, 34  
e-mail: anis-2012@yandex.ru

### Идентификация параметров мехатронной системы при помощи искусственной нейронной сети

*Аннотация.* В работе рассматривается применение искусственной нейронной сети для решения задачи параметрической идентификации. Проводится сравнение возможных методов идентификации при помощи радиальной базисной нейронной сети.

*Ключевые слова:* параметрическая идентификация, искусственная нейронная сеть, граничные наблюдаемости, методы идентификации

A.A. ANISIMOV, Doctor of Engineering, Associate Professor,  
M.E. SOROKOVNIN, graduate student

Ivanovo State Power Engineering University,  
34, Rabfakovskaya st., 153003, Ivanovo  
e-mail:anis-2012@yandex.ru

### Identification of mechatronic system parameters using an artificial neural network

*Abstract.* The paper considers the use of an artificial neural network to solve the problem of parametric identification. Possible identification methods using a radial basis neural network are compared.

*Key words:* parametric identification, artificial neural network, gramian of observability, identification methods

Идентификация параметров объекта управления является важным этапом настройки регуляторов состояния мехатронных систем в автоматическом режиме. Классические методы идентификации оказываются недостаточно эффективными при решении задачи в режиме реального времени, поскольку требуют большого количества экспериментов, а также обладают низкой помехоустойчивостью [1].

Возможным решением в этом случае является применение искусственных нейронных сетей (ИНС), которые позволяют провести идентификацию объекта по одной динамической характеристике во временной или в частотной области [2].

Задача заключается в определении оптимального состава координат состояния мехатронного объекта, обеспечивающего идентификацию параметров векторно-матричной модели при помощи ИНС в условиях воздействия широкополосных помех в каналах измерения.

Для решения указанной задачи была выбрана радиальная базисная нейронная сеть. В числе ее достоинств значительно более простой алгоритм обучения и, как следствие, способность к более быстрому обучению [2].

Выбор состава координат состояния мехатронного объекта для идентификации при помощи ИНС предлагается осуществлять на основе грамианного подхода [3]. Для объекта управления, описываемого матрицами **A**, **B** и **C**, грамиан наблюдаемости вычисляется по уравнению Ляпунова:

$$\mathbf{A}^T \cdot \mathbf{W}_H + \mathbf{W}_H \cdot \mathbf{A} = -\mathbf{C}^T \cdot \mathbf{C}$$

Число датчиков, осуществляющих первичные измерения, и их размещение будут оптимальными, если матрица **C** объекта удовлетворяет следующему условию:

$$\mathbf{C} = \arg \max \alpha_{\min} \{ \mathbf{W}_H \},$$

где  $\alpha_{\min}\{W_n\}$  - минимальное сингулярное число грамиана наблюдаемости.

Выполнение данного условия обеспечивает максимизацию нормы выходного сигнала. Для определения выхода системы, дающего наибольшую энергию, производится расчет грамианов наблюдаемости для каждой из переменных состояния.

В качестве объекта управления выступает типичная двухмассовая электромеханическая система с регулятором состояния. Векторно-матричное описание данного объекта в координатах состояния

$x = [M_a \ \Omega_1 \ M_y \ \Omega_2]$  имеет вид:

$$A = \begin{pmatrix} -\frac{1}{T_a} & -\frac{C^2}{T_a \cdot R_a} & 0 & 0 \\ \frac{1}{J_1} & \frac{K_D}{J_1} & -\frac{1}{J_1} & \frac{K_D}{J_1} \\ 0 & C_{12} & 0 & -C_{12} \\ 0 & \frac{K_D}{J_2} & \frac{1}{J_2} & -\frac{K_D}{J_2} \end{pmatrix} \quad B = \begin{pmatrix} \frac{C}{T_a \cdot R_a} \\ 0 \\ 0 \\ 0 \end{pmatrix} \quad C = (0 \ 0 \ 0 \ 1),$$

где  $\Omega_1$  и  $\Omega_2$  – скорости 1-й и 2-й масс,  $M_y$  – упругий момент,  $M_a$  – момент двигателя;  $J_1 = 0,06$  и  $J_2 = 0,013$  кг·м<sup>2</sup> – моменты инерции 1-й и 2-й масс;  $C_{12} = 54,23$  Н·м и  $K_D = 0,15$  Н·м – коэффициенты жесткости и трения механической передачи;  $C = 2,17$  Вб – конструктивный параметр двигателя;  $T_a = 0,044$  с и  $R_a = 1,6$  Ом – постоянная времени и сопротивление якорной цепи.

Результаты вычислений сингулярных чисел грамиана наблюдаемости сведены в табл. 1. В порядке убывания энергетической значимости координаты состояния располагаются следующим образом:  $\Omega_2$ ,  $M_y$ ,  $\Omega_1$ ,  $M_a$ , наибольшая энергия сосредоточена в выходной координате.

Таблица 1. Минимальные сингулярные числа грамианов

Координата	$\Omega_2$	$M_y$	$\Omega_1$	$M_a$
Минимальное сингулярное число	$1,305 \cdot 10^{-8}$	$1,071 \cdot 10^{-8}$	$5,071 \cdot 10^{-9}$	$3,279 \cdot 10^{-10}$

Сравнение методов идентификации осуществляется следующим образом. Сначала проводится идентификация только по выходной координате, затем по вектору координат. При этом дополнительные координаты вводятся в порядке снижения их значимости, с учетом результатов анализа сингулярных чисел грамиана наблюдаемости.

Критерием оптимальности при сравнении разных способов идентификации является среднее квадратическое отклонение (СКО) идентифицированной переходной характеристики от переходной характеристики объекта.

Для обучения сети используется массив из 300 переходных характеристик при вариациях параметров системы ( $J_1$ ,  $J_2$ ,  $C_{12}$  и  $K_d$ ) в пределах  $\pm 40\%$ .

На рис. 1 показано СКО идентифицированной переходной характеристики в зависимости от выбранных координат состояния при уменьшении указанных параметров на 30%.

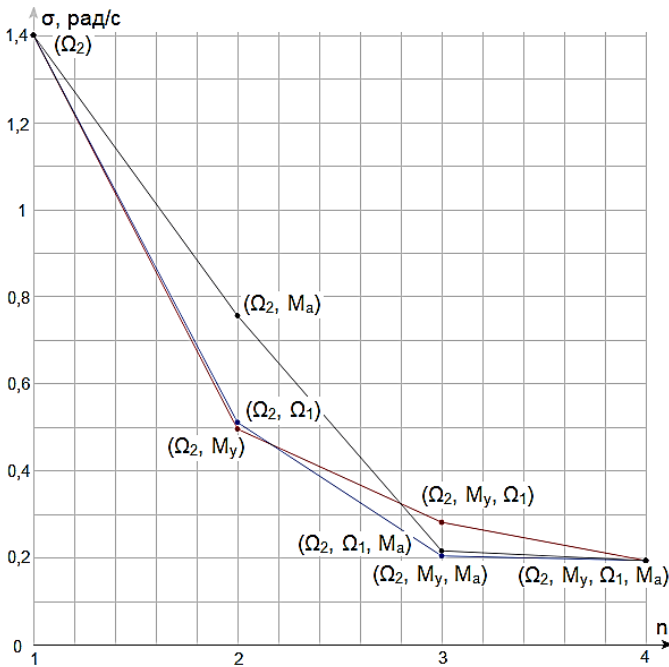


Рис.1. Зависимость СКО от количества используемых координат состояния

Таким образом, при идентификации параметров мехатронной системы при помощи радиальной ИНС наилучшие результаты дает использование координат состояния  $(\Omega_2, \Omega_1, M_a)$  или  $(\Omega_2, M_y, M_a)$ . При идентификации по четырем координатам  $(\Omega_2, M_y, \Omega_1, M_a)$  погрешность незначительно уменьшается, но возникает необходимость в дополнительном канале измерения.

### Литература

1. Эйхофф П. Основы идентификации систем управления. Оценивание параметров и состояния: пер. с англ. / П. Эйхофф.-М.: Мир, 1975. – 680 с.
- 2.Круглов В.В. Нечеткая логика и искусственные нейронные сети: учеб.пособие / В.В. Круглов, М.И. Дли, Р.Ю. Голунов.– М.: Изд-во физ.-мат. лит., 2001. – 224 с.
3. Бирюков Д.С. Конструирование объекта управления. Часть 1. Проблема редуцирования модели, размещения регулирующих органов, измерительных устройств и оценки потенциальной робастности / Д.С. Бирюков, Н.А. Дударенко, О.В. Слита, А.В. Ушаков // Мехатроника, автоматизация и управление. – 2013. - №6. – с. 2-6.

УДК 62-50-83

А.А. АНИСИМОВ, д.т.н.,  
М.Е. СОРОКОВНИН, аспирант  
С.В. ТАРАРЫКИН, д.т.н., профессор

Ивановский государственный энергетический университет им. В.И. Ленина  
153003, г. Иваново, ул. Рабфаковская, 34  
e-mail: anis-2012@yandex.ru

### **Автоматическая настройка мехатронной системы с регулятором состояния с использованием искусственной нейронной сети**

*Аннотация.* В работе рассматривается прямой метод настройки мехатронной системы с регулятором состояния, основанный на применении искусственной нейронной сети. Проведено исследование качества настройки при разных вариациях параметров системы.

*Ключевые слова:* автоматическая настройка, регулятор состояния, нейронная сеть, изменение параметров объекта

A.A. ANISIMOV, Doctor of Engineering,  
M.E. SOROKOVNIN, graduate student  
S.V. TARARYKIN, Doctor of Engineering, Prof.

Ivanovo State Power Engineering University,  
34, Rabfakovskaya st., 153003, Ivanovo  
e-mail: anis-2012@yandex.ru

### **Automatic tuning of systems with a state regulator using an artificial neural network**

*Abstract:* The paper considers a direct method for setting up a mechatronic system with a state regulator, based on the use of an artificial neural network. A study of the quality of tuning for different variations of the system parameters was carried out.

*Key words:* automatic tuning, state controller, neural network, changing object parameters

Актуальность настройки систем управления связана с погрешностями идентификации и вариациями параметров объекта в процессе эксплуатации.

Для повышения качества управления сложными электромеханическими системами часто применяются регуляторы состояния (РС). Однако для реализации их возможностей необходимо применение средств автоматической настройки, которые позволят системе быстро приспосабливаться к изменениям её параметров в режиме реального времени. Это предъявляет повышенные требования к быстродействию изменяемых алгоритмов настройки [1, 2].

Классические методы настройки требуют большого количества итераций и не гарантируют успешного завершения процедуры настройки [2]. Поэтому предлагается использовать искусственную нейронную сеть (ИНС), которая способна провести идентификацию объекта и настройку регулятора по результатам одного эксперимента.

На вход объекта подается тестовый сигнал прямоугольной формы (рис. 1). Массив из отсчетов полученной переходной характеристики подается на вход ИНС, которая дает оценку параметрам модели объекта управления. При выявлении изменения параметров объекта происходит расчет РС методом модального управления при новых, идентифицированных сетью параметрах.

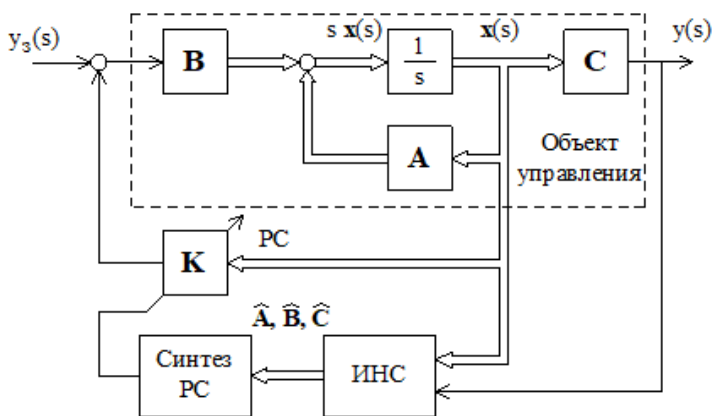


Рис. 1. Структура системы с автоматической настройкой РС

Среди различных типов ИНС выбрана радиальная базисная нейронная сеть. В числе ее достоинств значительно более простой алгоритм обучения и, как следствие, способность к более быстрому обучению, а также эффективная классификация получаемых данных [3].



В качестве объекта управления выступает типичная двухмассовая электромеханическая система. Векторно-матричное описание данного объекта в координатах состояния  $\mathbf{x} = [M_a \ \Omega_1 \ M_y \ \Omega_2]$  имеет вид:

$$\mathbf{A} = \begin{pmatrix} -\frac{1}{T_a} & -\frac{C^2}{T_a \cdot R_a} & 0 & 0 \\ \frac{1}{J_1} & \frac{K_d}{J_1} & -\frac{1}{J_1} & \frac{K_d}{J_1} \\ 0 & C_{12} & 0 & -C_{12} \\ 0 & \frac{K_d}{J_2} & \frac{1}{J_2} & -\frac{K_d}{J_2} \end{pmatrix} \quad \mathbf{B} = \begin{pmatrix} \frac{C}{T_a \cdot R_a} \\ 0 \\ 0 \\ 0 \end{pmatrix} \quad \mathbf{C} = (0 \ 0 \ 0 \ 1),$$

где  $\Omega_1$  и  $\Omega_2$  – скорости 1-й и 2-й масс,  $M_y$  – упругий момент,  $M_a$  – момент двигателя;  $J_1 = 0,06$  и  $J_2 = 0,013$  кг·м<sup>2</sup> – моменты инерции 1-й и 2-й масс;  $C_{12} = 54,23$  Н·м и  $K_d = 0,15$  Н·м – коэффициенты жесткости и трения механической передачи;  $C = 2,17$  Вб – конструктивный параметр двигателя;  $T_a = 0,044$  с и  $R_a = 1,6$  Ом – постоянная времени и сопротивление якорной цепи.

Исходя из желаемого времени переходного процесса ( $T_n=40$  мс), был синтезирован эталонный РС со следующими коэффициентами обратных связей:

$$\mathbf{K} = [-3,2889 \quad -53,5165 \quad -97,0151 \quad 26,9975]$$

Обучающей выборкой для построения сети является массив из 300 переходных характеристик объекта управления с подключенным РС при вариациях параметров системы в пределах  $\pm 40\%$ . В качестве варьируемых параметров используются  $J_1$ ,  $J_2$ ,  $C_{12}$  и  $K_d$ . Обучение сети проводится по вектору из трех координат состояния:  $\Omega_2$ ,  $\Omega_1$  и  $M_a$ .

Для создания ИНС в программном комплексе Matlab используется команда *newrb*, позволяющая оптимизировать количество нейронов в скрытом слое. Сформированная сеть предварительно тестируется на выборке, аналогичной обучающей, для оценки адекватности её работы. Также учитывается влияние помехи типа белый шум мощностью 5 мВт, действующей на все переменные состояния объекта.

В результате была сформирована ИНС, имеющая 24 нейрона в скрытом слое. Максимальная погрешность идентификации составила 1,72%.

При вариациях параметров в пределах обучающей выборки ИНС с высокой точностью идентифицирует эти изменения. При вариациях параметров объекта, выходящих за пределы обучающей выборки (табл. 1), в системе появляются колебания. Несмотря на сильно воз-

росшую погрешность идентификации, ИНС значительно улучшает качество переходного процесса (рис. 2), уменьшая перерегулирование и снижая время регулирования до желаемого.

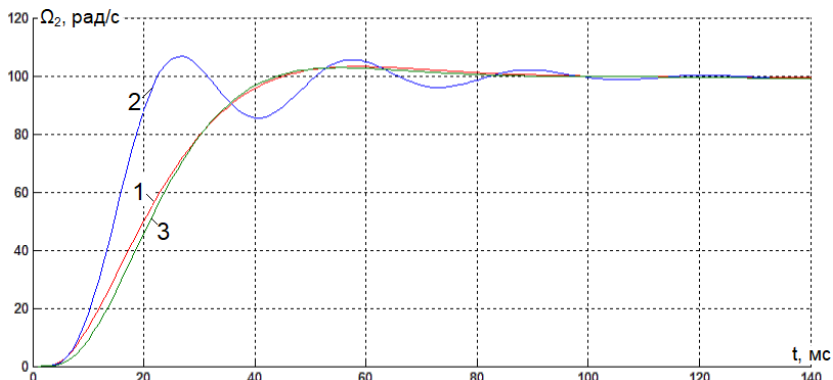


Рис. 2. Переходные процессы в системе:  
1 – с эталонным РС, 2 – при измененных параметрах, 3 – после настройки

Таблица 1. Вариация параметров системы

Параметр	Изменение	Измененное значение	Идентифицированное значение	Погрешность оценивания
$J_1$	+100%	0,12	0,1177	1,92%
$C_{12}$	+85%	100,3255	122,5787	22,18%
$K_D$	-40%	0,09	0,0144	84%
$J_2$	-45%	0,0072	0,0084	16,67%

Таким образом, радиальная ИНС успешно справляется с настройкой мехатронной системы с РС при изменениях параметров, как в диапазоне обучающей выборки, так и при незначительном выходе за ее пределы.

### Литература

1. Методы классической и современной теории автоматического управления. Т. 3: Методы современной теории автоматического управления / Под ред. Н.Д. Егупова. – М.: Изд-во МГТУ им. Н.Э. Баумана, 2000.- 748 с.
2. Анисимов А.А., Тарарькин С.В. Структурно-параметрический синтез, оптимизация и настройка систем управления технологическими объектами / ФГБОУВО «Ивановский государственный энергетический университет им. В.И. Ленина». – Иваново, 2015.– 296 с.
3. Круглов В.В. Нечеткая логика и искусственные нейронные сети: учеб. пособие / В.В. Круглов, М.И. Дли, Р.Ю. Голунов.– М.: Изд-во физ.-мат. лит., 2001. – 224 с.

УДК 681.5.015.24

К.Е. СОКОЛОВ, ассистент  
А.А. АНИСИМОВ, д.т.н.

Ивановский государственный энергетический университет им. В.И. Ленина  
153003, г. Иваново, ул. Рабфаковская, 34  
616kost@mail.ru

### **Программная реализация алгоритмов синтеза робастных систем с регуляторами состояния на основе грамианного подхода**

*Аннотация.* В работе рассматриваются возможности программного комплекса для синтеза САУ с заданными показателями качества и робастной устойчивости.

*Ключевые слова:* система управления, регулятор состояния, синтез робастной системы, грамианный метод.

K.E. SOKOLOV, assistant  
A.A. ANISIMOV, Doctor of Engineering

Ivanovo State Power Engineering University,  
34, Rabfakovskaya st., 153003, Ivanovo  
616kost@mail.ru

### **Software implementation of algorithms for the synthesis of robust systems with state controllers based on the gramian approach**

*Annotation.* The paper discusses the capabilities of a software package for synthesizing ACS with specified quality and robust stability indicators.

*Key words* control: system, state regulator, robust system synthesis, gramian method.

В современных условиях возрастание требований к качеству управления в промышленности делает актуальным применение систем автоматического управления (САУ) с регуляторами состояния (РС) [1, 2]. Однако из-за недостаточной параметрической определенности большинства объектов управления разработка и практическая реализация подобных систем осложняется проблемой робастности (параметрической грубости).

Как было показано ранее [2], значительные возможности повышения параметрической грубости САУ содержатся в классических методах модального управления, причём перспективы синтеза робастной системы с РС определяются свойствами управляемости объекта.

В настоящее время известны грамианные методы, позволяющие проводить анализ системных свойств объектов [3, 4], а также формировать структуры с заданным соотношением управляемости и наблюдае-

мости. Однако эти методы не связаны непосредственно с проблемой робастности и, как следствие, не дают возможности целенаправленно синтезировать системы с заданными свойствами.

В работе [5] предлагается итерационный метод синтеза робастных систем с РС, на каждом шаге которого меняются сингулярные числа грамиана управляемости, формируется скорректированная структура объекта и синтезируется основной регулятор методом модального управления.

Целью данной работы является создание программного комплекса (ПК), позволяющего пользователю применять указанный итерационный метод синтеза САУ на практике, не углубляясь в математический аппарат. В связи с этим к разрабатываемому ПК предъявляются требования обеспечения интуитивно понятного интерфейса пользователя, интерпретации результатов программы в виде графиков и таблиц, возможности сохранять результаты программных вычислений.

На начальном этапе алгоритма задаётся векторно-матричное описание объекта в виде матриц ( $A$ ,  $B$ ,  $C$ ). На данном этапе пользователь может ввести новые значения матриц, воспользоваться ранее сохранёнными значениями или тестовыми примерами для ознакомления с программой. Здесь же предусмотрена возможность вывода значений полюсов, нулей, вычетов, а также сингулярных чисел грамиана управляемости, наблюдаемости и кроссграмиана объекта.

Робастная САУ может быть сформирована методами модального управления при соблюдении определённых условий [2]:

- 1) Система имеет гурвицев характеристический полином при номинальных параметрах объекта.
- 2) В системе не происходит сокращения нулей и полюсов передаточной функции объекта с нулями и полюсами регулятора.
- 3) Регулятор не формирует положительных обратных связей по координатам состояния и её производным.

Отсюда следует, что перспективы синтеза робастных САУ методом модального управления в значительной степени определяются свойствами самого объекта. Повлиять на свойства реального объекта в большинстве случаев возможно только путём его конструктивной доработки. Однако такой подход на практике не всегда осуществим.

В работе [5] предлагается корректировать системные свойства объекта управления посредством ввода в систему управления предрегулятора. За счет прямых и обратных связей предрегулятора можно получать различные распределения сингулярных чисел грамиана управляемости, а также соотношения нулей и полюсов объекта. Во многих случаях для получения желаемого распределения сингулярных чисел достаточно варьировать только часть строк матриц  $A$  и  $B$ , что

дополнительно упрощает реализацию корректирующих связей в структуре САУ.

Ключевым этапом при синтезе предрегулятора является формирование оптимального распределения сингулярных чисел грамиана управляемости. Поскольку выявить аналитическую зависимость между значениями этих чисел и системными свойствами объекта управления достаточно сложно, используется метод регулярного сканирования. Критерием для поиска оптимального распределения является робастная устойчивость САУ, которая определяется при задаваемых отклонениях параметров объекта.

Кроме того, разработанный ПК позволяет гибко настраивать грамианный алгоритм. В частности, пользователь может в ручном режиме подбирать сингулярные числа грамиана управляемости и одновременно наблюдать за изменением спектра размещаемых корней передаточной функции системы на комплексной плоскости.

После определения параметров предрегулятора средствами ПК осуществляется синтез основного РС методом модального управления на основе стандартного или заданного пользователем желаемого характеристического полинома, а затем расчет интервалов робастной устойчивости полученной системы управления.

Предлагаемый программный комплекс позволяет в значительной степени автоматизировать процесс синтеза робастных систем управления с регуляторами состояния для сложных многоканальных объектов.

#### Литература

1. Поляк Б.Т., Щербаков П.С. Робастная устойчивость и управление. - М.: Наука, 2002. 303 с.
2. Анисимов А.А., Структурно-параметрический синтез, оптимизация и настройка систем управления технологическими объектами / А.А. Анисимов, С.В. Тарарыкин – Ивановский государственный энергетический университет имени В.И. Ленина, 2015. – 296 с.
3. Бойченко В.А., Курдюков А.П., Тимин В.Н, Чаковский М.М., Ядыкин И.Б. Некоторые методы синтеза регуляторов пониженного порядка и заданной структуры // Управление большими системами. Выпуск 19. –2007. –С.23-126.
4. Бирюков Д.С., Дударенко Н.А., Слита О.В., Ушаков А.В. Конструирование объекта управления. Ч.1. // Мехатроника, автоматизация, управление. – 2013. – №6. – С.2-6.
5. Anisimov, A.A., Tararykin, S.V. An Iterative Method of the Structural-Parametric Design of Robust Systems with State Controllers // Journal of Computer and Systems Sciences International, 57 (4), pp. 529-542.

УДК 62-50-83

В. В. ТЮТИКОВ, д.т.н., профессор  
С.В. ТАРАРЫКИН, д.т.н., профессор И. А.  
ТИХОМИРОВА, к.т.н.

Ивановский государственный энергетический университет  
153003, г. Иваново, ул. Рабфаковская,34  
E-mail: tvv@ispu.ru

### **Комбинированный подход к синтезу системы управления зоной деформации материала поточной линии**

*Аннотация.* Разработан комплексный подход к синтезу САУ локальной зоной деформирования материала поточной линии как сложным нелинейным объектом высокого порядка, поверженным действию внешних и внутренних возмущающих воздействий, основанный на применении принципов модального управления, аналитического конструирования агрегированных регуляторов (линеаризации обратной связью) и элементов адаптации. Эффективность предложенного подхода подтверждена результатами имитационного моделирования. Исследование выполнено в рамках проекта при поддержке Министерства науки и высшего образования.

*Ключевые слова:* комплексный подход, поточная линия, нелинейный объект, модальное управление, линеаризация обратной связью, адаптация

V. V. TYUTIKOV, Doctor of Engineering, Prof.  
S. V. TARARYKIN, Doctor of Engineering, Prof.  
I. A. TIKHOMIROVA, Candidate of Engineering

Ivanovo State Power Engineering University,  
34, Rabfakovskaya st., 153003, Ivanovo  
E-mail: tvv@ispu.ru

### **Method of synthesizing a system for controlling the material deformation zone of a continuous production line**

*Abstract.* We have developed a comprehensive method of synthesizing an ACS for a production line deformation zone as a complex high order non-linear object subjected to external and internal interference effects. This method is based on using the principles of modal control, analytical design of aggregated controllers (feedback linearization) and elements of adaptation. The effectiveness of the proposed approach has been confirmed by the results of simulation study. This research was conducted within the framework of a project pursuant to an assignment from the Russian Ministry of Science and High Education

*Key words:* comprehensive method, a production line, non-linear object, modal control, feedback linearization, adaptation

Технологические поточные линии являются основным оборудованием многих производственных процессов в текстильной, бумагодела-

тельной, металлургической промышленности [1-3]. Изменение механических параметров обрабатываемого материала (толщины пленки или металлической полосы, удельного веса бумаги, диаметра волокна, плотности ткани [1-3]) происходит в последовательно расположенных зонах деформации (локальных зонах).

Исполнительные устройства (валки) приводятся в движение индивидуальными приводными устройствами (электроприводами) на основе электродвигателей и силовых преобразователей постоянного или переменного тока через механические передачи, которые в ряде случаев могут обладать упругими свойствами [4].

Одним из основных параметров, определяющим качество готовой продукции является натяжение материала в этих зонах, на которое оказывают заметное влияние как внешние, так и внутренние факторы [1-3]. К внешним факторам можно отнести:

- изменения скоростного режима, связанные с технологией (выход на «заправочную» скорость, переход с «заправочной» на рабочую скорость);
- возмущения, связанные с изменением скоростей (натяжений) в соседних зонах, и передающиеся через материал («память» материала);
- возмущения в виде неконтролируемого изменения скоростей валков на входе в зону и на выходе из нее.

К внутренним факторам относят:

- вариации модуля упругости материала, который может меняться в зависимости от толщины или артикула последнего;
- упругие свойства (упругости 1-го рода) механических передач исполнительных устройств (электроприводов);
- нелинейную зависимость натяжения от скорости транспортирования материала.

Синтез системы управления таким объектом является достаточно сложной задачей:

- значительные вариации скорости транспортирования материала и соответствующие изменения характера переходных процессов в зоне деформации, вследствие ее нелинейных свойств, делают нерациональным применение линейной теории систем для построения эффективного управляющего устройства;

- проявление упругих свойств механической части электропривода, приводящих к появлению колебаний в переходных процессах [4], делает нецелесообразным применение типовых (пропорциональных, пропорционально-интегральных) регуляторов тока и скорости, ограничивающих быстродействие синтезируемых систем, и требует использования подходов, имеющих больший потенциал;

- наличие в электроприводе «быстрых» процессов в силовой электрической части и «медленных» - в механической может приводить к получению в результате синтеза САУ, обладающих повышенной чувствительностью к вариациям параметров [5], а потому предполагает

необходимость рациональной редукции математической модели перед синтезом управляющего устройства;

- значительные вариации модуля упругости материала в зоне деформации предполагают применение САУ, обладающих выраженными робастными свойствами или имеющих элементы адаптации.

Анализ перечисленных выше факторов сложности зоны транспортирования как объекта управления показывает, что применение какого-либо одного известного метода синтеза САУ практически невозможно. Поэтому предложено использовать комбинированный подход, основанный на сочетании нескольких методов синтеза.

Решение поставленной задачи целесообразно разбить на ряд этапов:

– синтез системы управления электроприводом, обеспечивающей требуемое качество процессов управления скоростью транспортирования при наличии упругой механической передачи;

– синтез регулятора для зоны деформации, обеспечивающего линейность ее свойств при изменениях скорости транспортирования материала;

– синтез системы управления натяжением, обеспечивающей стабильность поддержания натяжения при вариациях модуля упругости обрабатываемого материала.

**1 этап.** Мощным методом, позволяющим обеспечивать не только высокое качество процессов управления электроприводами с «упругими» кинематическими передачами, но и придающим САУ робастные свойства, является модальное управление [4–6], реализуемое в различных вариантах: системы с безынерционными или полиномиальными регуляторами.

Определенные сложности при его использовании создают наличие «малых» постоянных времени и «диполей» (близко расположенных пар нулей и полюсов) в математической модели объекта управления. Однако существуют публикации [5], посвященные данной тематике, в которых предлагаются эффективные решения указанных проблем.

**2 этап.** Одним из методов, способных обеспечить линейность свойств САУ нелинейным объектом, имеющим аналитическую нелинейность, является аналитическое конструирование агрегированных регуляторов. Он позволяет на основе применения линейных уравнений заданного движения обеспечить не только линейное поведение САУ, но и заданное качество движения (время переходных процессов, колебательность, статическую точность), что является необходимым с точки зрения технологии. Метод является аналитическим и удобен для объектов невысокого порядка. Его аналогом является метод линеаризации обратной связью [6, 7].

**3 этап.** Поскольку объекту управления имеет единственный подверженный значительным изменениям параметр – модуль упругости материала, целесообразно разработать систему, адаптирующуюся к таким изменениям. Так как базовая величина варьируемого параметра обыч-



но известна, может быть с успехом применен адаптивный алгоритм, основанный на использовании эталонной модели зоны транспортирования.

### **Выводы**

1. Анализ литературных источников позволил определить основные факторы, влияющие на натяжение обрабатываемого материала, и сформулировать требования к САУ зоной деформации поточной линии.

2. Предложен комплексный подход к синтезу САУ, объединяющей методы модального управления, линеаризации обратной связью и элементы адаптации.

3. Результаты имитационного моделирования показали, что комплексное применение методов теории автоматического управления позволило синтезировать САУ зоной деформации, обеспечивающую высокое качество процессов при действии как внешних, так и параметрических возмущений.

### **Литература**

1. Айрапетьянц Г. М., Кожевников М. М., Ульянов М. И. Моделирование движения пленки на агрегате по производству полимерно-пленочных материалов // Наука и техника. – 2018. – Т. 17. – № 6. – С. 529-533.
2. Дочвири Дж. Н. Оптимизация переходных процессов многодвигательных тиристорных электроприводов с упругими связями для прессовых механизмов непрерывных технологических машин // Электричество. – 2006. – 2. – С. 34-43.
3. Андришин Ю. И., Шубин А. Г., Гостев А. Н. Разработка математической модели взаимосвязанных электромеханических систем черновой обработки прокатного стана // Теория и практика автоматизированного электропривода. – 2014. – № 3. – С. 24-31.
4. Борцов Ю.А., Поляхов Н.Д., Путов В.В. Электромеханические системы с адаптивным и модальным управлением. – Л.: Энергоатомиздат. Ленинградское отделение, 1984. – 216 с.
5. Тютиков В. В., Тарарыкин С. В. Робастное модальное управление технологическими объектами / В.В. Тютиков,. – Иваново: ИГЭУ, 2006. – 256 с.
6. Гайдук А.Р. Теория и методы аналитического синтеза систем автоматического управления (полиномиальный подход). – М.: ФИЗМАТЛИТ, 2012. – 360 с.
7. Iqbal S., Edwards C., Bhatti A. I. Robust feedback linearization using higher order sliding mode observer. Proc of IEEE Conf on Decision and Control and European Control Conf. IEEE Press, 2011: 7968-7973.
8. Колесников А.А. Синергетическая теория управления. Таганрог: ТРТУ. – М.: Энергоатомиздат. 1994. – 344 с.

## СЕКЦИЯ 10.

### **«ЭЛЕКТРОМЕХАНИКА И МАГНИТОЖИДКОСТНЫЕ УСТРОЙСТВА»**

УДК 621.313.33

А.С. КОБЕЛЕВ, к.т.н., начальник расчетно-теоретического сектора

Концерн «РУСЭЛПРОМ», представительство г. Владимир  
600009, г. Владимир, ул. Электrozаводская, 1  
E mail: a.kobelev@ruselprom.ru

#### **К вопросу о повышении электромеханических характеристик асинхронной машины в фиксированном объеме активных частей**

*Аннотация.* В докладе приведена концепция проектирования асинхронных электродвигателей с короткозамкнутым ротором при наличии обширных баз данных, содержащих машины-аналоги. Представлена категория «обобщенный типоразмер». Обсуждена дилемма конфиденциальности/открытости результатов исследований перспективных электродвигателей. Показано, что первым шагом в построении отрезка серии является рациональный выбор геометрии и электромагнитных нагрузок в фиксированном объеме активных частей электродвигателя.

*Ключевые слова:* асинхронный двигатель, исследовательское проектирование, оптимизация.

A. KOBELLEV, Cand. of Technical Sciences,  
head of the theoretical Department

PJSC «NIPTIEM»  
600009, Vladimir, Elektrozavodskaya street, 1  
E mail: a.kobelev@ruselprom.ru

#### **On the issue of improving the electromechanical characteristics of an asynchronous machine in a fixed volume of active parts**

*Abstract.* The report presents the concept of designing asynchronous electric motors with a squirrel-cage rotor in the presence of extensive databases containing analog machines. The significance of the concept of "generalized standard size" is shown. The dilemma of confidentiality / openness of research results for prospective electric motors is discussed. It is shown that the first step in constructing a segment of a series is a rational choice of geometry and electromagnetic loads in a fixed volume of active parts of the electric motor.

*Key words:* induction motor, research design.

Колоссальные знания в области электромеханики, овеществленные в многочисленных исполнениях электрических машин (ЭМ) для разно-

образных применений, систематизированы в различные локальные структуры и классификации [1, стр. 19; 2 стр. 2], представленные, в том числе, и в стандартах [3]. По мнению автора [4], разделяемому другими учеными, назрела необходимость в единой многоаспектной классификации ЭМ; попытки таковой классификации представлены, например, в [5, 6]. В терминах биологии, можно сказать, что исполнения и применения ЭМ находятся в отношении симбиоза; атрибуты, сущностно описывающие конструкцию, можно отнести к генотипу, а, атрибуты, реагирующие на среду – к фенотипу электрической машины. Причем фенотип диктует изменения в генотипе. Однако задача надежной работы ЭМ при внешних воздействующих факторах среды, – существенная, но не основная. Основная задача, решаемая при проектировании экземпляра двигателя  $D$ : Обеспечение главной функции  $M=f^D(n,t)$  в соответствии с техническими требованиями к ней:  $M=f^T(n,t)$ . Множество исполнений целесообразно объединять в онтологию предметной области  $Od$ ,  $D_i \in Od$ ; а множество задач – в онтологию задач, охватывающую большинство применений электрических машин в терминах развернутых структурированных технических требований к ним  $Ot$ ,  $M=f^{Tj}(n,t) \in Ot$  [7]. Вместо дихотомии «исполнение–применение» можно предложить и триаду «исполнение–применение–технический уровень». Важно отметить, что структурируемое множество исполнений ЭМ – дискретно.

Наличие обширного множества аналогов позволяет вести рациональное, либо оптимальное по заданным ЛППР критериям, проектирование ЭМ<sup>1</sup> на двух гносеологических уровнях. На **макроуровне**, в сгруппированных по сущностным признакам машинах, определяются тенденции изменения ключевых свойств в рамках группы или между группами. Например:

- на основе хорошо спроектированной серии/типоразмерного ряда исследуются тенденции  $\eta$ ,  $A$ ,  $B\delta$ ,  $J_s$ ,  $X_s=f(D, P_n, 2p)$  [8, 9].

- для разных систем охлаждения при фиксированном  $M_n$  исследуется зависимость  $V=f(IC)$  [10].

Здесь  $\eta$  – КПД;  $A$  – линейная нагрузка;  $B\delta$  – амплитуда 1-й гармоники индукции в воздушном зазоре;  $J_s$  – плотность тока обмотки статора;  $X_s$  – индуктивное рассеяние обмотки статора;  $D$  –  $D_{aS}$  либо  $D_{iS}$ .

Полученные результаты удобно использовать как отправную точку при проектировании новых типоразмеров или целых серий. Либо, тщательно спроектировав несколько типоразмеров, главные размеры остальных, входящих в проектируемый отрезок, получить, в основном, интерполяцией.

Очевидно, зависимости  $\eta$ ,  $A$ ,  $B\delta$ ,  $J_s$ ,  $X_s=f(D, P_n, 2p)$  более информативны, нежели зависимости  $Car_n=(P_n, 2p)$ , в том числе и потому, что в постоянной Арнольда важнейшие показатели  $A$ ,  $B\delta$  представлены в

<sup>1</sup> Здесь и далее под проектированием понимается не рабочее, а исследовательское проектирование

виде произведения. Далее, плотность тока  $J_s$  опосредовано определяется системой охлаждения. Этот аспект никак не учитывается в  $Cam$ . Впрочем,  $Cam$ , и близкие к ней постоянные Рихтера, Шенфера, Петрова и т.д., так же не учитывают различие в материалах, показателях энергоэффективности, степени защиты оболочки и др. В зависимости от перечисленных факторов не только электромеханические характеристики, но и  $D$ ,  $L_s$  в фиксированном объеме активных частей будут отличаться.

Уточнение начальных входных данных новых разработок для каждого конкретного типа ЭМ возможно *четырьмя* путями:

1) Построение семейств характеристик  $\eta$ ,  $A$ ,  $B\delta$ ,  $J_s$ ,  $X_s=f(D, P_n, 2p)$  или  $Cam=(P_n, 2p)$  по существующим разработкам для каждого существенного показателя, будь то  $IC$ ,  $IP$ , либо класс энергоэффективности  $IE$ . Это очень громоздкий путь. Однако «легкий» путь, через упрощенные ряды подобия, например «ряд Арнольда»  $A=const$ ,  $B\delta=const$ , «ряд Видмара»  $J_s = const$ ,  $B\delta = const$ , [11], при современном уровне информации о двигателях–аналогах, неприемлем, поскольку названные ряды далеки от действительности [6, 12]. Как показывают исследования, ближе к реалиям является ряд  $AJ_s \approx const$ ,  $B\delta \approx const$  при фиксированных  $IC$ ,  $IP$ ,  $2p$ ,  $IE$ .

2) Введение новой «постоянной», где показатели, определяющие компактность ЭМ, фигурировали бы в виде коэффициентов, полученных на основе анализа разработанных машин. Первую попытку создания такой постоянной недавно сделал А.В. Матвеев [13]. Количественная оценка каждого частичного вклада (тип ЭМ,  $IC$ ,  $IP$  и др.), влияющего на массу  $G$  и объем  $V$  ЭМ, весьма актуальна. К сожалению, что из формулы постоянной в [13] изъяты фундаментальные энергетические показатели, а также под главными размерами, определяющими объем ЭМ, принимаются ее габаритные размеры. Последнее смещает вопрос от оптимизации объема активных частей, к совершенствованию технологического уклада предприятия (уменьшению вылета лобовых частей за счет современного оборудования, реализации корпусных деталей, полученных в результате топологической оптимизации т.п.). Тем не менее, в учебно-методическом плане подход [13] полезен.

3) Введение громоздких функциональных сомножителей, по сути содержащих в упрощенном виде безитерационные методики электромагнитного расчета, [14]. Анализ таких сомножителей позволяет, по мнению автора [14], выдать оптимальное решение (оптимальное значение  $D_{is}$ , обеспечивающее наилучшее использование активных материалов по электромагнитному моменту  $M$ ) за один вариант расчета. Но это не так, поскольку выражение момента  $M \propto I_R \cdot \Phi \propto I_R \cdot B\delta D_{is} \cdot L_s$  подразумевает *множественность его реализаций*.

4) Подход, развиваемый автором доклада, который удобен для больших корпораций, занимающихся проектированием серий, парамет-

рических рядов и отдельных типоразмеров для широкого диапазона мощностей и применений. Этот подход основан на понятии обобщенного типоразмера ОТР [4]. В обобщенном типоразмере отражен факт жесткой стандартизации габаритов по высотам вращения, мощностям и увязкам, что делает наперед известным рациональный диапазон варьирования внешними диаметрами для фиксированной высоты вращения. Физические основы распределения магнитного поля, подкрепленные многолетним опытом расчетов, позволяют говорить и о достаточно узком диапазоне варьирования  $D_{is}/D_{as}$  и  $L_s/D_{as}$ . Имея столь резкое сокращение пространства поиска, мы вправе отказаться от «института» постоянных и рядов подобия, сосредоточившись на представлении ОТР, как минимальной интегрированной гранулы знаний о всех типоразмерах, входящих в контейнер  $FOTP = \langle Type, H, 2p, IC, IP \rangle$ . Здесь *Type* – тип электромеханического преобразователя, *FOTP* – фрейм–концепт в нотации [15], описывающий ОТР. Упомянем выходящий далеко за рамки доклада аспект, что процесс поискового проектирования можно организовать не как прямую, а как обратную задачу вхождения в ОТР.

Приемы проектирования, выносимые на публичное обсуждение, связаны с аспектом корпоративной этики, который назовем «проклятие конфиденциальности». Речь идет о степени доступности результатов исследований и разработок, не связанных с заявками на изобретения. По мнению автора, единственным закрытым бастионом является финальная геометрия активных частей.

На «микроуровне», исследуются особенности поведения свойств типоразмера либо близких типоразмеров, в узких этих границах (предопределенном «контейнере»). В контексте вынесенной в заголовок темы, назовем две классические задачи:

1) Имеется ЭМ мощности  $P_i$ . Требуется спроектировать ЭМ с мощностью, ближайшей по шкале мощностей  $P_{i+1}$ . Что выгодней технико–экономически: удлинять машину, либо увеличивать  $D_{as}$ ? Ответить корректно на данный вопрос можно, если сначала решить следующую задачу:

2) определить такие  $L_s$  и  $D$ , которые при фиксированном активном объеме максимизируют целевую функцию.

Соотношение  $L$  и  $D$  персонально для  $H, P_n, 2p, IC, IP, IE, TR, Ocl$ . ( $TR$ – степень нормируемости показателей,  $Ocl$  – класс задачи [12]). Однако, для общепромышленной серии  $H=56–355$  мм:  $IC=\{411, 416, 418\}$ ,  $IP=\{54, 55, 56\}$ . Для указанных множеств  $IC, IP$  соотношение  $L$  и  $D$  будет примерно одинаково при фиксированных  $H, P_n, 2p, IE$ . Вспомогательным средством могут быть предварительно полученные зависимости  $A=f(P_n, 2p, IE)$  и  $J_s=f(P_n, 2p, IE)$  для подобного ряда  $AJ_s \approx const$ ,  $B\delta \approx const$ .

**Заключение.** Поиск решения при проектировании типоразмера серии сразу происходит в «тесном» многомерном пространстве, определенном увязками  $P_n$  и  $H$ , а также ограничениями по  $\eta$ , моментам и кажущейся мощности заторможенного ротора  $Slc$ . Данный поиск целесообразно связывать с понятием «обобщенный типоразмер», представляющем интегрированную гранулу знаний о всех применениях и исполнениях в рамках  $\langle Type, H, 2p, IC, IP \rangle$ .

Первым, и в то же время ключевым шагом является определение  $L$  и  $D$  в фиксированном объеме активных частей  $Vact$ . Информация о  $L$ ,  $D$ ,  $Vact$  при заданных  $H$ ,  $P_n$ ,  $2p$ ,  $IC$ ,  $IP$ ,  $IE$ ,  $TR$ ,  $Ocl$  является максимально доступимой при раскрытии информационного ресурса.

Использование  $Cam$  и альтернативной постоянной  $C_M$  для поиска главных размеров нецелесообразно.

### Литература

1. Унифицированная серия асинхронных двигателей Интерэлектро / Под ред. В.И. Радина. – М.: Энергоатомиздат, 1990. 274 с.
2. Duane C. Hanselman. Brushless Permanent Magnet Motor Design. 2nd ed. – Magna Physics Publishing. USA. 2006. 372 p.
3. ГОСТ Р МЭК 60034-6-2012. Машины электрические вращающиеся. Часть 6. Методы охлаждения (Код IC). М.: Стандартиформ, 2014, 14 с.
4. Кобелев А.С. Эффективность использования категории «обобщенный типоразмер» в поисковом проектировании электромашиностроительных изделий // Труды Конгресса по интеллектуальным системам и информационным технологиям (IS&IT'20). Том I. Таганрог. Изд-во ЮФУ. 2020. С. 197 – 203.
5. Шинкаренко В.Ф., Маляренко С.А., Тороповский А.О. Генетически допустимое разнообразие электрических машин с предельным использованием активного объема // Електромеханічні і енергозберігаючі системи. Вип. 1/2011 (13), С. 86–89.
6. Матвеев А.В. Анализ типов и серий асинхронных машин на основе альтернативной машинной постоянной // Электричество. – 2020. № 7. С. 41-56.
7. Евгеньев Г.Б., Кобелев А.С. взаимодействие онтологии задач и онтологии предметной области в интеллектуальных САПР электрических машин // Труды Конгресса по интеллектуальным системам и информационным технологиям (IS&IT'18). Т. II. Таганрог. Изд-во ЮФУ. 2018. – С. 112 – 121.
8. Проектирование электрических машин / Под ред. И.П. Копылова. 4е изд. М.: Высшая шк. 2005. – 767 с.
9. Асинхронные двигатели серии 4А: Справочник / А. Э. Кравчик, и др. – М.: Энергоиздат, 1982. – 504 с.
10. Kobelev A., Rozanov D., Makarov L. Performance Analysis of Traction Induction Motors of Various Designs for Low-Floor Light Rail Vehicles // 2020 10th International Conference On Electrical Power Drive Systems, ICEPDS 2020 - Conference Proceedings. – Institute of Electrical and Electronics Engineers Inc. TMO University, Saint Petersburg, Russia, 4 to 7 October 2020.
11. Домбровский В.В., Хуторецкий Г.М. Основы проектирования электрических машин переменного тока. Л.: Энергия, 1974. 504 с.
12. Кобелев А.С., Макаров Л.Н. Стратегия проектирования высокоэнергетически эффективной общепромышленной серии асинхронных двигателей с максимизацией технико-экономических показателей // Труды XVIII Международ-

ной конференции «Электромеханика, электротехнологии, электротехнические материалы и компоненты». Крым. Алушта. 2020. С. 69-78.

13. Матвеев А.В. Альтернативная машинная постоянная и оценка массы и габаритов электрических машин // Электричество. – 2019. № 11. – С. 54–53.

14. Ваганов М.А., Пантюхов Д.С., Пименова И.А. Определение основных размеров асинхронного двигателя и расчет его обмотки статора // Изв. СПбГЭТУ «ЛЭТИ». – 2013. № 2. – С. 49–56.

15. Швецов А.Н. Модели и методы построения корпоративных интеллектуальных систем поддержки принятия решений: Дис...д-ра техн. наук. М.: РГБ, 2005. 461 с.

УДК 621.313

А.А. БЕДЕКЕР, упр. директор,  
А.В. ЗАХАРОВ, д.т.н. нач. отдела,  
А.В. КАЩЕНКОВ, гл. конструктор,  
А.С. КОБЕЛЕВ, к.т.н., нач. РТС,  
Ю.А. САФРОНЕНКОВ гл. конструктор

ООО «Инжиниринговый центр «Русэлпром», 143026 г. Москва,  
территория инновационного центра «Сколково», ул. Нобеля, д.7.  
E-mail: zaharovav@ec.vemp.ru

**Основные направления совершенствования методики  
электромагнитного расчета асинхронных электродвигателей  
в диапазоне 1.1 кВт – 6500 кВт.  
Опыт предприятий российского электротехнического концерна**

*Аннотация.* В работе приведена концепция развития методик поверочного расчета асинхронных электродвигателей с короткозамкнутым ротором в диапазоне мощностей 1.1кВт-6500 кВт.

*Ключевые слова:* асинхронный электродвигатель, расчет поверочный электромагнитный

A.A. BEDEKER, A.V. ZAKHAROV,  
A.V. KASHENKOV,  
A.S. KOBELLEV, Yu. A. SAFRONENKOV  
(«Ruselprom»)

Limited Liability Company "Engineering Center "Ruselprom",  
143026, Russia, Moscow, Skolkovo Nobel str., 7  
E-mail: zaharovav@ec.vemp.ru

**The main directions of improvement of the method  
of electromagnetic calculation of induction motors in the range  
of 1.1 KW-6500 KW. Experience of enterprises  
of the russian electrotechnical concern**

*Abstract:* The paper presents a concept for the development of methods for the verification calculation of induction motors with a squirrel-cage rotor in the power range of 1.1 kW–6500 kW.

*Key words:* induction motor, electromagnetic calculation

Отечественная теория и практика проведения электромагнитных расчетов электрических машин, в частности асинхронных двигателей с короткозамкнутым ротором, сформирована крупными научными школами СССР, и подразумевает принцип разделения используемых методик на 3 категории: микромашины и машины малой мощности до 1,1 кВт; машины средней мощности от 1,1 кВт до 400 кВт; крупные машины свыше 400 кВт. Каждая из указанных методик развивалась собственным кластером НИИ, КБ и электромашиностроительных предприятий, несмотря на то, что физические основы работы асинхронного двигателя не зависят от его мощности. В развитие методик расчета машин малой мощности значительный вклад внесли ученые МЭИ и СКБ Укрэлектромаш; методики расчета машин средней мощности активно развивались научными школами МЭИ, ВНИИЭМ, СКБ Сибэлектромотор, ВНИПТИ-ЭМ. Расчет крупных машин уточнялся учеными Ленинградской школы электромехаников, и специалистами Уралэлектротяжмаш, ЗВИ, БЭМЗ. Заметим, что все производственные методики электромагнитного расчета, эксплуатируемые на современных электромашиностроительных предприятиях России, базируются на схемах замещения и используют богатый экспертный опыт расчетного проектирования.

Анализ зарубежных программных пакетов по расчету электрических машин показал, что хорошо зарекомендовавшие себя программные продукты, такие как, RMxprt, Motor-Cad, Motor Solve, Speed, JMAG и др., не используют разделения машины по классу мощности, и при этом демонстрируют допустимую для инженерных расчетов точность [1]. Перечисленные программы используют как цепные модели, так и 2D–МКЭ модели расчета. Мировым трендом становится объединение на одной платформе связанных электромагнитных и тепловых расчетов, а также элементов динамических расчетов ЭМ в составе электропривода, что убедительно демонстрирует Motor-Cad.

Основываясь на принципах общности электромеханического преобразования энергии в асинхронных машинах, а также принимая во внимание, что при параллельном развитии нескольких близких методик неэффективно используется научный потенциал, представляется целесообразной доработка одной методики, позволяющей проводить электромагнитные расчеты для асинхронных двигателей в максимальном диапазоне мощностей/моментов.

Предварительная работа в данном направлении была начата еще в 2002 г. Базовой методикой была выбрана методика поверочного электромагнитного расчета ОСТ. 16 -0.801.302-85 «Машины электрические вращающиеся от 40-355 габарита включительно. Двигатели асинхрон-



ные. Методика электромагнитных расчетов» [2]. Одной из базовых платформ, на которой нами развивается современная версия программы расчета по модели [2, 3], является инструментальная среда СПРУТ, содержащая необходимые CASE-средства САПР для написания ПО, удобные, в том числе, для аккумулирования расчетно-экспериментальных данных. Точность данной методики в диапазоне мощностей от 1,1 кВт до 500 кВт известна специалистам и многократно уточнялась [4, 5]. В 2007–2009 гг. методика и программа, при поддержке СКБ Укрэлектромаш, были верифицированы для машин малой мощности. Изменения, внесенные в базовую методику, изложены в [5] и посвящены: уточнению моделирования индуктивностей статора при использовании открытых и полукрытых пазов, уточнению моделирования активных и индуктивных сопротивлений стержней и короткозамкнутого кольца ротора; безитерационному экспресс-анализу теплового состояния в рамках электромагнитной методики; автоматическому документированию результатов расчета; уточнению основных потерь в стали, применительно к технологическому укладу предприятия; экспресс-анализу производственных и эксплуатационных затрат и др. Тем не менее, работы по развитию методики для поддержки расчета машин старшей мощности далеки от завершения.

Следует обозначить специфические аспекты и нерешенные проблемы электромагнитного расчета крупных машин и определить пути решения этих проблем, для достижения адекватной точности расчетных параметров и характеристик во всем, расширенном диапазоне мощностей.

Сравнительный анализ результатов электромагнитных расчетов, проведенных по методикам, используемым для средних электрических машин (ОСТ) и крупных электрических машин (ЛЭЗ и УЭТМ), показал, что основное расхождение результатов присутствует, прежде всего, в расчете пускового момента. В табл. 1 приведены основные показатели, характеризующие точность для ряда электродвигателей.

К сожалению, испытания крупных электрических машин, с непосредственной нагрузкой двигателя моментом и его точным измерением во всех режимах, проводятся достаточно редко, поэтому сравнение расчетных и экспериментальных данных затруднительно. Поэтому было принято решение исследовать точность на электродвигателях с максимальным расхождением в расчете пускового момента. Это быстроходные электродвигатели серии АЗМ (производство ПО «Ленинградский электромашиностроительный завод») и 1ВАО (производство ООО «Русэлпром – Сафоновский электромашиностроительный завод»). Основные расчетные и опытные значения приведены в табл. 2.

Наибольший интерес в части уточнения представляет величина пускового момента и связанная с ней кратность пускового момента. На рис. 1 приведен фрагмент магнитного поля электродвигателя 1ВАО-560LD2-У2 1600кВт, 3000 об/мин.

Таблица 1. Основные расчетные показатели

№ п/п	Параметр	Расчет ОСТ	Расчет УЭТМ	№ п/п	Расчет ОСТ	Расчет ЛЭЗ
1	$P_2$ , кВт	2000	2000	1	6300	6300
2	$M$ , кНм	12,85	12,87	2	349	349
3	$n$ , об/мин	1485	1485	3	172,4	172
4	$U$ , кВ	10	10	4	3	3
5	$f$ , Гц	50	50	5	17,4	17,4
6	$I$ , А	129	131	6	1516	1491
7	к.п.д., %	96,0	95,8	7	96,5	96,8
8	$\cos\phi$	0,928	0,923	8	0,828	0,839
9	$K_M$	2,4	2,2	9	2,5	2,6
10	$K_P$	1,04	1,05	10	1,3	1,6
11	$K_I$	6,0	5,8	11	6,0	5,3
12	$\rho_{CU1}$ , кВт	25,9	25,7	12	109,0	89,0
13	$\rho_{CU2}$ , Вт	20,5	21,9	13	59,5	58,3
14	$\rho_{FE}$ , Вт	20,0	18,6	14	22,3	21,3

Примечание:  $P_2$  – выходная мощность,  $M$  – номинальный момент,  $n$  – частота вращения,  $U$  – номинальное значение линейного напряжения,  $f$  – частота питания,  $I$  – номинальное значение линейного тока,  $K_M$  – кратность максимального момента относительно номинального,  $K_P$  – кратность пускового момента относительно номинального,  $K_I$  – кратность пускового тока относительно номинального,  $\rho_{CU1}$  – потери в обмотке статора в номинальном режиме,  $\rho_{CU2}$  – потери в обмотке ротора в номинальном режиме,  $\rho_{FE}$  – потери в сердечнике статора в номинальном режиме.

Таблица 2. Основные расчетные и опытные значения

	Параметр	Расчет ОСТ	Расчет КЭ	Опыт	Расчет ОСТ	Расчет КЭ
1	$P_2$ , кВт	1250	1250	1250	1600	1600
2	$M$ , кНм	4,0	4,0	4,0	5,1	5,1
3	$n$ , об/мин	2977	2977	2975	2980	2980
4	$U$ , кВ	6	6	6	6	6
5	$f$ , Гц	50	50	50	50	50
6	$I$ , А	152	150	146	191	180
	$I_0$ , А	42	38	39	56	51
7	к.п.д., %	95,0	-	95,4	95,8	-
8	$\cos\phi$	0,83	-	0,86	0,84	-
9	$K_M$	1,8	2,0	2,1	2,0	2,43
10	$K_P$	0,4	0,4	0,7	0,5	0,4
11	$K_I$	4,1	3,9	4,4	4,7	4,2
12	$\rho_{CU1}$ , кВт	13,2	13,0	12,2	10,3	10,8
13	$\rho_{CU2}$ , Вт	9,9	9,8	10,3	10,8	9,0
14	$\rho_{FE}$ , Вт	11,9		10,1	15,5	

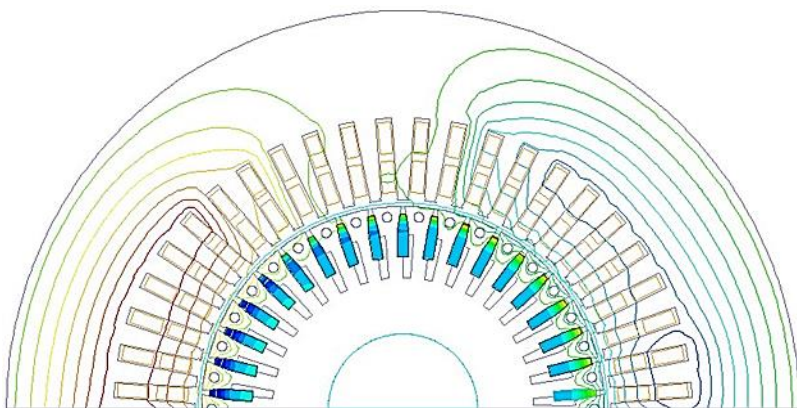


Рис. 1. Фрагмент магнитного поля электродвигателя 1ВАО 1600кВт при пуске

Исследование пусковых характеристик было проведено на математической модели, использующей метод конечных элементов для моделирования магнитного поля. Анализ характеристик показал, что на 10 секундном пуске значение момента не устанавливается. Амплитуда колебаний момента составляет 3 кНм, среднее значение момента 2,1 кНм. В настоящее время на ООО «Русэлпром-СЭЗ» запланировано производство и подробные испытания данного электродвигателя, в т.ч. для уточненного исследования пусковых характеристик. Сложность испытаний заключается, в том числе в том, что максимальное расчетное время стоянки под током короткого замыкания при пуске из холодного состояния и номинальном напряжении для данного электродвигателя составляет менее 15 с. И за этот период колебания момента не затухают.

Вторым важным направлением совершенствования методик расчета крупных электродвигателей является уточнение методики расчета допустимого момента инерции, приведенного к валу электродвигателя механизма. В настоящее время используется известная методика [6], основанная на расчете данной величины, исходя значения эквивалентного махового момента  $GD_0$ . Анализ показывает, что на указанный показатель в нотации [6] влияет только масса и материал обмотки ротора и допустимый нагрев обмотки ротора, что не гарантирует необходимой точности вычисления при различных насыщениях магнитной цепи машины и степени вытеснения в стержнях ротора.

Важно отметить, что для электродвигателей до 400 кВт с литой обмоткой ротора главным ограничением при расчете допустимого момента инерции является температура обмотки статора, разогрев которой считается адиабатическим процессом, при этом, как правило, нагревом

обмотки ротора пренебрегают. Получаемые, на основе приведенных соображений, величины допустимого момента инерции приводного механизма значительно выше значений, получаемых на основании формулы из ГОСТ 31606-2012 «Машины электрические вращающиеся. Двигатели асинхронные мощностью от 0,12 до 400 кВт включительно», критическое отношение к которой было высказано в [3, 7] .

Для крупных машин, имеющих сварной ротор из меди или алюминия, в режиме пуска имеет место адиабатический процесс нагрева стержней короткозамкнутой клетки. При этом в процессе разгона происходит квазилинейное снижение выделяемого тепла, обусловленное уменьшением плотности тока стержня ротора в процессе пуска из-за снижения эффекта вытеснения.

Следует отметить, что значительная часть применений электродвигателей с мощностью выше 500 кВт ориентированы на приложения, в которых приведенная технологическая машина или механизм имеют высокое значение момента инерции. В связи с чем, недостаточно точное вычисление указанной величины с одной стороны ограничивает оптимальное проектирование активных частей, с другой стороны, может привести к выходу из строя роторов при пуске. Поэтому решение указанной задачи крайне актуально.

Перечислим так же некоторые другие задачи, которые следует решить при развитии методики и программы электромагнитного расчета:

1. Уточнение добавочных потерь в стали на холостом ходу крупных машин с открытыми пазами статора;
2. Развитие безитерационной экспресс-методики теплового расчета, учитывающей схемы охлаждения машин старших габаритов.
3. Введение в производственную методику элементов динамических расчетов.

#### **Основные выводы:**

1. Целесообразно расширить диапазон достоверных результатов электромагнитного расчета методики ОСТ. 16 -0.801.302-85 до мощности 6500кВт.

2. Повышение точности расчета кратности пускового момента асинхронных двигателей с короткозамкнутым ротором и мощностью выше 1200кВт требует дополнительных экспериментальных исследований. При этом получение достоверных данных в таком эксперименте затруднено.

3. Оптимизация активных частей электродвигателей, имеющих сварные короткозамкнутые ротора из меди или алюминия, ограничена точностью методики расчета допустимого момента инерции, приведенного к валу электродвигателя, которая в настоящее время не учитывает сложных процессов тепловыделения, происходящих при запуске машины.

### Литература

1. Кобелев А.С., Розанов. Первый опыт эксплуатации в России программного комплекса по расчету электрических машин Motor-CAD // Материалы XVIII Международ. научно-технической конференции «Состояние и перспективы развития электро- и теплотехнологии». Иваново. 2019. Том 3. С. 119–125.
2. ОСТ 16 0.801.302-85 Машины электрические вращающиеся средние свыше 56-го до 355-го габарита включительно. Двигатели асинхронные. Методика электромагнитных расчетов. – М.: Издательство стандартов, 1985.
3. Унифицированная серия асинхронных двигателей Интерэлектро / Под ред. В.И. Радина. – М.: Энероатомиздат, 1990.
4. Захаров А.В., Кобелев А.С. Развитие программного обеспечения для моделирования режимов работы асинхронных электродвигателей в интеллектуальной системе автоматизированного проектирования // Электричество. – 2007. №5. С. 46-53.
5. Кобелев А.С. Интеллектуальная полная расчетная подсистема проектирования асинхронных машин // Изв. вузов. Машиностроение. Специальный выпуск. Эффективные методы автоматизации и планирования производства. –2012. – № 14. С. 24–33.
6. Сергеев П.С. Проектирование электрических машин / П.С. Сергеев, Н.В. Виноградов, Ф.А. Горяинов. – М.: Энергия, 1969.
7. Кравчик А.Э. Выбор и применения асинхронных двигателей / А.Э. Кравчик, Э.К. Стрельбицкий, М.М. Шлаф. – М.: Энергоатомиздат, 1987.

УДК 621.313.322

Н.С. ИВАНОВ, к.т.н., начальник НИО-310 МАИ,  
К.Л. КОВАЛЕВ, д.т.н., заведующий кафедры 310 МАИ,  
В.А. КАДЕРОВ, Н.А. МАЛЕВИЧ, студенты

Московский Авиационный Институт, Кафедра 310  
125080 г. Москва, Волоколамское шоссе 4

E-mail: n.s.ivanov88@gmail.com, kaderovwa@gmail.com, malevich3331@mail.ru

### **ВТСП электрические машины с высоконагруженной магнитной цепью**

*Аннотация.* В работе рассмотрен метод определения удельной мощности полностью ВТСП машины с учетом полевой зависимости сверхпроводниковой ленты с применением конечно-элементного моделирования в среде Ansys Maxwell.

*Ключевые слова:* сверхпроводимость, электрические машины, полевая зависимость, конечно-элементный анализ.

N.S. IVANOV, Ph. D., Head of the Research Institute-310 MAI,  
K.L. KOVALEV, Doctor of Technical Sciences, Head of Department 310 MAI,  
V.A. N. A. KADEROV MALEVICH, students

Moscow Aviation Institute, Department 310  
125080, Moscow, Volokolamskoe shosse 4

E-mail: n.s.ivanov88@gmail.com, kaderovwa@gmail.com, malevich3331@mail.ru

## HTSC electric machines with a highly loaded magnetic circuit

*Abstract.* This paper considers a method for determining the specific power of a fully HTSC machine taking into account the field dependence of a superconducting tape using finite element modeling in the Ansys Maxwell environment.

*Key words:* superconductivity, electric machines, field dependence, finite element analysis.

Сегодня особое внимание уделяется развитию специального электротехнического оборудования. Это затрагивает и область авиационно-космической техники. Важнейшими элементами этих систем являются электрические двигатели и генераторы. Для удовлетворения энергетических потребностей электрические машины должны обладать высокими значениями удельной и объемной мощности. На сегодняшний день, перспективными выглядят машины с ВТСП обмотками ротора и статора, т.к. они обладают высокими электромагнитными нагрузками. Устройства, созданные с использованием сверхпроводниковых технологий, могут иметь размеры в два-пять раз меньшие, чем аналогичные традиционные при том же или более высоком уровне мощности. Также использование сверхпроводниковых материалов позволяет значительно сократить омические потери, что благоприятно сказывается на КПД устройств.

В работе рассматривается полностью ВТСП электрическая машина. В качестве криоагента для системы охлаждения предполагается использовать сжиженный водород при температуре 20К. Выбор водорода обусловлен высокой токонесущей способностью ленты. При этом проведен анализ магнитной цепи с учетом сильных магнитных полей возбуждения.

Первым шагом создана модель активной зоны электрической машины проведен электромагнитный расчет (рис. 1). Расчет необходим для дальнейшего определения локальных значений магнитной индукции в области ВТСП катушек и учета полевой зависимости тока ВТСП ленты от внешнего магнитного поля.

Затем выполнен расчет выходных параметров машины для определение удельной мощности. Расчет удельной мощности происходил с учетом масс всех составляющих элементов и учетом механических ограничений, таких как максимальная скорость ротора. Проведен параметрический анализ для выявления оптимальной конструкции. В результате получены зависимости удельной мощности от варьируемых геометрических параметров, представленные на рис. 2. Заданные значения тока ВТСП катушек выбраны с учетом индукции.

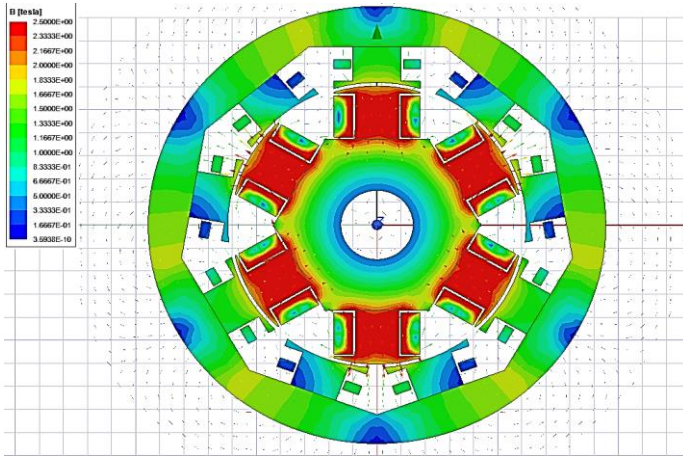


Рис. 1. Картина распределения магнитных полей в активной зоне электрической машины

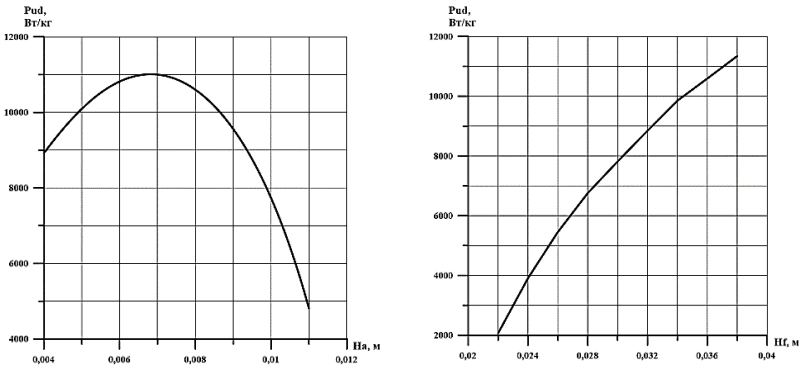


Рис. 2. Зависимость удельной мощности от геометрических параметров активной зоны машины

Данный метод позволяет выбирать геометрические размеры активной зоны с учетом полевой зависимости сверхпроводниковой ленты, используемой в обмотке индуктора и якоря. Также с его помощью становится возможным определение минимальных размеров катушек, необходимых для создания МДС, которая обеспечит требуемую мощность, что позволит сократить расход ВТСП ленты.

#### Литература

1. Сверхпроводниковые электрические машины и магнитные системы: Учеб. Пособие для вузов по спец. «Электромеханика» А.И. Бертинов, Б.Л. Алиевский

2. Бут Д.А. Основы электромеханики: Учебное пособие. – М.: Изд-во МАИ, 1996. – 468 с.: ил.
3. Производство сверхпроводниковой ленты / СуперОкс [Электронный ресурс]. – 2012. – Режим доступа: <http://www.superoh.ru>
4. Роуз-Инс А., Родерик Е. Введение в физику сверхпроводимости. Издательство «МИП» Москва 1972
5. <http://htsdb.wimbush.eu>

УДК 621.313.322

Н.С. ИВАНОВ, к.т.н., начальник НИО-310 МАИ,  
С.В. ЖУРАВЛЕВ, к.т.н., доцент кафедры 310 МАИ,  
М.В. ЗДОРОВА, А.А. ШИРОКОВ,  
О.А. ХАРЬКИНА, студенты

Московский Авиационный Институт, Кафедра 310  
125080 г. Москва, Волоколамское шоссе 4  
E-mail: [n.s.ivanov88@gmail.com](mailto:n.s.ivanov88@gmail.com), [marina.zdorova310@yandex.ru](mailto:marina.zdorova310@yandex.ru),  
[shirokov.anton96@gmail.com](mailto:shirokov.anton96@gmail.com)

### **Исследование показателей качества электроэнергии при проектировании авиационного синхронного генератора**

*Аннотация.* В работе рассматривается комплексное исследование показателей качества генерируемого напряжения авиационного синхронного генератора с применением конечно-элементного анализа в программном продукте ANSYS MAXWELL на примере системы электроснабжения переменного трехфазного тока с номинальным напряжением 115/200 В постоянной частоты 400 Гц.

*Ключевые слова:* качество электроэнергии, показатели качества, синхронный трехкаскадный генератор, конечно-элементный анализ, гармонический состав.

N.S. IVANOV, Ph. D., Head of the Research Institute-310 MAI,  
S.V. ZHURAVLEV, Ph. D., Associate Professor of the Department 310 MAI,  
M.V. ZDOROVA, A.A. SHIROKOV, O.A. KHARKINA, students

Moscow Aviation Institute, department 310  
125080 Moscow, Volokolamskoe shosse 4  
E-mail: [n.s.ivanov88@gmail.com](mailto:n.s.ivanov88@gmail.com), [marina.zdorova310@yandex.ru](mailto:marina.zdorova310@yandex.ru),  
[shirokov.anton96@gmail.com](mailto:shirokov.anton96@gmail.com)

### **Research of electric power quality factor in the design of an aircraft synchronous generator**

*Abstract.* The paper considers a comprehensive study of the quality factor of the generated voltage of an aircraft synchronous generator using finite element analysis in the ANSYS MAXWELL software product on the example of a three-phase alternating current power supply system with a nominal voltage of 115/200 V at a constant frequency of 400 Hz.

*Key words:* power quality, quality factor, synchronous three-stage generator, finite element analysis, harmonic composition.



Актуальной задачей технологического развития является совершенствование летательных аппаратов (ЛА), которое выражается развитием концепций более электрифицированного самолета и полностью электрического самолета. Каждая из этих концепций основана на увеличении мощности электрической системы самолета, что требует увеличения мощностей разрабатываемых электрических генераторов.

При разработке усовершенствованных систем электроснабжения необходимо учитывать все требования, предъявляемые к электрооборудованию ЛА. Одним из основных требований является удовлетворение качества генерируемой электроэнергии. Допустимые диапазоны представлены в ГОСТ Р 54073-2017 [1]. Существующие методики проводят оценку качества электроэнергии с помощью различных коэффициентов. Современный уровень развития методов компьютерного моделирования позволяет проводить оценку ряда показателей на этапе проектирования. Такой подход позволяет уменьшить время и стоимость разработки за счет уменьшения времени экспериментальных исследований. На этапе изучения ANSYS Maxwell выбраны показатели, оценка которых будет проводиться на этапе моделирования. Такими показателями являются: коэффициент амплитуды, небаланс напряжений, модуляция напряжения, сдвиг фазных напряжений и коэффициенты искажения при различных видах нагрузки.

Изначально создается модель электрической машины и проводится анализ наводимых магнитных полей. В этот момент времени проводится сравнение аналитического расчета [2] и результатов моделирования, что позволяет оценить правильно ли создана конечно-элементная модель.

После этого проводится исследование качества формы напряжения для различных режимов работы (режим холостого хода, симметричная и несимметричная нагрузки). Для этого нужно выполнить совместное моделирование машины и подключенной электрической схемы. При моделировании учитываются все особенности модели электрической машины, включая скос пазов статора, демпферная обмотка [2] и особенности конструкции, рассчитанные на этапе аналитического расчета. На рис. 1 представлена схема совместного моделирования.

Наиболее сложный режим с точки зрения качества напряжения – несимметричная нагрузка. Сложность обусловлена тем, что одна фаза (в нашем случае фаза А) работает при определенной нагрузке, а остальные фазы (В и С) на холостом ходу. По итогам моделирования получен график выходного фазного напряжения, который представлен на рис. 2.

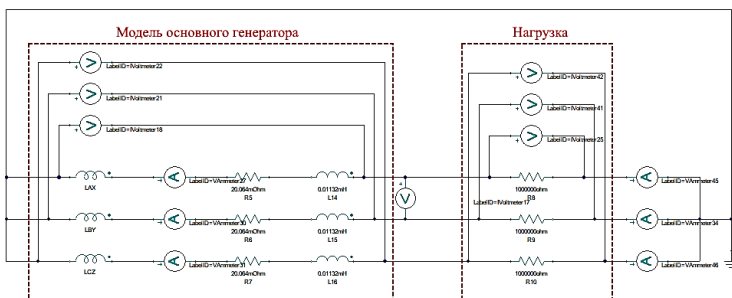


Рис. 1. Электрическая схема основного каскада и нагрузки для режима холостого хода

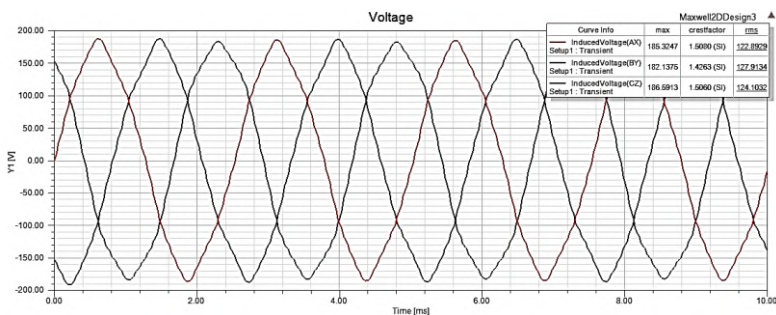


Рис. 2. Расчетная форма выходного фазного напряжения генератора при несимметричной нагрузке

Предложенный метод позволяет оценить показатели качества генерируемого напряжения на стадии разработки электромеханического преобразователя, что позволяет сократить время и стоимость разработки электрической машины. В дальнейшем планируется разработка комплексной методики проверки показателей качества генерируемого напряжения для трехкаскадных синхронных генераторов системы электроснабжения переменного трехфазного тока с номинальным напряжением 115/200 В постоянной частоты 400 Гц [5].

### Литература

1. ГОСТ Р 54073-2017. Системы электроснабжения самолетов и вертолетов. Общие требования и нормы качества электроэнергии.
2. Журавлев С.В., Зечихин Б.С. Автоматизированный расчет авиационного синхронного генератора: Учеб. пособие к курсовому и дипломному проектированию. – М.: Изд-во МАИ, 2011. – 60 с.

3. Берая Р. И., Тихонова О. В., Малыгин И. В., Пластун А. Т. Изучение влияния демпферной обмотки на работу синхронной машины в несимметричных режимах в программном пакете «ANSYS MAXWELL» // Труды первой научно-технической конференции молодых ученых Уральского Энергетического Института. 2016. С. 226–230.

УДК 621.313

Ю.А. МАКАРИЧЕВ, д.т.н.,  
В.А. ШУТОВ, аспирант

Самарский государственный технический университет,  
443100 г. Самара, ул. Молодогвардейская, 242  
E-mail: makarichev2801@mail.ru, shutov.valer@yandex.ru

### **Генератор для станций катодной защиты с приводом от двигателя Стирлинга**

*Аннотация.* В работе приведен анализ перспектив применения генераторов с приводом от двигателей Стирлинга для катодной защиты трубопроводов. Приведены преимущества и недостатки таких электротехнических комплексов в сравнении с традиционными способами защиты трубопроводов.

*Ключевые слова:* синхронный генератор, катодная защита, двигатель Стирлинга.

Y. A. MAKARICHEV, Doctor of Engineering,  
V. A. SHUTOV, graduate student

Samara State Technical University,  
443100 Samara, Molodogvardeyskaya str., 242  
E-mail: makarichev2801@mail.ru, shutov.valer@yandex.ru

### **Generator for cathodic protection stations driven by a Stirling engine**

*Abstract.* This article analyzes the prospects for the use of generators driven by Stirling engines for cathodic protection of pipelines. The advantages and disadvantages of such electrical complexes in comparison with traditional methods of protecting pipelines are given

*Key words:* Key words: synchronous generator, cathodic protection, Stirling engine.

Подземные трубопроводы среднего и высокого давления подвержены коррозии электрохимического вида. Статистика показывает, что причиной каждой третьей аварии на проложенном в грунте трубопроводе является электрохимическая коррозия. Поэтому повышение эффективности защиты трубопроводов от коррозии – одна из актуальных

задач, решение которой позволит продлить срок службы их безаварийной работы.

Общепризнано, что наиболее эффективной защитой от коррозии стальных труб, находящихся в грунте, является катодная защита, суть которой заключается в подведении отрицательного потенциала к защищаемому объекту. Для функционирования системы необходим источник постоянного напряжения, который располагается на станции катодной защиты (СКЗ).

В настоящее время на магистральных газопроводах эксплуатируются около 20 000 станций катодной защиты (СКЗ) различных модификаций, при этом более 75% СКЗ установлены в северных регионах РФ [1]. При проектировании магистральных трубопроводов в условиях крайнего севера возникает множество проблем. Одна из них, это отсутствие централизованной электросети.

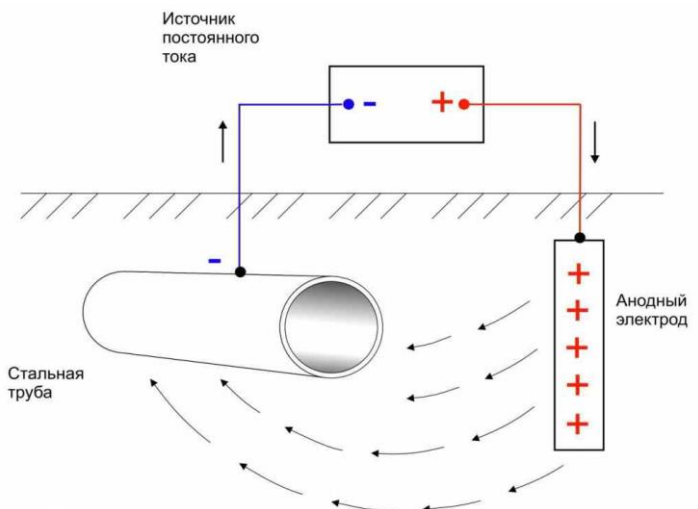


Рис.1. Схема катодной защиты

Сейчас в качестве источников электроэнергии для СКЗ магистральных газопроводов начинают использовать несколько типов автономных энергоустановок, к основным, из которых относятся:

- дизель-генераторы, работающие на дизельном топливе;
- паротурбинные установки замкнутого цикла на природном газе;
- газопоршневые установки, работающие на природном газе;
- термоэлектрогенераторы (эффект Пельтье) на природном газе.

Все перечисленные системы не отвечают в полной мере требованиям, предъявляемым к установкам, предназначенным для работы в

условиях Крайнего Севера (высокий ресурс и энергоэффективность в условиях автономной работы, экологическая безопасность, обеспечение мощности 1...10 кВт).

В качестве одного из перспективных направлений развития систем автономного энергоснабжения для станций катодной защиты рассматриваются генераторы с приводом от двигателей Стирлинга [2].

Энергетические установки с двигателем Стирлинга наиболее экологически чистые, так как концентрация вредных веществ в продуктах сгорания двигателя Стирлинга практически на два порядка ниже, чем у других поршневых и газотурбинных двигателей. Важнейшим потребительским свойством двигателей Стирлинга является самый низкий уровень шума по сравнению со всеми существующими двигателями других типов. В настоящее время этот показатель для двигателя Стирлинга колеблется на уровне 60-65 дБ. Это дает возможность устанавливать стирлинг-генераторы в непосредственной близости от потребителя, что позволит избавиться от потерь на передачу электроэнергии. Одно из главных достоинств этих систем заключается в возможности работы на энергоносителях, транспортируемых по трубопроводам.

В качестве генераторов для СКЗ на базе двигателя Стирлинга рационально использовать синхронные генераторы с возбуждением от постоянных магнитов, которые для заданного диапазона мощностей показали свою высокую энергоэффективность (КПД выше 87%) и надежность при эксплуатации в самых жестких внешних условиях [3]. Управляемый выпрямитель позволяет регулировать выходную мощность генератора в необходимых пределах.

**Вывод:** в условиях Крайнего Севера энергетические установки станций катодной защиты магистральных трубопроводов, построенные на базе синхронных генераторов на постоянных магнитах с приводом от двигателей Стирлинга, могут рассматриваться как весьма перспективные альтернативные варианты традиционных автономных энергоустановок.

#### Литература

1. Кириллов Н.Г. Перспективы создания станций катодной защиты магистральных трубопроводов на основе применения двигателей Стирлинга/ Химическая техника [Электронный ресурс]. – 2016. – Режим доступа: <https://chemtech.ru>, свободный. – Загл. с экрана.
2. Ткаченко В.Н. Электрохимическая защита трубопроводных сетей/Учебное пособие. 2-е изд., перераб. и доп. Москва: Стройиздат, 2004. -320с.
3. Бекман, Вальтер Катодная защита, (Справочное и методическое пособие) / Москва: Металлургия, 1992. – 176с.

УДК 621.313.3

Ю.В. ЗУБКОВ, д.т.н.,  
Д.А. ВЛАДИМИРОВ, студент,  
Н.В. АНДРЕЙКИН, студент

Самарский государственный технический университет  
443100, г. Самара, ул. Молодогвардейская, 244  
E-mail: zub577@mail.ru

### **Обзор схем и конструкций генератора электростанции собственных нужд газотранспортного узла**

*Аннотация.* Рассмотрены вопросы анализа и выбора электрической схемы бесщеточного возбуждения генератора собственных нужд газокompрессорной станции. Показаны преимущества схемы с гибридным возбуждением.

*Ключевые слова:* синхронный генератор, бесщеточное возбуждение.

Yu.V. ZUBKOV, Doctor of Engineering,  
D.A. Vladimirov, student,  
N.V. Andreykin, student

Samara State Technical University  
443100, Samara, Molodogvardeyskaya st., 244  
E-mail: zub577@mail.ru

### **Electrical diagrams and designs of the power plant generator for auxiliary needs of the gas transmission section**

*Abstract.* The analysis and selection of the auxiliary generator brushless excitation electric circuit for the gas compressor station are considered. The advantages of the hybrid excitation system are shown.

*Key words:* synchronous generator, brushless excitation

Газокompрессорные станции (ГКС), которые сооружаются на большом расстоянии от населенных районов и централизованного электроснабжения, получают электроэнергию от электростанций собственных нужд, находящихся непосредственно на их территории. Одним из наиболее перспективных решений в этом случае является установка электрических генераторов, непосредственно встроенных в систему перекачки газа, например, в нагнетатель газотурбинного двигателя (ГТД). С учетом особенностей размещения: агрессивной и пожароопасной окружающей среды, тяжелых температурных условий актуальной является задача выбора типа и электрической схемы такого генератора.

Наиболее вероятными кандидатами на эту роль являются синхронные генераторы (СГ) с бесщеточным возбуждением, обладающие хорошими энергетическими свойствами, высокой надежностью за счет отсутствия скользящего контакта. Бесщеточное возбуждение наиболее просто может быть реализовано как электромагнитное, магнитоэлек-

трическое или гибридное, когда источниками магнитного поля являются постоянные магниты (ПМ) и обмотки с током.

### Электромагнитное возбуждение

Трехкаскадная классическая система бесщеточного возбуждения [1] показана на рис.1. В этой системе основной генератор, выпрямитель и возбудитель смонтированы на одном валу. Основной генератор – синхронная машина с электромагнитным возбуждением. Возбудитель – обращенная синхронная машина с индуктором на статоре.

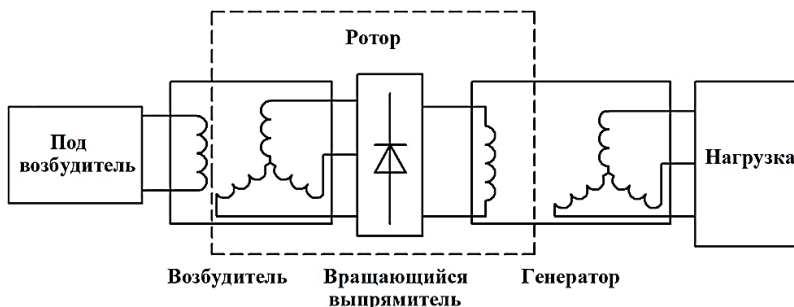


Рис.1. Трехкаскадный бесщеточный генератор с электромагнитным возбуждением

Обмотка возбуждения основного генератора питается выпрямленным током от якорной обмотки возбудителя через вращающийся неуправляемый выпрямитель. Для обеспечения автономности в эту систему добавляется магнитоэлектрический возбудитель малой мощности для создания первичного возбуждения, что приводит к увеличению и без того внушительного осевого размера генератора, длины вала. Это вызывает трудности в организации теплоотвода от активных частей и прогиб вала при эксплуатации, как следствие возникновение эксцентриситета и перегрева обмоток машины. За счет наличия вращающегося выпрямителя снижается надежность и отказоустойчивость генератора. Положительные качества этого СГ – хорошая регулировочная способность по цепи возбуждения, возможность сброса возбуждения в аварийных режимах.

Другой вариант предполагает использование управляемого вращающегося выпрямителя и возбудителя с возбуждением от постоянных магнитов.

### Магнитоэлектрическое возбуждение

Одним из вариантов исполнения электрических машин с бесщеточным возбуждением является реализация системы возбуждения с помощью постоянных магнитов на роторе [2]. Расположение ПМ возможно как на поверхности, так и внутри ферромагнитного сердечника. С уче-

том требований надежной фиксации ПМ на вращающейся части первый вариант, обеспечивающий более высокие энергетические характеристики (величина магнитной индукции в зазоре) и меньшее содержание высших гармонических, более пригоден для низко- и среднеоборотных электромеханических преобразователей (ЭМП) с частотой вращения до 5000 об/мин. Исполнение ротора с инкорпорированными ПМ предпочтительно для высокооборотных ЭМП. Такой генератор имеет больший ресурс при прочих равных условиях по сравнению с ЭМП с поверхностным расположением ПМ. Одним из минусов этой конструкции является меньшее значение магнитной индукции в зазоре и, как следствие, меньшая удельная мощность. Разница в величине магнитной индукции в зазоре при холостом ходе при одинаковом объеме ПМ может достигать  $(10 \div 15\%)$ . Отметим и традиционные плюсы этих ЭМП: высокие энергоэффективность, удельные показатели мощности, меньшая чувствительность к действию реакции якоря, особенно при использовании высококоэрцитивных ПМ, по сравнению с генераторами, реализующими электромагнитное возбуждение. Существенным минусом является относительно высокая стоимость редкоземельных постоянных магнитов. Кроме этого, данный тип ЭМП плохо поддается регулированию ввиду сложности изменения магнитного потока, прямые методы стабилизации напряжения в генераторном режиме требуют применения дорогостоящего силового полупроводникового преобразователя и снижают эффективность ЭМП.

На рис.2 показаны фрагменты поперечного сечения активной зоны генераторов с поверхностным расположением ПМ и инкорпорированными в тело ротора.



Рис. 2. Магнитная система генератора с магнитоэлектрическим возбуждением

### **Гибридное возбуждение**

Такой способ возбуждения предполагает наличие нескольких источников магнитного поля разного типа в ЭМП для создания первичного



поля. В простейшем случае их может быть всего два: обмотка, обтекаемая постоянным током и постоянный магнит. Причем весьма перспективной является схема, при которой ПМ располагаются на роторе, а обмотка возбуждения на статоре для исключения скользящего контакта при реализации электромагнитной составляющей в результирующем магнитном потоке [3]. Гибридные системы различаются по способу замыкания магнитных потоков, создаваемых ПМ и обмоткой. На рис.3 показаны системы гибридного возбуждения.

Гибридные системы сочетают в себе преимущества электромагнитного (способность регулирования потока) и магнитоэлектрического (высокие энергетические показатели) способов возбуждения и могут быть рекомендованы для реализации бесщеточного возбуждения в синхронных генераторах электростанций собственных нужд.

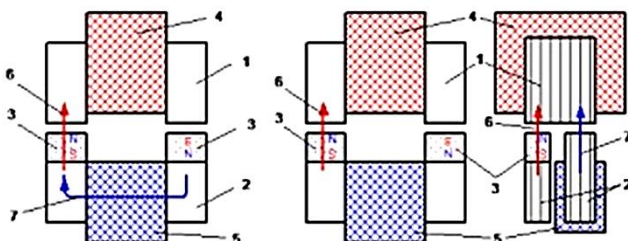


Рис. 3. Последовательное и параллельное гибридное возбуждение:  
 1- статор; 2- ротор; 3- ПМ; 4-обмотка якоря; 5-обмотка возбуждения (ОВ);  
 6- магнитный поток ПМ; 7-магнитный поток ОВ

### Литература

- 1.Бут Д.А. Бесконтактные электрические машины.- М.:Высшая школа, 1985.- 208с.
- 2.Зубков Ю.В., Владимиров Д.А. Проектирование генератора с магнитоэлектрическим возбуждением электростанции собственных нужд. Электричество, 2020, №6, С. 24-30.
- 3.Jacek F. Gieras. PM Synchronous Generators with Hybrid Excitation Systems and Voltage Control Capabilities: a Review. 20th Int. Conf. on Elec. Mach. (ICEM), Marseille, 2012, pp. 2573-2579.

УДК 621.313.333.2

Ю.Б. КАЗАКОВ, д.т.н.,  
А.П. КОРЕПОВ, студент

Ивановский государственный энергетический университет имени В.И. Ленина  
153003 Иваново, Рабфаковская 34  
e-mail: dr.kazakov@mail.ru, korep97ar@yandex.ru

## Анализ работы асинхронного двигателя с чередующимися пазами на роторе

*Аннотация.* В работе представлена методика и анализ расчёта двигателя с чередующимися пазами на роторе с использованием результатов расчета электромагнитных полей.

*Ключевые слова:* асинхронный двигатель, чередующиеся пазы ротора, схема замещения, полевая модель

Y.B. KAZAKOV, Doctor of Engineering,  
A.P. KOREPOV, student

Ivanovo State Power University  
Rabfakovskaya 34, 153003 Ivanovo,  
e-mail: dr.kazakov@mail.ru, korep97ar@yandex.ru

## Analysis of the operation of an asynchronous motor with alternative slots on the rotor

*Annotation.* The paper presents a methodology and analysis of the calculation of the motor with alternating slots on the rotor using the results of the calculation of electromagnetic fields.

*Keywords:* asynchronous motor, alternating rotor slots, equivalent circuit, field model

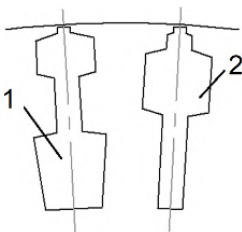


Рис. 1. Формы чередующихся пазов на роторе:  
1 – рабочий паз;  
2 – пусковой паз

К современным асинхронным двигателям (АД) предъявляются требования повышенного пускового момента и высоких энергетических показателей в номинальном режиме. Чередующиеся формы пазов на роторе (рис. 1) - один из способов обеспечить хорошее сочетание пусковых и рабочих характеристик АД. Широкая нижняя часть рабочего паза снижает индуктивное сопротивление ротора. Пусковой ток ограничивается формой пускового паза, имеющей сниженное поперечное сечение в области проникновения поля в паз. Вторая форма пазов обеспечивает повышенные пусковые показатели, а первая форма - хорошие энергетические показатели в номинальном режиме.

Для расчета АД с чередующимися пазами ротора рассматривается схема замещения, в которой в роторе имеются две параллельные ветви, соответствующие рабочему и пусковому пазам (рис. 2).

В номинальном режиме индуктивное сопротивление обмотки ротора с чередующимися пазами ориентировочно может быть определено по соотношению

$$X_2 = \frac{X_{2p} \cdot q_{cp}^2 + X_{2n} \cdot q_{cp}^2}{(q_{cp} + q_{cpn})^2} \quad (1)$$

где  $q_{cp}$ ,  $q_{cpn}$  – поперечные сечения рабочего и пускового пазов, соответственно.

При пуске индуктивное сопротивление ротора ориентировочно можно определить как

$$X_{2\xi} = \frac{(R'_{2p})^2 \cdot X'_{2n} + (R'_{2n})^2 \cdot X'_{2p} + (X'_{2p})^2 \cdot X'_{2n} + (X'_{2n})^2 \cdot X'_{2p}}{(R'_{2p} + R'_{2n})^2 + (X'_{2p} + X'_{2n})^2} \quad (2)$$

здесь  $R'_{2p}$ ,  $R'_{2n}$ ,  $X'_{2p}$ ,  $X'_{2n}$  - приведенные активные и индуктивные сопротивления рабочего и пускового паза.

Индуктивные сопротивления обмотки ротора с чередующимися пазами может быть найдено из анализа магнитного поля, например, в программе ELCUT. Становится возможен учет отличающихся токов в разных пазах.

На основе методики [2] с учетом рекомендаций [1] был разработан метод расчета АД с чередующимися пазами на роторе [3]. Полученные в результате полевых расчетов значения пазового рассеяния учтены в электромагнитном расчете. Для сравнения спроектированы и рассчитаны АД мощностью 25 кВт с одинаковыми и с чередующимися пазами ротора. Энергетические показатели сравниваемых АД в номинальном режиме практически одинаковые. Пусковой момент АД с чередующимися пазами увеличен на 40 %, по сравнению с АД с одинаковыми пазами, при увеличении пускового тока на 14 % (рис. 3). Одновременно увеличивается дифференциальное рассеяние до 12 %.

Дополнительно для сравнения характеристик АД с чередующимися пазами на роторе при использовании цепной и полевой моделей выполнено моделирование в Ansoft Maxwell. Анализ результатов расчетов по цепной и полевой моделям АД показал, что параметры АД отличаются не более чем на 7 % в номинальном режиме и не более чем на 10 % в пусковом режиме.

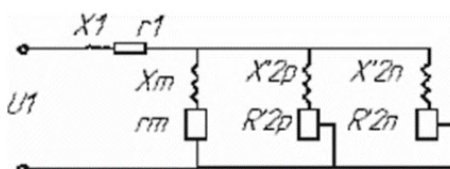


Рис. 2. Схема замещения АД с чередующимися пазами на роторе:  $X'_{2p}$ ,  $R'_{2p}$  – сопротивления рабочих пазов;  $X'_{2n}$ ,  $R'_{2n}$  – сопротивления пусковых пазов

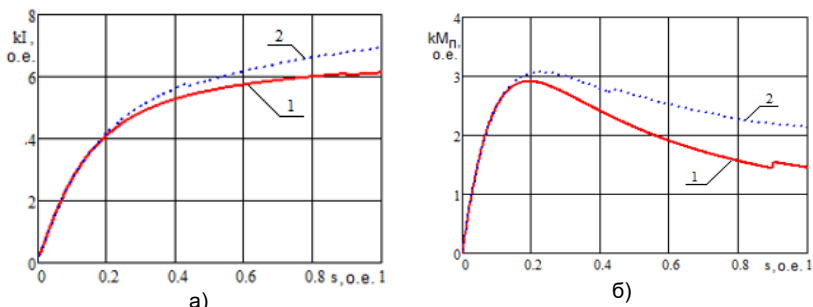


Рис. 3. Изменения тока (а) и момента (б) при пуске АД:  
1 – одинаковые пазы на роторе; 2 – чередующиеся пазы на роторе

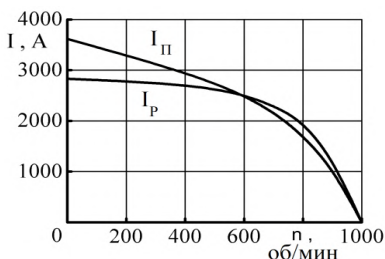


Рис. 4. Изменения токов в чередующихся пазах в роторе при изменении частоты вращения ротора:  
п – пусковой паз; р – рабочий паз

Из анализа результатов расчёта полевой модели (рис. 4) следует, что в пусковом режиме ток пускового паза больше тока рабочего паза и это обеспечивает повышенные пусковые характеристики. В номинальном наборот - ток рабочего паза становится больше тока пускового паза.

Таким образом разработана корректная методика расчета АД, учитывающая разные, но чередующиеся, пазы на роторе, с использованием результатов анализа электромагнитных полей.

### Литература

1. Макаров Л.Н. Разработка и освоение производства высокоэффективной конкурентоспособной серии асинхронных машин // Дисс. в виде науч. докл. на соискание уч. степени д.т.н. по спец. – Электромеханика и электрические аппараты. – М.: МЭИ, 2006 – 40 с.
2. И.П. Копылов. Проектирование электрических машин: Учеб. для вузов. – В 2-х кн./ И.П. Копылов, Б.К. Клоков, В.П. Морозкин, Б.Ф. Токарев; Под. ред. И.П. Копылова. – 2-е изд., перераб. и доп. – М.: Энергоатомиздат, 1993 -464 с., ил.
3. А.П. Корепов, Ю.Б. Казаков. Расчет характеристик асинхронного двигателя с чередующимися пазами на роторе // РАДИОЭЛЕКТРОНИКА, ЭЛЕКТРОТЕХНИКА И ЭНЕРГЕТИКА: XXVI Междунар. науч.-техн. конф. студентов и аспирантов (12-13 марта 2020 г. Москва): Тез. докл. - М.: ООО «Центр полиграфических услуг Радуга», 2020 - С. 358.

УДК. 621.313

В.П. ШИШКИН, к.т.н.

Ивановский государственный энергетический университет имени В.И. Ленина  
153003, г. Иваново, Рабфаковская улица,34  
E-mail: shishkin@emf.ispu.ru

### **Схемы замещения, угловая и пусковая характеристики конденсаторных синхронных реактивных двигателей малой мощности**

*Аннотация.* В работе приведены основные уравнения, схемы замещения, угловая и пусковая характеристики однофазных конденсаторных синхронных реактивных двигателей малой мощности.

*Ключевые слова:* синхронный конденсаторный реактивный двигатель, схемы замещения, характеристики.

V. P. SHISHKIN, Ph. D.

Ivanovo State Power University  
Rabfakovskaya 34, 153003 Ivanovo,  
E-mail: shishkin@emf.ispu.ru

### **Substitution schemes, angular and starting characteristics of low-power synchronous capacitor jet engines**

*Annotation.* The paper presents the basic equations, substitution schemes, angular and starting characteristics of single-phase capacitor synchronous jet engines of low power.

*Key words:* synchronous capacitor jet engine, substitution schemes, characteristics.

Конденсаторные СРД чаще всего работают не при круговом поле, а при эллиптическом вращающемся магнитном поле.

На основании метода симметричных составляющих для конденсаторного СРД, можно записать следующие уравнения напряжений [1]:

$$\left. \begin{aligned} \dot{U}_A &= \dot{U} = \dot{I}_{A1}Z_{A1} + \dot{I}_{A2}Z_{A2}; \\ \dot{U}_B &= \dot{U} = \dot{I}_{B1}Z_{B1} + \dot{I}_{B2}Z_{B2}. \end{aligned} \right\} \quad (1)$$

Основное уравнение напряжения синхронного реактивного двигателя можно записать в следующем виде [2].

$$\dot{U} = j\dot{I}_d x_{ad} + j\dot{I}_q x_{aq} + j\dot{I}_s x_s + \dot{I}_r r_s. \quad (2)$$

Используя векторную диаграмму СРД, построенную на основании уравнения (2), выразив параметры фазы В через параметры фазы А,

после некоторых преобразований можно получить схемы замещения конденсаторного СРД в синхронном режиме (рис.1)

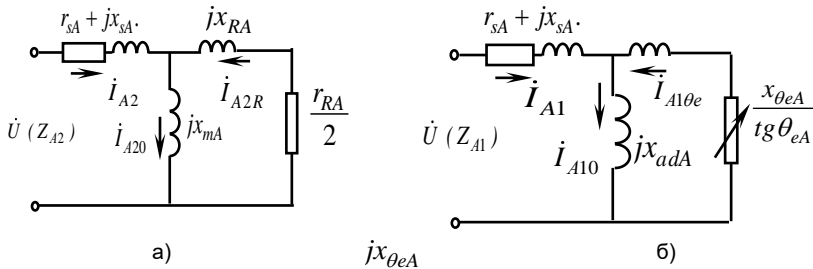


Рис.1. Схемы замещения для токов прямой (а) и обратной (б) последовательностей фазы А конденсаторного СРД

Преобразуем схемы замещения, заменив параллельные сопротивления последовательными (рис. 2).

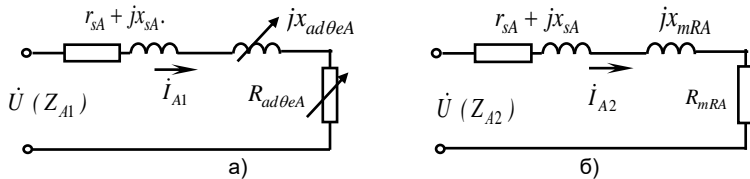


Рис.2. Преобразованные схемы замещения для токов прямой (а) и обратной (б) последовательностей фазы А конденсаторного СРД

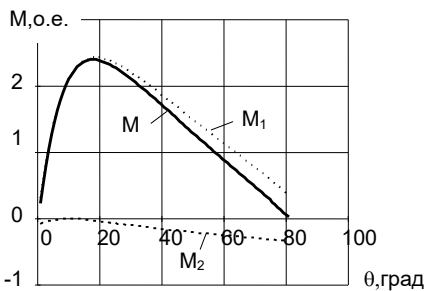


Рис. 3. Угловая характеристика конденсаторного СРД:  $M_1$  - момент от прямого поля;  $M_2$  - момент от обратного поля;  $M$  - результирующий момент

Электромагнитные мощности равны потерям, выделяемым на активных сопротивлениях роторных участков преобразованных схем замещения. Разделив мощности на синхронную угловую частоту вращения, получим угловую характеристику конденсаторного СРД, построенную в долях от номинального момента

В [1] показано, что в конденсаторных реактивных двигателях, как и в асинхронных конденсаторных двигателях, можно получить круговое поле

можно получить круговое поле

при условии: 1) равенство коэффициента трансформации тангенсу угла между током и напряжением фазы А,; 2) емкостное сопротивление конденсатора должно равняться сумме реактивных сопротивлений фаз А и В. Правда, поле будет круговым только при одном угле нагрузки  $\theta$ .

Если в первом приближении пренебречь магнитной несимметрией ротора по осям  $d$  и  $q$ , процесс пуска конденсаторного СРД протекает так же, как у конденсаторного асинхронного двигателя. Поэтому для расчета пускового режима СРД можно использовать преобразованные схемы замещения (рис. 3) [1], на основании которых можно рассчитать пусковую характеристику двигателя (рис. 4).

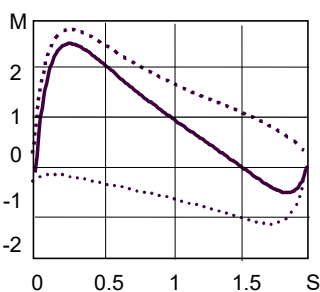


Рис.4. Пусковая характеристика конденсаторного СРД

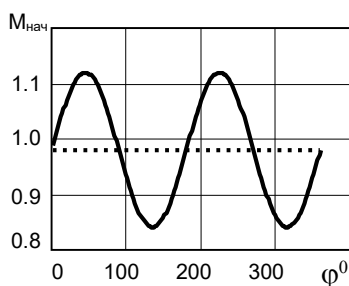


Рис.5. Начальный пусковой момент конденсаторного СРД в функции углового положения

Полную картину пуска СРД можно выявить, если учесть различие параметров двигателя по осям  $d$  и  $q$  и представить начальный пусковой момент конденсаторного СРД в виде суммы постоянной и переменной составляющих [1]. В таком случае получится график, показанный на рис. 5, из которого виден достаточно глубокий провал, способный затруднить пуск двигателя.

#### Литература

1. Электрические машины малой мощности / под ред. Д.А. Завалишина. М.-Л.: Госэнергоиздат, 1963. - 432 с.
2. Осин, И.Л. Синхронные электрические двигатели малой мощности: учеб. пособие / И.Л. Осин, Издат. Дом МЭИ, 2006. - 213 с.

УДК 537.84

А. Н. МОРОЗОВ, аспирант

Ивановский государственный энергетический университет имени В.И. Ленина,  
153003 г. Иваново, ул. Рабфаковская, д. 34.  
E-mail: elmash@em.ispu.ru

### **Коэффициент несимметрии поля при повреждениях обмотки возбуждения неявнополюсной синхронной машины**

*Аннотация.* Моделируется внешнее магнитное поле синхронной машины с неявными полюсами при последовательном повреждении катушек обмотки возбуждения. Показана возможность контроля вида повреждения обмотки возбуждения измерением магнитного поля вне корпуса машины и расчётом коэффициента смещения кривой магнитного поля относительно её положения при отсутствии повреждения обмотки возбуждения.

*Ключевые слова:* объёмное моделирование, внешнее магнитное поле, пульсация поля, осевая линия.

A.N. MOROZOV, graduate student,

Ivanovo State Power University  
34, Rabfakovskaya st., 153003, Ivanovo  
E-mail: elmash@em.ispu.ru

### **Coefficient of field asymmetry for field winding faults of an implicitly pole synchronous machine**

*Abstract.* The external magnetic field of a synchronous machine with implicitly poles in case of consistent damage of the field coils is being modeled. The possibility of monitoring the type of field winding damage by measuring the magnetic field outside the machine body and calculating the coefficient of magnetic field curve shift relative to its position in the absence of field winding damage is shown.

*Key words:* volumetric modeling, external magnetic field, field pulsation, center-line.

Одним из перспективных методов диагностики состояния крупных электрических машин является измерение напряженности внешних магнитных полей (ВМП), излучаемых машинами в окружающее пространство [1, 2]. Это стало возможным с появлением нового поколения датчиков Холла, позволяющих фиксировать малые значения магнитных полей с учётом их направления, что ещё десять лет тому назад являлось практически неразрешимой проблемой. Метод фиксации ВМП позволяет осуществлять мониторинг состояния внутренних узлов машины, влияющих на магнитные поля в её магнитопроводе, что проявляется во внешнем поле.

Важным достоинством метода фиксации ВМП электрической машины является отсутствие необходимости внедряться во внутрь машины, что не всегда допустимо и безопасно. Однако получение красивой картины распределения внешнего поля машины не может являться



результатом диагностирования машины, так как часто не позволяет судить о степени аварийного состояния и его локализации.

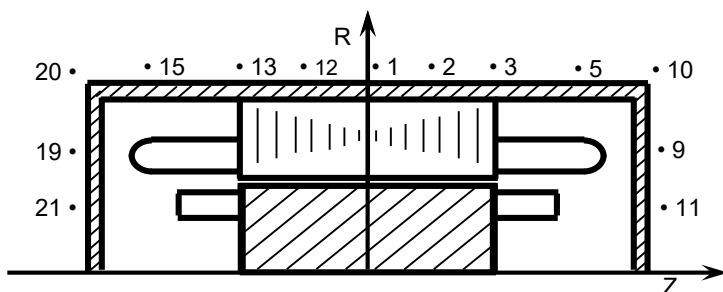


Рис. 1. Объемная модель двухполюсной синхронной машины и контрольные точки внешнего магнитного поля

При снятии картины распределения внешнего магнитного поля машины обычно прикладывают датчик Холла плоскостью к поверхности машины. В этом случае в точках 15–5 регистрируют радиальную, а в точках 9, 11 и 19, 21 осевую составляющие ВМП. Моделирование показывает, что следует снимать и радиальную, и осевую составляющие поля. Тангенциальная составляющая часто мало информативна из-за значений, пограничных к чувствительности датчика или меньших их.

Моделирование поля турбогенератора показывает, что выход из строя какой-либо катушки обмотки возбуждения (ОВ) отражается на распределении ВМП машины. В расчётной модели двухполюсной турбомашин заложена ОВ из шести катушек, для которых приняты обозначения 1pN, 2pN и 3pN у северного полюса ротора и соответственно для южного полюса – 1pS, 2pS и 3pS. Катушки с номером 1 лежат у большого зуба ротора, а с номером 3 – у его экватора.

Результаты моделирования (рис. 2) показывают, что на радиальные и осевые составляющие ВМП заметное влияние оказывают повреждения катушек ОВ. При этом радиальные и осевые составляющие ВМП смещаются в область положительных или отрицательных значений при разной полярности катушек, что служит диагностическим признаком повреждения ОВ. Числовое выражение вида повреждения можно определить коэффициентом несимметрии поля (КНП), которое характеризует изменение магнитного поля машины и локализует катушку ОВ в аварийном состоянии.

Обозначим максимальное и минимальное значения кривой ВМП в аварийном случае через **A** и **B**, размах пульсации магнитного поля равен **A – B**, положение средней линии **0,5 (A + B)**. Тогда под коэффициентом **K** несимметрии ВМП следует понимать отношение **K = 0,5 (A + B)/(A – B)**. Коэффициент удобен указанием на величину и знак откло-

нения положения кривой ВМП, что указывает на порядок аварийной катушки ОВ под данным полюсом и полярность полюса.

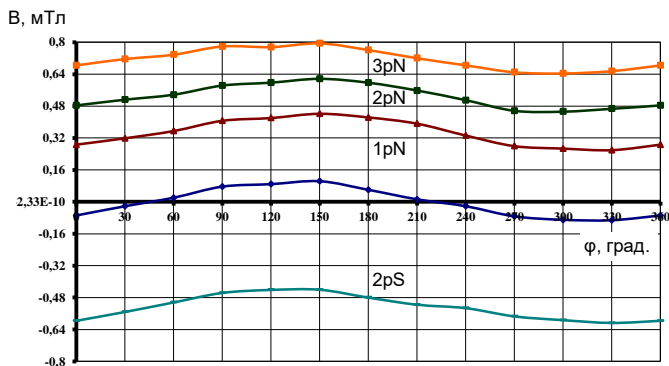


Рис. 2. Радиальная составляющая ВМП от угла точка 11

Таблица 1. Коэффициент несимметрии поля в контрольных точках

Вид	20	15	13	12	2	3	5	10
БП	0,0049	0,0085	-0,0447	-0,0044	0,0171	0,0112	0,0021	0,0062
1pN	0,5450	0,0724	-0,7164	-0,7196	-0,7047	-0,7622	0,0737	0,5465
2pN	0,8488	0,1405	-1,1177	-1,0257	-0,9986	-1,1253	0,1461	0,8559
3pN	1,1604	0,1850	-1,3682	-1,1546	-1,1788	-1,3309	0,2006	1,1662
1pS	-0,5346	-0,0938	0,7479	0,7109	0,7281	0,8002	-0,0789	-0,5355
2pS	-0,8449	-0,1454	1,0893	0,9853	1,0107	1,1322	-0,1375	-0,8480
3pN-3pS	-0,0055	-0,00246	0,0308	0,0215	-0,0034	-0,0132	-0,0084	0
3pN-3pS	-0,0042	-0,0066	-0,0491	-0,0108	0,0243	0,0134	0,00006	0,0052

В табл. 1 приведены КНП радиальных составляющих ВМП для точек вдоль машины. Значения коэффициентов позволяют уверенно определять повреждение катушек ОВ.

### Литература

1. Казаков Ю.Б. Модельные несимметрии внешнего электромагнитного поля при повреждаемости синхронных генераторов / Ю.Б. Казаков, А.Н. Морозов, И.В. Гуляев // Электротехника, 2019. – №1. – С. 13–18.
2. Казаков Ю.Б. Диагностика электромагнитных несимметрий по внешнему полю электрических машин / Ю.Б. Казаков, А.Н. Морозов, А.П. Океанский // сб. Проблемы электротехники, электроэнергетики и электротехнологий (ПЭЭЭ-2017). V Всероссийская науч.-тех. конф. (к 50-летию юбилею каф. «Электроснабжение и электротехника» Института энергетики и электротехники). Минобр и науки РФ, Тольяттинский гос. университет, Институт энергетики и электротехники, 2017ю – С. 376–380.

УДК 537.84

А. Н. МОРОЗОВ, аспирант;  
Д.С. КОРНИЛОВ, ст. препод.;  
Н.А. МОРОЗОВ, доцент

Ивановский государственный энергетический университет имени В.И. Ленина,  
153003 г. Иваново, ул. Рабфаковская, д. 34.  
E-mail: elmash@em.ispu.ru

### **Гармонический анализ внешнего магнитного поля неявнополюсной синхронной машины**

*Аннотация.* Моделируется внешнее магнитное поле синхронной машины с неявными полюсами. Показана возможность контроля повреждения обмотки возбуждения измерением магнитного поля в разных точках вне корпуса по результатам анализа гармонического состава снятых кривых магнитного поля.

*Ключевые слова:* объёмное моделирование, внешнее магнитное поле, гармонический анализ.

A.N. MOROZOV, postgraduate student;  
D.S. KORNILOV, senior lecturer;  
N.A. MOROZOV, Associate professor of Engineering

Ivanovo state power university,  
34, Rabfakovskaya st., 153003, Ivanovo  
E-mail: elmash@em.ispu.ru

### **Harmonic analysis on the external magnetic field of a synchronous machine with non-salient poles**

*Abstract.* In this paper the external magnetic field of synchronous motor with non-salient poles is modeled. It's shown that it is possible to estimating of the field winding damage by magnetic field measurement at different points outside the housing.

*Key words:* finite element modeling, external magnetic field, harmonic analysis.

В последние годы применяют методы диагностики электрических машин по распределению внешнего электромагнитного поля [1, 2]. Эти методы исключают необходимость доступа во внутреннюю часть машины, что часто просто невозможно, например, в мощных турбогенераторах. Развитие таких методов стало возможным с разработкой чувствительных датчиков Холла, фиксирующих напряжённость магнитного поля и его направление, что позволяет снять картину распределения внешнего магнитного поля (ВМП) вокруг машины

Однако снятие картины распределения ВМП машины часто не позволяет понять, что отражает полученная картина поля. Следует найти критерии, которые позволяют связывать изменение распределения ВМП с состоянием внутренних узлов машины. Необходимо выявить диагностические признаки, которые бы однозначно связали какое-то

характерное изменение ВМП и состояние внутреннего узла машины. Такие связи могут быть найдены экспериментально или в ходе направленного моделирования, показывающего однозначные изменения ВМП при конкретном аварийном состоянии выбранного узла машины.

Одним из узлов с заметным потоком отказов, которые могут не сразу отразиться на работе турбогенератора, является обмотка возбуждения (ОВ). Закорачивание части витков катушки ОВ или даже всей катушки целиком компенсируется автоматическим регулированием тока возбуждения, выравниванием уровня напряжения генератора и может быть не сразу выявлено оперативным персоналом. Однако выход из строя части ОВ искажает симметрию магнитного поля машины, что и проявляется в картине распределения ВМП.

Ротор имеет постоянную частоту вращения и датчик фиксации магнитного поля на корпусе машины, выдаёт изменение ВМП в виде периодической кривой, анализ которой позволяет установить наличие повреждения ОВ. На основе анализа базовой намагничивающей силы [3] было разработано программное средство, позволяющее оценить гармонический состав намагничивающей силы ОВ при любом распределении её катушек [4]. Следует ожидать, что гармонический состав намагничивающей силы ОВ в машине проявится и в её ВМП.

Намагничивающей силе ОВ двухполюсного турбогенератора соответствует равнобокая трапеция с нижним основанием, равным полюсному делению или  $\pi$ , и верхним основанием по длине большого зуба. Известны решения [3] представления кривых намагничивания рядом Фурье для базовых случаев. Численными методами возможно решение разложения в ряд Фурье кривых с разными параметрами в каждом полупериоде, но одинаковых от периода к периоду [3].

В общем случае любая функция удовлетворяющая условиям Дирихле может быть представлена рядом Фурье.

$$f(x) = a_0 + \sum_{n=1}^{\infty} a_n \cos nx + \sum_{n=1}^{\infty} b_n \sin nx = a_0 + \sum_{n=1}^{\infty} a_n \cos \frac{2\pi n}{T} x + \sum_{n=1}^{\infty} b_n \sin \frac{2\pi n}{T} x, \quad (1)$$

где  $a_0$ ,  $a_n$ ,  $b_n$  – независимые коэффициенты,  $n$  – порядок гармоники,  $T$  – период изменения функции. Если функция имеет период, равный  $2\pi$ , что справедливо для анализа кривых полей турбогенератора, то получим

$$f(x) = a_0 + \sum_{n=1}^{\infty} (a_n \cos nx + b_n \sin nx) \quad (2)$$

В случае неповреждённой ОВ турбогенератора в ряде присутствуют только нечётные синусоидальные функции. При повреждении части катушек ОВ кривая намагничивающих сил становится несимметричной в своих полупериодах, оставаясь повторяющейся функцией от периода к периоду. В результате в разложении появляются чётные и косинусные составляющие, что говорит об аварийном состоянии ОВ машины.

Таблица 1. Величина гармоник в процентах от первой гармоники в ряде

Гармоника	$a_0$	1	2	3	4	5	6	7	8	9
Кривые поля ротора										
Без поврежд.	0	100	0	-4,65	0	-1,72	0	2,18	0	-1,38
Откл. 1pN	-7,08	100	10,89	2,23	-3,91	-2,78	-1,26	0,28	2,08	-0,19
Откл. 2pN	-12,64	100	11,65	-4,04	4,19	2,34	-1,35	4,23	-2,24	-2,69
Откл. 3pN	-18,39	100	5,02	-12,97	4,35	-4,77	3,41	2,19	2,33	-1,39
Откл. 3pN-3pS	0	100	0	-27,14	0	-10,01	0	2,19	0	-1,39
Кривые радиального внешнего магнитного поля на $\frac{1}{4}$ длины сердечника										
Без поврежд.	0,96	100	0,1	-0,5	-0,3	-1,3	0	0,3	0	0
Откл.  sin( $\alpha$ ) 1pN  cos( $\alpha$ )	141,98	100	-2,2	0,3	0,8	-1,4	0	0,4	-0,1	0
Откл.  sin( $\alpha$ ) 2pN  cos( $\alpha$ )		209,41	100	-1,3	-1,2	0,7	-0,9	0	0,2	0
Откл.  sin( $\alpha$ ) 3pN  cos( $\alpha$ )	234,06		100	0	-2,4	-0,2	-1,9	0	0,5	0
			4,6	-1,0	-0,7	0,9	0,2	0,3	0,1	0,1

Была создана компьютерная модель двухполюсного турбогенератора с шестью катушками намагничивания: каждый большой зуб соответствует двум зубцовым делениям, к каждому полюсу относятся три катушки, обозначенные начиная по порядку от северного полюса 1pN, 2pN, 3pN, 3pS, 2pS и 1pS. Отношение длины обмотанной части ротора к полюсному делению равно 0,75. В табл. 1 собраны результаты разложения кривых намагничивания без повреждения ОБ и с выключением из работы отдельных катушек, а также результаты моделирования ВМП. За нулевую точку принята точка экватора ротора до северного полюса.

Из приведённых результатов следует, что в кривой намагничивания поля ротора отсутствуют косинусные составляющие, поэтому они и не приведены. При отсутствии повреждений в ОБ и при симметричном повреждении относительно полюсов, отключение катушек 3pN-3pS, отсутствуют в ряде чётные гармоники, что соответствует выводам теории. При несимметричном повреждении появляются чётные гармоники и смещение кривой относительно нулевой линии, постоянная отлична от нуля  $a_0 \neq 0$ . Разложение кривых ВМП содержит синусы, косинусы, нечётные и чётные гармоники. Выделяются вторые и третьи гармоники обоих видов составляющих, что может быть диагностическим признаком повреждения ОБ.

#### Литература

1. Казаков Ю.Б. Внешние электромагнитные поля электродвигателей и способы их снижения / Ю.Б. Казаков, Е.А. Шумилов, А.В. Тамьяров, А.Н. Морозов; ФГБОУ

УВО «Ивановский государственный энергетический университет имени В.И. Ленина». – Иваново, 2017. – 116 с.

2. Казаков Ю.Б. Модельные несимметрии внешнего электромагнитного поля при повреждаемости синхронных генераторов / Ю.Б. Казаков, А.Н. Морозов, И.В. Гуляев // Электротехника, 2019. – №1. – С. 13–18.

3. Алексеев А.Е. Турбогенераторы: учеб. пособие для энергетических и электротехнических вузов / А.Е. Алексеев, М.П. Костенко; НКЭП СССР, Госэнегиздат. – Л. М., 1939. – 348 с.

4. Программа для определения гармонического состава кривой намагничивающих сил машин с неявновыраженными полюсами при различных повреждениях обмоток / Д.С.Корнилов, А.Н.Морозов // Свидетельство о гос. регистрации программы для ЭВМ №2020660748, зарегистрировано в Реестре программ для ЭВМ 10.09.2020.

УДК 537.84

А.А. СЕМКО, магистрант;  
Н.А. МОРОЗОВ, к.т.н., доцент

Ивановский государственный энергетический университет имени В.И. Ленина  
153003 г. Иваново, ул. Рабфаковская, д. 34  
E-mail: elmash@em.ispu.ru

## Методы диагностики электрических машин

*Аннотация.* Потеря работоспособности машин большой мощности влечет за собой значительные экономические потери от недополученной продукции и очень большие штрафы для производителей энергии. Поэтому разработка различных систем диагностики электрических машин является актуальной задачей.

*Ключевые слова:* несимметричное питание, внешнее магнитное поле, витковое замыкание, электрические машины.

А.А. SEMKO, graduate student;  
N.A. MOROZOV, Associate professor of Engineering

Ivanovo state power university  
34, Rabfakovskaya st., 153003, Ivanovo  
E-mail: elmash@em.ispu.ru

## Electrical machine diagnostic methods

*Abstract.* This paper discusses methods of diagnosing electrical machines. Like all complex equipment, electrical machines are subject to wear and tear, and subsequently to breakdowns. Loss of performance of machines of high power entails economic losses from the lack of production for motors and very significant penalties for power holding companies. Therefore, the development of a diagnostic system for electrical machines is an actual task.

*Key words:* asymmetrical power supply, external magnetic field, winding short circuit, electrical machines.

Электрические машины являются основными устройствами преобразования энергии из механической в электрическую и наоборот. Асинхронные двигатели получили распространение на предприятиях в качестве привода различного оборудования, насосов, двигателей собственных нужд. Синхронные машины широко применяются в роли генераторов электроэнергии. Выход мощных машин из строя чреват экономическими потерями для электрогенерирующих холдингов, поэтому своевременная диагностика их и ремонт являются актуальной задачей.

В настоящее время существует большое количество методов и способов оценки состояния электрической машины. Все они подразделяются на 3 типа:

1. Методы диагностики электрических машин по потребляемой энергии.
2. Методы диагностики электрических машин с помощью приборов и датчиков внутри и снаружи корпуса.
3. Методы диагностики электрических машин по внешнему электромагнитному полю.

Методы диагностики электрических машин по потребляемой энергии заключаются в оценке качества потребляемой энергии. Известны способы, базирующиеся на контроле потребляемого тока с последующим спектральным анализом полученного сигнала. Такой анализ позволяет с большой степенью достоверности определить состояние узлов электрической машины: обрыв стержней ротора; межвитковое замыкание обмотки статора; эксцентриситет ротора и т.п.

Недостатком простого спектрального анализа является то, что любая частота учитывается в спектре дважды, по обе стороны от частоты питающего напряжения. Проблема решается применением метода Парка для совместного анализа тока и напряжения [1]. Его основой является совместное построение годографов векторов тока и напряжения. Этот способ позволяет: повысить точность диагностики; снизить трудоемкость процедуры; обеспечить диагностику электродвигателя на расстоянии, снимая данные с электрощита или блока питания; не снимать нагрузку с двигателя; обеспечить автоматизацию процесса диагностики.

Для контроля мощных высоковольтных электродвигателей созданы приборы марки FDM (рис. 1), который монтируется во вторичной цепи измерительных трансформаторов тока. Метод позволяет диагностировать состояния машины без внедрения внутрь корпуса. Недостатком является его применимость в основном к двигателям и наличие помех при измерении параметров высоковольтных машин.



Рис. 1 Датчики фирмы FDM

К методам диагностики электрических машин с помощью приборов и датчиков относится измерение и оценка вибрационных параметров различных узлов электрической машины. К таким параметрам относятся: виброскорость, виброускорение и виброперемещение. Данный способ позволяет определить дефекты подшипникового узла, эксцентриситет ротора и в малой степени – дефекты обмотки статора и ротора.

Существуют термодатчики, анализирующие температуру в различных узлах электрической машины. По значениям температуры узлов, а также по картине температурного поля, фиксируемого тепловизором, можно судить о наличии дефектов или износа.

Известен метод оценки состояния электрической машины по наличию частичных разрядов. В качестве датчиков частичных разрядов в крупных электрических машинах в последнее время все чаще используются электромагнитные антенны различной конструкции (рис. 2), фиксирующих частоту и количество разрядов.



Рис. 2. Электромагнитная антенна BA-1

Недостатком данных методов является низкая чувствительность к электрическим повреждениям, возможность установки датчиков только на стадии проектирования, необходимость создания герметичных выводов для передачи получаемых данных.

Новым направлением диагностики электрических машин является измерение и анализ внешнего магнитного поля машины. Известно, что внешнее магнитное поле электрических машин в значительной мере определяется токами обмотки статора, ротора, конструкцией и состоянием магнитной системы. Несимметричность напряжений токов, сопротивлений и других параметров машины влияет на распределение внешних электромагнитных полей, возможна регистрация внешнего магнитного поля и диагностика дефектов машины [2, 3].



Уже известны проявления во внешнем магнитном поле некоторых видов дефектов. Наличие эксцентриситета ротора ведёт к появлению гармоник, порядок которых ниже основной пространственной гармонической. Появление во внешнем магнитном поле гармоник порядка  $k \pm 1$ , где  $k$  – основная гармоника, может служить признаком выработки подшипников. Наличие гармоник  $3 \cdot k$ , может являться диагностическим признаком межвитковых и межфазных замыканий;

Для определения внешних магнитных полей целесообразно использовать датчики Холла (рис. 3, а), либо индукционные датчики (рис. 3, б).



Рис. 3. Датчики фиксации магнитного поля: Холла (а) и индукционный (б)

Это направление является перспективным. При его реализации отсутствует необходимость внедрения внутрь машины различного оборудования; не надо останавливать турбогенератор для установки системы фиксации магнитного поля; в машинах с водородным охлаждением датчик не помещается внутрь герметичного корпуса.

Таким образом, фиксация внешних магнитных полей турбогенераторов является перспективным направлением в системе их диагностики.

#### Литература

1. Сидельников Л.Г. Обзор методов контроля технического состояния асинхронных двигателей в процессе эксплуатации. // Пермский национальный исследовательский политехнический университет, Пермь, Россия, 2013 г.
2. Казаков Ю.Б. Внешние электромагнитные поля электродвигателей и способы их снижения / Ю.Б. Казаков, Е.А. Шумилов, А.В. Тамьяров, А.Н. Морозов – ИГЭУ, Иваново, 2017. – 116 с.
3. Казаков Ю.Б. Оценка энергии внешних электромагнитных помех частотно-регулируемых асинхронных двигателей / Ю.Б. Казаков, Е.А. Шумилов, А.В. Тамьяров, А.Н. Морозов // Вестник ИГЭУ. – Иваново, 2017. – №4. – С. 37–43.

УДК 621.313

<sup>1</sup>А.В. ЛИХАЧЕВА, ст. преп.;

<sup>1</sup>А.И. ТИХОНОВ, д.т.н., профессор;

<sup>2</sup>А.В. СТУЛОВ, к.т.н., зам. ген. дир. по научной работе;

<sup>2</sup>М.И. НИКИФОРОВ, вед. инж.-констр.; <sup>1</sup>Д.В. РУБЦОВ, ст. преп.

<sup>1</sup>Ивановский государственный энергетический университет имени В.И. Ленина

<sup>1</sup>153003 г. Иваново, ул. Рабфаковская 34

<sup>2</sup>ООО «НПК «АВТОПРИБОР»

<sup>2</sup>600016, г. Владимир, ул. Большая Нижегородская, д. 94

E-mail: a.net.a@ya.ru, aitispu@mail.ru, mejoke@mail.ru

## **САПР торцевого синхронного двигателя с гладким статором из аморфной стали**

*Аннотация.* Разработаны модели для расчета синхронного двигателя со статором из аморфной стали. Модели построены на основе метода конечных разностей и могут быть использованы при построении цифровых двойников электромеханических устройств

*Ключевые слова:* синхронный двигатель, метод конечных разностей, цифровые двойники электромеханических устройств

<sup>1</sup>A.V. LIKHACHEVA, Senior Lecturer;

<sup>1</sup>A.I. TIKHONOV, Prof.

<sup>2</sup>A.V. STULOV, Science director;

<sup>2</sup>M.I. NIKIFOROV, led. design engineer;

<sup>1</sup>D.V. RUBTSOV, Senior Lecturer

<sup>1</sup>Ivanovo State Energy University

<sup>1</sup>153003, Ivanovo, Rabfakovskaya 34

<sup>2</sup>LLC "NPK" AVTOPRIBOR "

<sup>2</sup>600016, Vladimir, st. Bolshaya Nizhegorodskaya, 94

E-mail: a.net.a@ya.ru, aitispu@mail.ru, mejoke@mail.ru

## **Cad for end-face synchronous motor with smooth stator made of amorphous steel**

*Annotation.* Models for calculating synchronous motor with a stator made of amorphous steel have been developed. The models are built on the basis of the finite difference method and can be used to construct digital twins of electromechanical equipment.

*Key words:* thermal fields, finite difference method, digital twins of power transformers

Использование аморфной стали с пониженными магнитными потерями позволяет спроектировать синхронный двигатель (СД), рассчитанный на высокую частоту питающего напряжения. При этом машина может быть выполнена в многополюсном исполнении использованием

постоянных магнитов. Наиболее технологичной при этом является конструкция машины в торцевом исполнении с гладким статором, в которой помимо прочего отсутствует эффект магнитного залипания ротора. Магнитопровод статора выполняется в форме кольца, навитого из полосы аморфной стали. Витки трехфазной обмотки статора укладываются поверх сердечника. Размер лобовых частей при этом минимизирован. Статор остается неподвижным, а два подвижных ротора располагаются по торцам машины. Роторы выполнены в форме дисков из конструкционной стали, к которым приклеены постоянные магниты.

Для расчета торцевого СД разработана система проектирования (рис. 1), реализованная в среде Excel.

А	В	С	Д	Е	Ф
1	2	3	4	5	6
Открыть меню	Закрыть меню	Ини. значения	Проект. расчет	Магнитный расчет	ЗПС и вклоты
Перевор по высоте магнита	Уточнение проекта	Условная характеристика	Результаты работы		
<b>Техническое задание</b>			<b>Варируемые параметры</b>		
1	Диаметр	с-Палка	1	Зазор, м	0,001
2	АР	с-Файл	2	Внутренний диаметр статора, м	0,082
3	Номинальное напряжение, В	230	3	Высота кольца статора, м	0,08
4	Синхронная скорость, об/мин	3500	4	Толщина кольца статора, м	0,03
5	Количество фаз	3	5	Количество точек в слесии ОС	4
6	Номинальный момент, Нм	150	6	Плотность тока ОС, А/мм <sup>2</sup>	8,00E+06
7	Число пар полюсов	3	7	Высота полюса ротора, м	0,004
8	Число дисков машины	4	8	Ширина межполюсного окна ротора, м	0,01
9	Сталь статора	AP	9	Ширина ступени ротора, м	1,50E-02
10	Сталь ротора	с13			
11	Марка постоянного магнита	Ниодим-железо-бор			
<b>Степень дискретизации</b>					
12	Коэффициент мощности (начальное приближение)	1	1	Количество точек в характеристиках	11
13	Коэффициент полезного действия (нач. приближение)	0,97012133	3	Нижний предел высоты полюса, м	0,003
14	Коэффициент ЗПС (начальное приближение)	1,238	4	Верхний предел высоты полюса, м	0,015
15	Коэффициент заполнения стали	0,85	5	Граница, мм	7
16	Удельный вес аморфной стали, кг/м <sup>3</sup>	6800	6	Зазор, мм	4
17	Удельный вес конструкционной стали, кг/м <sup>3</sup>	7800	7	Полюс, мм	4
18	Магнитная проницаемость	1,2666E+06			
19	Удельное сопротивление меди, Ом.м	1,72E-08			
20	Удельное сопротивление меди при 115 град, Ом.м	2,43902E-08			
21	Число пазов статора на полюс и фазу	1			
22	Узурование ОС	0,005			
23	Размер выступа от обмотки до края сегмента статора, м	0,0012			
24	Двухсторонняя толщина изоляции провода ОС, м	0,002			
25	Толщина зазора между проводниками соседних сегментов, м				
<b>Результаты расчета магнитного поля</b>					
26	Потокосцепление катушки ОС в режиме XX, Вб	0,01295967	1		
27	Потокосцепление ОС в режиме XX, Вб	0,289222974	2		
28	ЗПС ОС, В	224,7302005	3		
29	Уровень значения коэффициента ЗПС	0,97206054	4		
30	Поток на полюсном делении в режиме XX, Вб	0,003837544	5		
31	Индуктивное сопротивление реакции якоря (Ом)	0,21384843	6		
32	Средняя индукция в зазоре, Тл	0,827217814	7		
33	Индукция в сегменте статора, Тл	1,453581655	8		
34	Индукция в полюсе ротора, Тл	0,59818933	9		
35	Индукция в ступени ротора, Тл	1,507804886	10		
<b>Результаты проектного расчета</b>					
36	Частота сети, Гц	175			
37	Синхронная угловая скорость, 1/с	366,5191429			
38	Зазор, м	0,001			
39	Расчетная длина машины, м	0,068			

Рис. 1. Система проектирования торцевого СД с гладким статором

Система рассчитана на использование библиотеки моделирования магнитного поля EMLib, интегрированной в рабочую книгу Excel с использованием системы программирования VBA. Расчетная область машины строится автоматически по результатам проектного расчета (рис. 2,а). Подбор высоты постоянных магнитов  $h_m$  осуществляется по результатам аппроксимации серии расчетов магнитного поля в режиме холостого хода (рис. 2,б), в которой расчетная область полностью перестраивается при каждом текущем значении  $h_m$ .

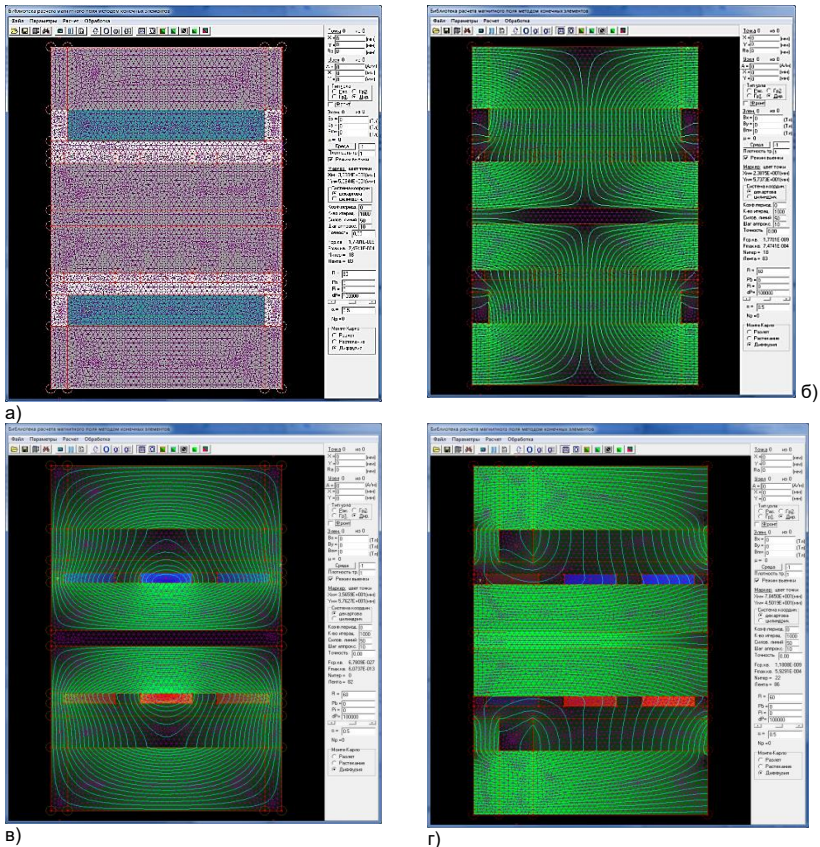


Рис. 2. Конечно-элементная модель магнитного поля торцевого СД с гладким статором (а) и результаты расчета основного поля (б) и поля реакции якоря (б)

Для определения индуктивного сопротивления реакции якоря рассчитывается магнитное поле на модели с отсутствующими постоянными магнитами и номинальными значениями токов статора (рис. 2,в). Для расчета угловой характеристики реализуется серия расчетов магнитного поля при разных углах смещения ротора относительно статора (рис. 2,г). Токи в обмотках статора при этом задаются с учетом фазного сдвига исходя из условия

$$i_1 = \frac{\dot{E}_1 - \dot{U}_1}{Z_1} = \frac{E_1 e^{j\theta} - U_1 e^{j0}}{r_1 + jx_1}, \quad (1)$$

где  $E_1$  – ЭДС, наводимая в обмотках статора в режиме холостого хода;  $U_1$  – питающее напряжение;  $\Theta$  – угол нагрузки;  $r_1$ ,  $x_1$  – соответственно активное и индуктивное сопротивление обмотки статора.

Электромагнитный момент, действующий на ротор, определяется из расчета магнитного поля средствами библиотеки EMLib.

*Работа выполнена при финансировании и на производственных площадях ООО «НПК «АВТОПРИБОР».*

УДК 621.313

<sup>2</sup>А.В. СТУЛОВ, к.т.н., зам. ген. дир. по науч. работе;  
<sup>1</sup>А.И. ТИХОНОВ, д.т.н., профессор

<sup>1</sup>ООО «НПК «АВТОПРИБОР»

<sup>1</sup>600016, г. Владимир, ул. Большая Нижегородская, д. 94

<sup>2</sup>Ивановский государственный энергетический университет имени В.И. Ленина

<sup>2</sup>153003 г. Иваново, ул. Рабфakovская 34

E-mail: alxstl@mail.ru, aitispu@mail.ru

## **Системный инжиниринг цифровых двойников силовых трансформаторов**

*Аннотация.* В настоящее время развивается технология создания и применения цифровых двойников технических объектов.

В силовых трансформаторах на практике проектов по применению цифровых двойников еще не реализовано. В связи с этим актуальной становится задача разработки технологии системного инжиниринга цифровых двойников силовых трансформаторов.

*Ключевые слова:* силовые трансформаторы, системный инжиниринг, цифровые двойники.

<sup>1</sup>A.V. STULOV, Ph.D.;

<sup>2</sup>A.I. TIKHONOV, Prof.;

<sup>1</sup>LLC "NPK AVTOPRIBOR "

<sup>1</sup>600016, Vladimir, st. Bolshaya Nizhegorodskaya, 94

<sup>2</sup>Ivanovo State Power University

<sup>2</sup>153003, Ivanovo, Rabfakovskaya st., 34

## **System engineering of power transformers digital twins**

*Abstract.* Currently, the technology for creating and using digital twins of technical objects is being developed. In power transformers, projects on the use of digital twins have not yet been implemented in practice. In this regard, the task of developing a technology for system engineering of digital twins of power transformers becomes actual.

*Key words:* power transformers, system engineering, digital twins

Под цифровым двойником силового трансформатора понимается совокупность программных и аппаратных средств, позволяющим получать и интерпретировать в виртуальной среде данные о процессах в реальном физическом объекте.

Достоверность информации, генерируемой и преобразуемой при производстве трансформаторов, напрямую связана с качеством выходных параметров и надежностью конструкции трансформатора. Трансформаторное производство – это сложный процесс, содержащий в себе несколько десятков подпроцессов и сотен операций. Для создания цифрового двойника, который точно отражает внутреннее состояние реального физического объекта – силового трансформатора – необходимо синхронизировать данные, полученные в процессе проектирования, производства, приемосдаточных и типовых испытаний, а также в процессе эксплуатации в единой информационной среде, которая называется *база знаний цифрового двойника (Digital Twin Knowledge Base)*. Для организации процесса формирования цифрового двойника силового трансформатора необходима разработка и внедрение комплексной методологии SMART ENGINEERING DIGITAL TWIN.

Концепция методологии SMART ENGINEERING DIGITAL TWIN изображена на рис. 1.

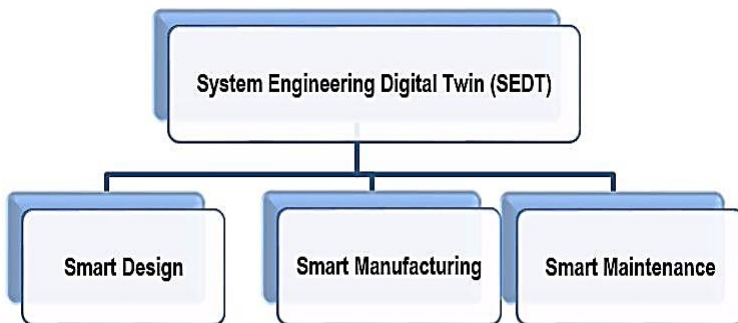


Рис. 1. Концепция методологии SMART ENGINEERING DIGITAL TWIN

Методология SMART ENGINEERING DIGITAL TWIN включает в себя три технологии:

1. **Smart Design** – «умное проектирование» – технология, которая позволяет анализировать исходные требования и синтезировать конструктивные решения в строгом соответствии с требованиями технического задания, а также оптимизировать объект с точки зрения минимизации производственных затрат. Автоматически формирует комплект конструкторской и производственно-технологической документации (рис. 2.).

Включает в себя следующие методы:

1.1. Generative Design – *порождающее проектирование (ПП)* – метод, позволяющий имплементировать интеллектуальный машинный анализ и синтез объекта (конструкция силового трансформатора) или процесса (моделирование электромагнитных, тепловых и механических процессов в стационарном и переходных режимах)

1.2. Genetic Algorithm – *генетические алгоритмы (ГА)* – метод оптимизации, позволяющий синтезировать решение, удовлетворяющее требованию минимизации целевой функции, в данном случае – производственные затраты.

1.3. Smart Drawings/Docs – *автоматическая генерация конструкторской документации (КД) и технологической документации (ТД)* – метод, позволяющий автоматически создавать необходимую КД и ТД, что позволяет избавить конструктора от рутинной, монотонной работы и избежать ошибок, внесенных «человеческим фактором».

Следует отметить, что технология Smart Design в целом представляет собой САПР (систему **автоматизированного** проектирования), но от классической САПР отличается наличием метода порождающего проектирования, который формирует систему **автоматического** проектирования (с минимальным участием оператора системы в процессе проектирования).

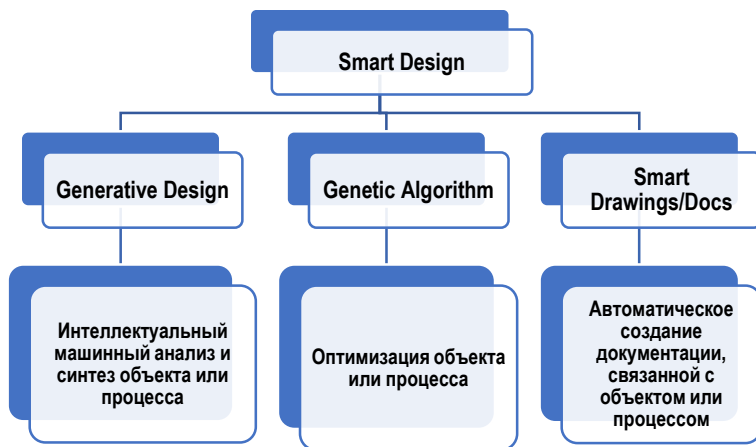


Рис. 2. Технология **Smart Design**

2. **Smart Manufacturing** – «умное производство» – технология, которая позволяет организовать процесс производства трансформаторов и цифровых двойников с тотальным сбором информации об отклонении

ях геометрических размеров и параметров физического образца от КД и ТД (рис. 3).

Включает в себя следующие методы:

2.1. **End-to-End Programming** – сквозное проектирование – метод, позволяющий осуществить прямой импорт данных из системы Smart Design в системы числового и программного управления (ЧПУ) производственного оборудования. Метод позволяет избежать потери и искажения данных при передаче и конвертации файлов КД и ТД

2.2. **Barcode** – цифровой контроль деталей и узлов (штрихкодирование) – метод, позволяющий осуществлять экспорт геометрических и физических параметров деталей и узлов трансформатора в базу знаний цифрового двойника (*Digital Twin Knowledge Base*)

2.3. **Factory Acceptance test (FAT)** – цифровой контроль результатов приемосдаточных испытаний физического объекта - метод, позволяющий осуществлять экспорт геометрических и физических параметров готового трансформатора в базу знаний цифрового двойника (*Digital Twin Knowledge Base*)

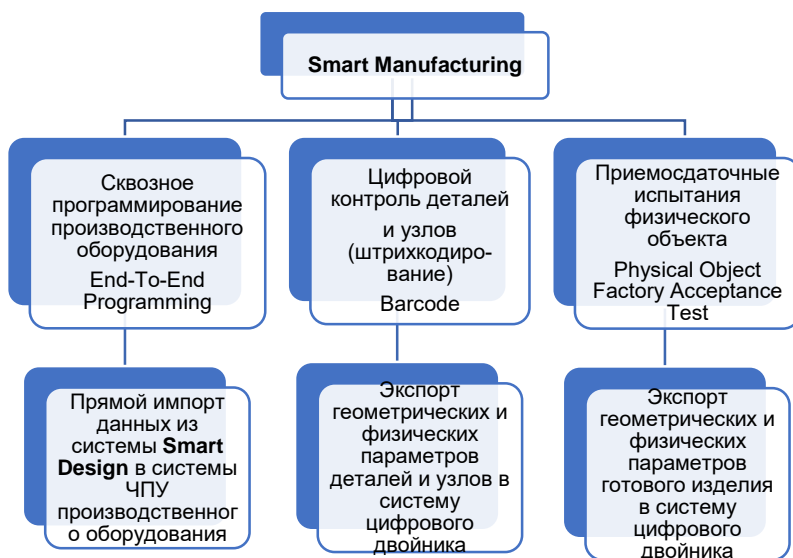


Рис. 3. Технология **Smart Manufacturing**

**3. Smart Maintenance** – «умная эксплуатация» – технология, позволяющая собирать информацию о внешних воздействиях, изменении параметров трансформатора и прогнозировать остаточный ресурс трансформатора (рис.4).



Включает в себя следующие модели:

3.1. **Digital Twin** – «цифровой двойник» – информационная модель в виртуальной среде оператора, связанная с физическим объектом посредством аппаратных средств и нейронной сети. Обладает свойствами прогнозирования и оценки вероятности реализации того или иного сценария.

3.2. **Neural Network** – «нейронная сеть» – модель, формирующая связь между событием, т.е. внешним воздействием на физический объект и изменением его внутреннего состояния

3.3. **Physical Object** – «физический объект» – физическая модель трансформатора, снабженная необходимыми аппаратными средствами (датчиками, реле, анализаторами) для реализации экспорта параметров внутреннего состояния трансформатора и данных о внешних воздействиях на объект в базу знаний цифрового двойника (*Digital Twin Knowledge Base*).

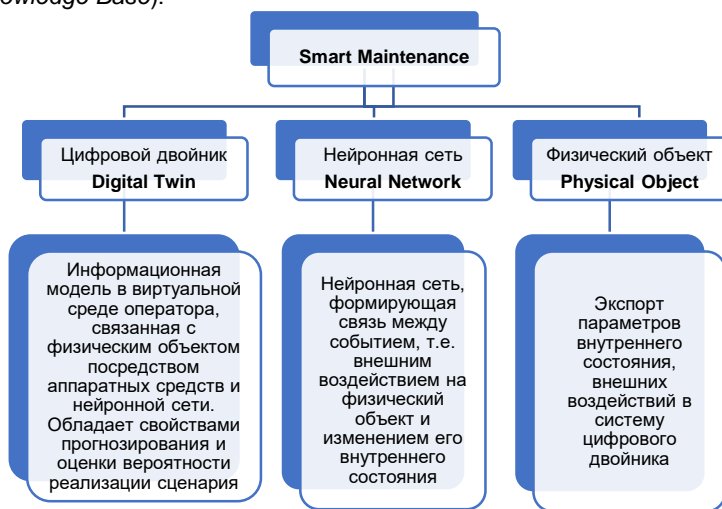


Рис. 4. Технология **Smart Maintenance**

Таким образом, технология SMART MANAGEMENT в проектировании, производстве и эксплуатации трансформатора позволяет обеспечить необходимые условия для внедрения технологии разработки цифрового двойника силового трансформатора.

*Работа выполнена при финансовой поддержке РФФИ, проект № 20-48-370001 p\_a\_Ивановская область, договор от 19.01.2021.*

### Литература

1. Прохоров А., Лысачев М. Цифровой двойник. Анализ, тренды, мировой опыт / под. науч. ред. проф. А. Боровкова. Изд. первое, испр. и доп. – М.: ООО «АльясПринт», 2020. – 401 с., ил.
2. Прохоров А., Коник Л. Цифровая трансформация. Анализ, тренды, мировой опыт / Изд. второе, испр. и доп. – М.: ООО «КомНьюсГруп», 2019. – 468 с., ил.
3. Андриюшкевич С.К., Ковалёв С.П., Нефедов Е.И. Разработка цифрового двойника энергетической системы на основе онтологической модели // Автоматизация в промышленности. 2020. № 1. С. 51-56.
4. Ковалёв С.П. Проектирование информационного обеспечения цифровых двойников энергетических систем // Системы и средства информатики. 2020. Т. 30, № 1. С. 66-81.
5. Тихонов А.И., Стулов А.В. и др. Разработка технологии создания цифровых двойников силовых трансформаторов на основе цепных моделей и 2D-моделей магнитного поля // Южно-Сибирский научный вестник. 2020. № 1 (29). С. 76-82.

УДК 621.313

<sup>1</sup>И.В. ЕРЕМИН, ассистент;

<sup>1</sup>А.И. ТИХОНОВ, д.т.н., профессор;

<sup>2</sup>А.В. СТУЛОВ, к.т.н., зам. ген.дир-ра по науч. работе;

<sup>2</sup>М.И. НИКИФОРОВ, вед. инженер-конструктор; <sup>1</sup>Р.В. СТУПЕНКОВ, магистрант

<sup>1</sup>Ивановский государственный энергетический университет имени В.И. Ленина

<sup>1</sup>153003 г. Иваново, ул. Рабфаковская 34

<sup>2</sup>ООО «НПК «АВТОПРИБОР»

<sup>2</sup>600016, г. Владимир, ул. Большая Нижегородская, д. 94

E-mail: bkmzzzzz@yandex.r, aitispu@mail.ru, mejoke@mail.ru, stupenkov10@mail.ru

### Разработка САПР трансформаторов с пространственной магнитной системой из аморфной стали

*Аннотация.* Разработана система проектирования силовых трансформаторов с сердечником пространственной конструкции, навитым из аморфной стали. Система реализована на основе математического пакета Excel. Система позволяет осуществлять поиск оптимального решения с использованием генетических алгоритмов.

*Ключевые слова:* САПР, силовые трансформаторы с сердечником из аморфной стали, оптимизация генетическими алгоритмами

<sup>1</sup>I.V. EREMIN, assistant; <sup>1</sup>A.I. TIKHONOV, Prof;  
<sup>2</sup>A.V. STULOV, Science director;  
<sup>2</sup>M.I. NIKIFOROV, led. design engineer;  
<sup>1</sup>R.V. STUPENKOV, undergraduate

<sup>1</sup>Ivanovo State Energy University  
<sup>1</sup>153003, Ivanovo, Rabfakovskaya 34  
<sup>2</sup>LLC "NPK" AVTOPRIBOR "

<sup>2</sup>600016, Vladimir, st. Bolshaya Nizhegorodskaya, 94

E-mail: bkmzzzzz@yandex.r, aitispu@mail.ru, mejoke@mail.ru, stupenkov10@mail.ru

## CAD of transformers with a spatial magnetic system made of amorphous steel

*Annotation.* A design system for power transformers with a spatial structure core wound from amorphous steel has been developed. The system is implemented on the basis of mathematical packages Excel and MatLab. The system allows you to search for an optimal solution using genetic algorithms.

*Key words:* CAD, amorphous steel core power transformers, genetic optimization

Одно из приоритетных направлений трансформаторостроения связано с использованием аморфной стали для изготовления сердечников силовых трансформаторов, что позволяет в четыре и более раз снизить потери холостого хода (XX). В связи с этим актуальной является проблема разработки САПР данных трансформаторов.

Так как аморфная электротехническая сталь имеет толщину порядка 25 мкм, то использовать традиционные схемы шихтовки при изготовлении магнитных систем оказывается затруднительным.

Изготовление аморфной ленты большой ширины является существенной проблемой. В связи с этим одним из наиболее интересных вариантов исполнения магнитной системы трансформатора оказывается пространственная конструкция, образованная из трех навитых колец (рис. 1), каждое из которых состоит из нескольких колец, навитых из аморфной ленты одинаковой ширины (порядка 2 – 7 см) (рис. 1,а).

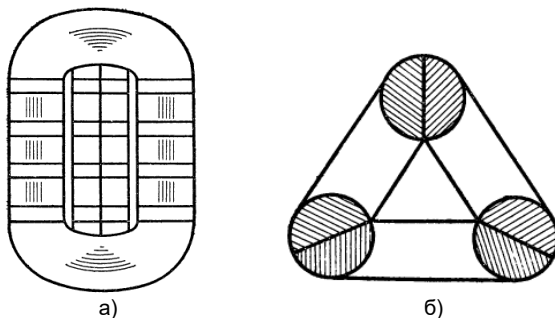


Рис. 1. Пространственная магнитная система, состоящая из трех навитых колец

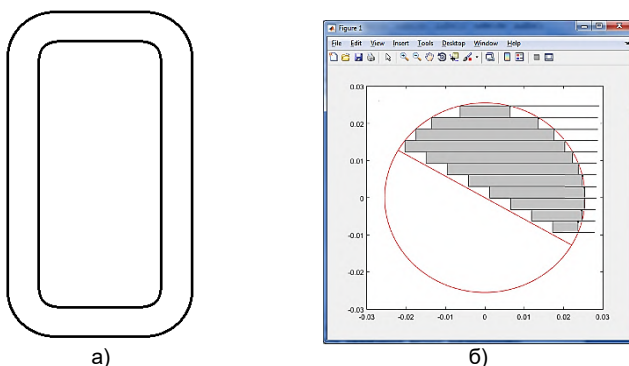


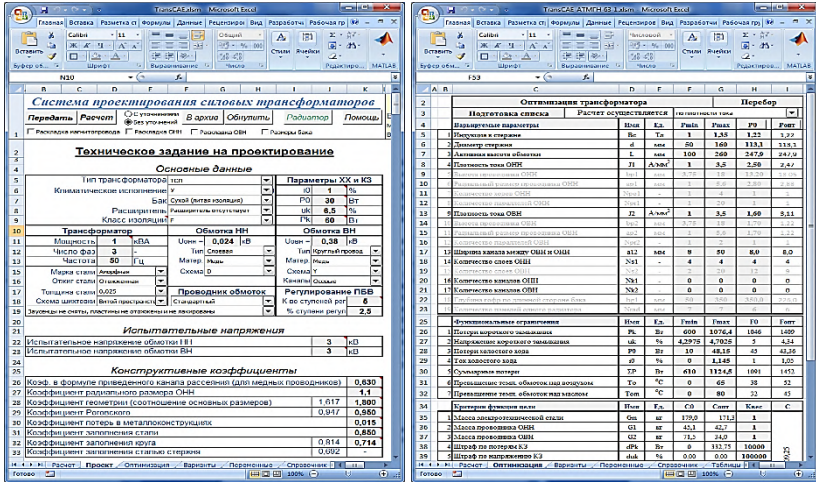
Рис. 2. Внешний вид кольцевого элемента магнитной системы, навитого из аморфной стали (а) и половина ступенчатого сечения стержня, набранного из кольцевых элементов (б)

Кольца пропитываются специальным лаком для придания им необходимой механической прочности и склеиваются друг с другом или связываются бандажами (см. рис. 1,а). Размеры колец подбираются таким образом, чтобы при соединении они образовывали ступенчатый цилиндрический стержень, вписанный в цилиндр требуемого диаметра (рис. 1,б и 2,б). Обмотки трансформатора при этом приобретают форму круглого цилиндра, что выгодно отличает такие трансформаторы от аналогичных трансформаторов с сердечниками из аморфной стали броневой и бронестержневой конструкции, в которой стержни имеют форму прямоугольника.

Дополнительным достоинством трансформаторов с пространственной магнитной системой является симметрия токов ХХ. К числу недостатков можно отнести необходимость разрезания витого магнитопровода, что влияет как на величину потерь ХХ из-за повреждения стали в местах распилов, так и на величину тока ХХ трансформатора. Проблема снижения потерь решается путем совершенствованием технологического процесса.

В основу разработки системы проектирования силовых трансформаторов с пространственным магнитопроводом из аморфной стали легли предыдущие работы авторов [1 – 3]. САПР реализована в качестве подсистемы существующей САПР силовых трансформаторов типовой конструкции [4] (рис. 3,а) и опирается на функционал данной САПР. В частности, система позволяет оптимизировать проект по выбранному списку варьируемых параметров с заданными функциональными и критериальными ограничениями (на рис. 3,б показано окно подсистемы формулировки задания на оптимизацию). В качестве функции цели выступает стоимость активных материалов. Функциональные ограничения реализуются по методу штрафных функций. Поиск опти-

мального варианта осуществляется с использованием генетического алгоритма.



а) б)

Рис. 2. Внешний вид главного окна САПР силовых трансформаторов (а) и окна формулировки задания на оптимизацию (б)

*Работа выполнена при финансировании и на производственных площадях ООО «НПК «АВТОПРИБОР».*

### Литература

1. Тихонов А.И., Попов Г.В., Еремин И.В. Особенности методики расчета холостого хода трансформатора с сердечником из аморфной стали. - Иваново: "Вестник ИГЭУ", 2013, Вып. 4., с. 32-35.
2. Еремин И.В., Тихонов А.И., Попов Г.В. Особенности реализации системы проектирования трансформаторов с магнитопродом из аморфной стали. Иваново: "Вестник ИГЭУ", 2014, Вып. 5. – с. 27–31.
3. Еремин И.В., Тихонов А.И, Попов Г.В. Проектирование силовых трансформаторов с сердечником из аморфной стали / ФГБОУВПО «Ивановский государственный энергетический университет имени В.И. Ленина». – Иваново, 2014. – 84 с.
4. Стулов, А.В., Трофимович И.А., Тихонов А.И. Разработка САПР силовых трансформаторов на основе автономных библиотек моделирования физических полей и электрических цепей // Пром-Инжиниринг: труды III междунар. науч.-техн. конф. Челябинск: Издательский центр, ЮУрГУ 2017. – 425 с. С.78-84.

УДК 621.313

<sup>1</sup>А.И. ТИХОНОВ, д.т.н., профессор;  
<sup>1</sup>А.В. ПОДОБНЫЙ, асп.;  
<sup>1</sup>А.А. КАРЖЕВИН, аспирант;  
<sup>2</sup>К.В. СЕМЕНОВА, к.т.н., ст. преп.;  
<sup>1</sup>Н.В. ПРОХОРОВА, ст. преп.

<sup>1</sup>Ивановский государственный энергетический университет имени В.И. Ленина  
<sup>1</sup>153003 г. Иваново, ул. Рабфаковская 34  
<sup>2</sup>Ивановская пожарно-спасательная академия ГПС МЧС России  
E-mail: aitispu@mail.ru, aleksandr.rash@mail.ru, drusja95@gmail.com,  
skv1\_70@mail.ru

### **Разработка моделей для реализации технологии цифровых двойников силовых трансформаторов**

*Аннотация.* Разработаны модели силовых трехфазных трансформаторов, которые могут быть использованы в качестве цифровых двойников данных устройств. Калибровка моделей осуществляется по экспериментальным осциллограмм, снятым на реальных устройствах.

*Ключевые слова:* цифровые двойники, силовые трансформаторы, имитационные модели трансформаторов

<sup>1</sup>A.I. TIKHONOV, Prof.;  
<sup>1</sup>A.V. PODOBNYJ, graduate student;  
<sup>1</sup>A.A. KARZHEVIN, graduate student;  
<sup>2</sup>K.V. SEMENOVA, Ph.D., Senior Lecturer;  
<sup>1</sup>N.V. PRORHOROVA, Senior Lecturer

<sup>1</sup>Ivanovo State Energy University named after V. I. Lenin  
<sup>1</sup>153003, Ivanovo, Rabfakovskaya 34  
<sup>2</sup>Ivanovo Fire and Rescue Academy of the State Fire Service of the Ministry  
of Emergency Situations of Russia  
E-mail: aitispu@mail.ru, aleksandr.rash@mail.ru, drusja95@gmail.com,  
skv1\_70@mail.ru,

### **Development of models for the implementation of the technology of digital twins of power transformers**

*Annotation.* Models of power three-phase transformers have been developed, which can be used as digital twins of these devices. Calibration of models is carried out according to experimental oscillograms taken on real devices.

*Key words:* digital twins, power transformers, transformer simulation models

Традиционно технология цифровых двойников технических устройств строится на основе 3D-моделей физических полей. Однако ввиду однородности магнитного поля в магнитопроводе трансформатора и пренебрежительно малых полей рассеяния большой точностью обладают также и модели трансформаторов, построенные на основе теории магнитных цепей. Магнитная цепь силового трехфазного трансформатора представлена на рис. 1.

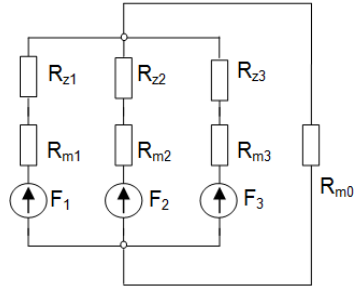


Рис. 1. Магнитная цепь силового трансформатора

Модель трехфазного трансформатора, используемая в качестве цифрового двойника, представлена на рис. 2.

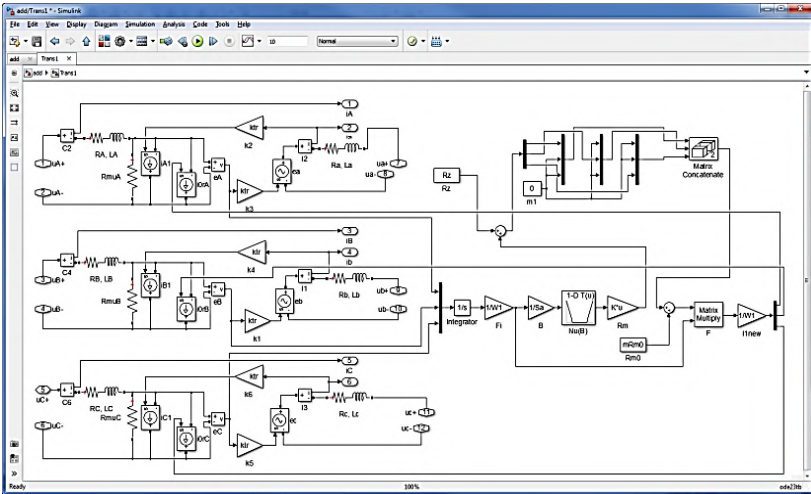


Рис. 2. Динамическая модель трехфазного трансформатора

Магнитные сопротивления участков магнитной цепи:

$$R_{mk} = v(B_k) \begin{cases} \frac{l_s}{S_s} + \frac{2l_a}{S_a} + \frac{1}{\sqrt{2}\mu_0} \frac{\delta}{S_a}, & \text{при } k = 1, 3, \\ \frac{l_s}{S_s} + \frac{1}{\sqrt{2}\mu_0} \frac{\delta}{S_a}, & \text{при } k = 2, \end{cases} \quad (1)$$

где  $\nu(B_k)$  – удельное магнитное сопротивление  $k$ -го участка магнитной цепи, зависящая от магнитной индукции  $B_k$ ;  $\ell_s, \ell_a, S_s$  – соответственно длина силовой линии в стержне и ярме, и сечение магнитопровода;  $\delta$  – расчетный зазор, вызванный фактом шихтовки магнитной системы.

Намагничивающие силы стержней рассчитываются по формуле

$$F_k = i_{0rk} w_1, \quad (2)$$

где  $i_{0rk}$  – реактивная составляющая намагничивающего тока  $k$ -го участка магнитной цепи;  $w_1$  – число витков в первичной обмотке.

Магнитное сопротивление поля нулевой последовательности:

$$R_{m0} = \frac{\Phi_0}{i_{0r} w_1}, \quad (3)$$

где  $\Phi_0$  – магнитный поток найденный из конечно-элементной модели осесимметричного магнитного поля.

Индуктивности рассеяния обмоток  $L_{\sigma k}$  рассчитываются с использованием модели магнитного поля в опыте короткого замыкания. При этом

$$L_{\sigma k} = \frac{\Psi_{\sigma k}}{i_k}, \quad (4)$$

где  $\Psi_{\sigma k}, i_k$  – соответственно потокосцепление и ток  $k$ -й обмотки.

Сопротивления ветвей намагничивания рассчитываются по формуле

$$R_{\text{мук}} = \frac{U_1^2}{P_{0k}}, \quad (5)$$

где  $U_1$  – напряжение;  $P_{0k}$  – потери холостого хода (XX).

Кривая намагничивания трансформатора в форме  $\Psi_k(i_{0rk})$  с учетом гистерезиса строится по снятой экспериментальным путем на реальном трансформаторе осциллограмме токов и напряжений (рис. 2). По этим же кривым определяются потери XX  $P_{0k}$ . Пример результатов расчета токов трансформатора на разработанной модели представлен на рис. 4.



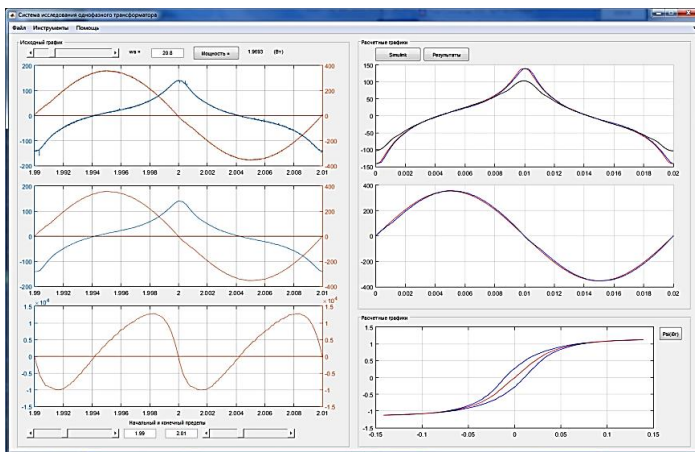


Рис. 3. Окно подсистемы построения кривой намагничивания стали

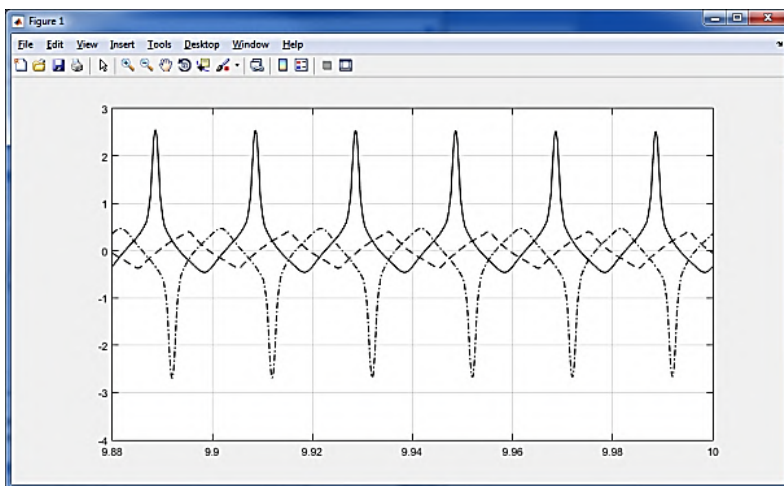


Рис. 4. Результаты расчета цифрового двойника трансформатора на разработанной модели (установившиеся фазные токи XX)

*Работа выполнена при финансовой поддержке РФФИ, проект № 20-48-37001 р\_а\_Ивановская область, договор от 19.01.2021.*

УДК 621.313

М.С. ФАДЕЕВА, соиск.;  
А.И. ТИХОНОВ, д.т.н., проф.

Ивановский государственный энергетический университет имени В.И.Ленина  
153003 г. Иваново, ул. Рабфаковская 34  
E-mail: fadeeva-mc@yandex.ru, aitispu@mail.ru

### **Разработка моделей теплового поля для цифровых двойников трансформаторов**

*Аннотация.* Разработаны модели для расчета теплового поля в обмотках силового трансформатора. Модели построены на основе метода конечных разностей и могут быть использованы при построении цифровых двойников силовых трансформаторов.

*Ключевые слова:* тепловые поля, метод конечных разностей, цифровые двойники силовых трансформаторов

M.S. FADEEVA, applicant;  
A.I. TIKHONOV, Prof.

Ivanovo State Energy University named after V. I. Lenin  
34, Rabfakovskaya 153003, Ivanovo,  
E-mail: fadeeva-mc@yandex.ru, aitispu@mail.ru

### **Development of thermal field models for digital twins of transformers**

*Annotation.* Models have been developed for calculating the thermal field in the windings of a power transformer. The models are built on the basis of the finite difference method and can be used to construct digital twins of power transformers.

*Key words:* thermal fields, finite difference method, digital twins of power transformers

Одной из проблем, возникающих при построении цифровых двойников силовых трансформаторов, является проблема точного расчета теплового состояния обмоток. Можно использовать для этих целей современные системы инженерного анализа, такие как ANSYS Maxwell, COMSOL Multiphysics, ELCUT и т.п. Однако данные пакеты являются дорогостоящими программными продуктами, требующими опыта постановки и решения полевых задач. С другой стороны, особенности конструкции силового трансформатора позволяют при решении полевых задач в 2D-постановке ограничиться прямоугольными графическими объектами, что упрощает использование для моделирования теплового поля метода конечных разностей (МКР). Использование для реализации МКР математического пакета MatLab позволяет создать компактный и относительно простой программный код. Такой код легко переносится в другие системы программирования, например, VBA, что позволяет ограничиться при создании цифрового двойника трансформатора пакетом MSExcel, который доступен широкому классу пользователей из

сферы малого и среднего бизнеса. Одновременно это решает проблему лицензионной чистоты используемых компьютерных технологий.

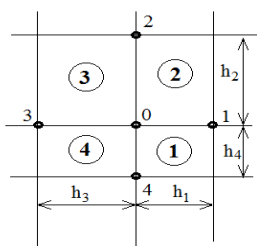


Рис. 1. Фрагмент сетки

Тепловое поле в твердых телах в 2D-постановке описывается уравнением Пуассона

$$\frac{\partial}{\partial x} \left( \lambda \frac{\partial T}{\partial x} \right) + \frac{\partial}{\partial y} \left( \lambda \frac{\partial T}{\partial y} \right) = -p, \quad (1)$$

где  $T$  – температура;  $\lambda$  – удельная теплопроводность материала;  $p$  – удельные теплототери.

В конечно-разностной постановке данное уравнение для узла с относительным номером 0 приобретает вид (см. рис. 1):

$$\frac{\left( \lambda \frac{\Delta T}{\Delta x} \right) \Big|_{1-0} - \left( \lambda \frac{\Delta T}{\Delta x} \right) \Big|_{0-3}}{0,5(h_1 + h_3)} + \frac{\left( \lambda \frac{\Delta T}{\Delta y} \right) \Big|_{2-0} - \left( \lambda \frac{\Delta T}{\Delta y} \right) \Big|_{0-4}}{0,5(h_2 + h_4)} = -p_0, \quad (2)$$

$$p_0 = p_1 \beta_4 \beta_1 + p_2 \beta_2 \beta_3 + p_3 \beta_2 \beta_3 + p_4 \beta_3 \beta_4, \quad (3)$$

$$\beta_1 = \frac{h_1}{h_1 + h_3}, \quad \beta_2 = \frac{h_2}{h_2 + h_4}, \quad \beta_3 = \frac{h_3}{h_1 + h_3}, \quad \beta_4 = \frac{h_4}{h_2 + h_4}, \quad (4)$$

$$\left( \lambda \frac{\Delta T}{\Delta x} \right) \Big|_{1-0} = \frac{T_1 - T_0}{h_1} (\lambda_1 \beta_4 + \lambda_2 \beta_2), \quad \left( \lambda \frac{\Delta T}{\Delta x} \right) \Big|_{0-3} = \frac{T_0 - T_3}{h_3} (\lambda_4 \beta_4 + \lambda_3 \beta_2), \quad (5)$$

$$\left( \lambda \frac{\Delta T}{\Delta y} \right) \Big|_{2-0} = \frac{T_2 - T_0}{h_2} (\lambda_2 \beta_1 + \lambda_3 \beta_3), \quad \left( \lambda \frac{\Delta T}{\Delta y} \right) \Big|_{0-4} = \frac{T_0 - T_4}{h_4} (\lambda_1 \beta_1 + \lambda_4 \beta_3). \quad (6)$$

В итоге получаем итерационную формулу

$$T_0 = \frac{K_1 T_1 + K_2 T_2 + K_3 T_3 + K_4 T_4 + p_0}{K_0}, \quad (7)$$

$$K_0 = \lambda_1 (\alpha_1 \beta_4 + \alpha_4 \beta_1) + \lambda_2 (\alpha_1 \beta_2 + \alpha_2 \beta_1) + \lambda_3 (\alpha_2 \beta_3 + \lambda_3 \beta_2) + \lambda_4 (\alpha_3 \beta_4 + \alpha_4 \beta_3)$$

$$K_1 = \alpha_1 (\lambda_1 \beta_4 + \lambda_2 \beta_2), \quad K_2 = \alpha_2 (\lambda_2 \beta_1 + \lambda_3 \beta_3),$$

$$K_3 = \alpha_3 (\lambda_3 \beta_2 + \lambda_4 \beta_4), \quad K_4 = \alpha_4 (\lambda_1 \beta_1 + \lambda_4 \beta_3). \quad (8)$$

$$\alpha_1 = [0,5h_1(h_1 + h_3)]^{-1}, \quad \alpha_2 = [0,5h_2(h_2 + h_4)]^{-1},$$

$$\alpha_3 = [0,5h_3(h_1 + h_3)]^{-1}, \quad \alpha_4 = [0,5h_4(h_2 + h_4)]^{-1}.$$

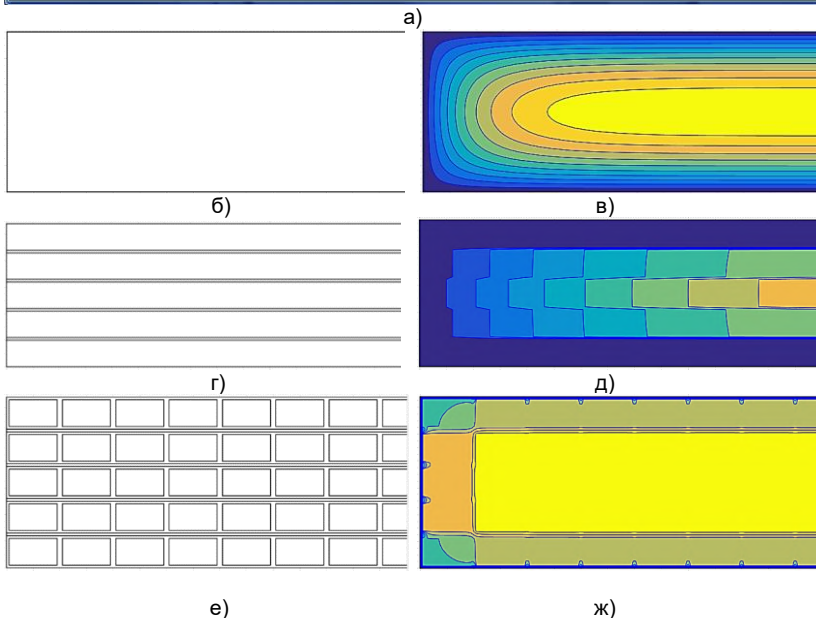
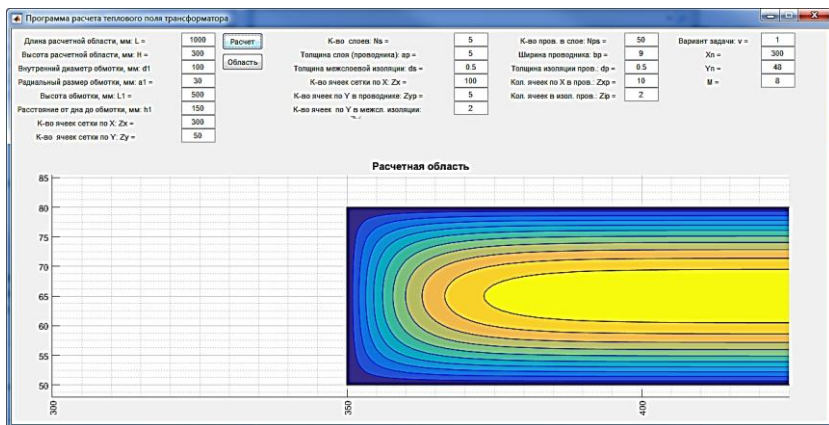


Рис. 1. Результаты расчета теплового поля в обмотках силового трансформатора: а – внешний вид системы моделирования теплового поля методом конечных разностей; б-в – тепловое поле в сплошном проводнике; г-д – тепловое поле в фольговой обмотке; е-ж – тепловое поле в слоевой обмотке из изолированного прямоугольного провода

Для стабилизации процесса сходимости итерационного метода используется метод релаксации. При этом (7) принимает вид

$$T_{i,t+1} = T_{i,t} + \alpha_{i,t} \left( \frac{K_{i1,t}T_{i1,t} + K_{i2,t}T_{i2,t} + K_{i3,t}T_{i3,t} + K_{i4,t}T_{i4,t} + P_{i,t}}{K_{i0,t}} - T_{i,t} \right), \quad (9)$$

где  $t$  – номер итерации;  $\alpha_{i,t}$  – коэффициенты релаксации, выбор которых зависит от принятой схемы итерационного процесса (обычно  $0 < \alpha_{i,t} \leq 1$ ).

Результаты расчета теплового поля для различных типов обмоток трансформатора приведены на рис. 1.

*Работа выполнена при финансовой поддержке РФФИ, проект № 20-48-370001 р\_а\_Ивановская область, договор от 19.01.2021.*

УДК 621.313

Е.Ю. КОМКОВ, к.т.н., соискатель;  
А.И. ТИХОНОВ, д.т.н., профессор

Ивановский Государственный энергетический университет имени В.И. Ленина  
153003 г. Иваново, ул. Рабфаковская 34  
E-mail: vokmok@list.ru, aitispu@mail.ru

### **Разработка цифрового двойника газопоршневой установки с локальным генератором электроэнергии**

*Аннотация.* Рассмотрена постановка задачи разработки цифрового двойника газопоршневой установки с локальным синхронных электрогенератором. Для создания цифрового двойника использована библиотеки SimScape и SimPowerSystem математического пакета MatLab Simulink.

*Ключевые слова:* газопоршневая установка, имитационное моделирование, цифровые двойники.

E.Yu. KOMKOV, applicant;  
A.I. TIKHONOV, Prof.

Ivanovo State Energy University named after V. I. Lenin  
153003, Ivanovo, Rabfakovskaya 34  
E-mail: vokmok@list.ru, aitispu@mail.ru

### **Development of a digital twin of a gas piston plant with a local generator of electricity**

*Annotation.* The formulation of the problem of developing a digital twin of a gas piston plant with a local synchronous electric generator is considered. To create a digital twin, the SimScape and SimPowerSystem libraries of the MatLab Simulink mathematical package were used.

*Key words:* gas piston installation, simulation, digital twins

Одно из перспективных направлений развития электроэнергетики связано с широким использованием газопоршневых установок (ГПУ) с локальными генераторами электроэнергии (когенераторов), предназначенных как для выработки электроэнергии для питания локальных потребителей, так и для выработки тепловой энергии. Работая на дешевом природном газе, такая установка обычно работает параллельно с электросетью и может быть использована как в качестве



Рис. 1. Внешний вид ГПУ

резервного источника электроэнергии, так и в качестве более дешевого, а иногда и единственного источника энергии. Кроме того, ГПУ может отдавать в сеть излишки энергии. При этом существует проблема настройки ПИД-регуляторов в составе ГПУ. Поставлена задача создания цифрового двойника ГПУ, позволяющего исследовать работу системы управления ГПУ.

В качестве объекта исследований выбрана ГПУ мощностью 350 кВА с электрогенератором (ЭГ) LINZ electric мощностью 400 кВт и двигателем внутреннего сгорания (ДВС) ЯМЗ. ДВС

переделан для работы на природном газе, который подается с заданным давлением по газопроводу.

ГПУ может работать в трёх режимах:

1. Холостой ход (работа без нагрузки).
2. Работа на нагрузку (установка приводится во вращение и подключается к нагрузке; характер нагрузки задается исходя из настроек).
3. Работа параллельно с сетью.

В процессе работы ГПУ используется несколько ПИД регуляторов:

1. Контроль процесса подачи топлива непосредственно в двигатель внутреннего сгорания для поддержания заданных оборотов и вращающего момента на валу синхронного генератора.
  2. Регулирование возбуждения синхронного генератора для поддержания заданной нагрузки.
  3. Регулирование возбуждения СГ для синхронизации с сетью
- В процесс регулирования так же могут вмешиваться защиты генератора, отключая установку.

Внешний вид конфигуратора системы управления ГПУ представлен на рис. 2.

К ГПУ предъявляется комплекс требований, связанных с их надежностью, энергетической эффективностью, безопасностью, качеством переходных процессов. Удовлетворение этих требований возлагается на системы автоматического управления (САУ): ДВС должен поддерживать заданный момент на валу, а СГ генератор должен обеспечить поддержание заданной мощности, выдаваемой в энергосистему.

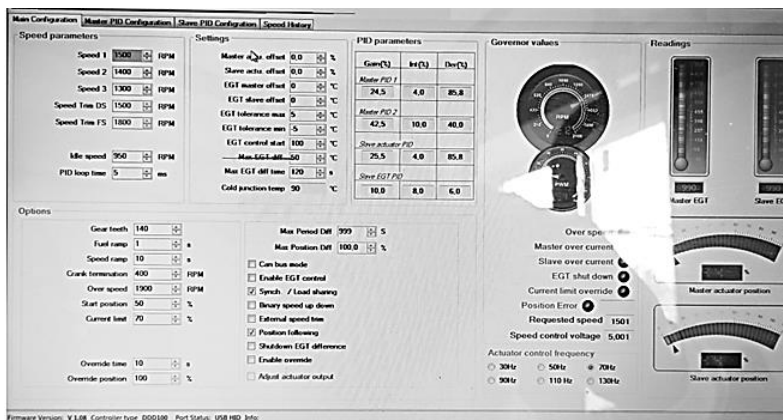


Рис. 2. Внешний вид конфигуратора системы управления ГПУ

Принято решение использовать для создания цифрового двойника ГПУ математический пакет MatLab Simulink.

Частота вращения вала  $n$  двигателя является управляемой величиной, на которую непосредственно влияет расход топлива. Линеаризуя зависимости момента двигателя  $M_T$  от нагрузки генератора и не учитывая влияние тепловой и массовой емкости двигателя записываем передаточную функцию двигателя следующим образом

$$G_{ГПУ}(s) = \frac{n(s)}{G_T(s)} = \frac{K_{ГПУ}}{T_{ГПУ}(s)+1}$$

где коэффициент усиления и постоянная времени определяются как

$$K_{ГПУ} = \frac{\left(\frac{\partial M_T}{\partial G_T}\right)_{G_{T0}}}{\left(\frac{\partial M_T}{\partial n}\right)_{n_0}} \quad T_{ГПУ} = \frac{2\pi J}{\left(\frac{\partial M_T}{\partial n}\right)}$$

$K_{ГПУ}$  – коэффициент усиления;  $T_{ГПУ}$  – постоянная времени,  $J$  – частота вращения ДВС,  $M_T$  – момент на валу ДВС,  $G_T$  – расход топлива.

Структурная схема аналоговой САУ приведена на рис. 3.

Частота вращения задается напряжением  $u_1(t)$  и измеряется импульсным датчиком ИД. Переменное напряжение, снимаемое с выхода

ИД преобразуется в сигнал  $u_2(t)$ , величина которого пропорциональна  $n$ . Напряжение  $u_2(t)$  сравнивается с задающим напряжением и сигнал ошибки после усилителя У поступает на редуктор  $R_{ред}$ , регулируя дроссельный клапан ДК и изменяя расход топлива, поступающего в ДВС. При этом сама система имеет единичную обратную связь.

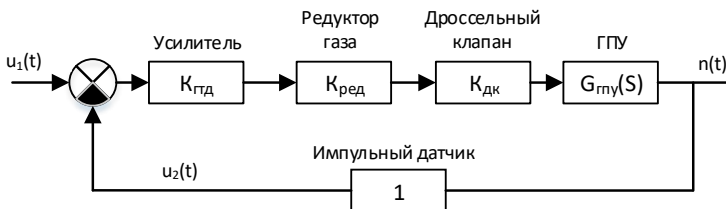


Рис. 3. Простейшая структурная модель системы управления ГТУ

В настоящее время ведется работа по созданию уточненной модели ГТУ, которая может быть использована в качестве цифрового двойника, обеспечивая 95%-ю точность моделирования работы установки в переходных режимах. Для моделирования физических процессов в элементах ГТУ используются как базовые средства структурного моделирования Simulink, так и библиотеки SimScare (моделирование физических цепей) и SimPowerSystem (имитация электрических цепей).

*Работа выполнена при финансовой поддержке РФФИ, проект № 20-48-370001 р\_а\_Ивановская область, договор от 19.01.2021.*

#### Литература

1. Моделирование сложных технических систем <https://habr.com/ru/users/petuhoff/posts/>

УДК 621.313

Ю.И. СТРАДОМСКИЙ<sup>1</sup>, к.т.н., доцент,  
В.С. БЕЛОВ<sup>2</sup>, магистрант

Ивановский государственный энергетический университет имени В.И.Ленина  
153003, г. Иваново, ул. Рабфаковская, 34  
E-mail: stradomskiy.urij@mail.ru<sup>1</sup>, boldk37@yandex.ru<sup>2</sup>

### Влияние гидродинамических процессов в магнитной жидкости на удерживающую способность магнитожидкостного герметизатора

*Аннотация.* Рассмотрен расчет удерживающей способности магнитожидкостного герметизатора на основе совместного решения задач гидродинамики и



магнитостатики, что позволяет учесть взаимное влияние вязкостных, инерционных и магнитных сил.

*Ключевые слова:* магнитная жидкость, герметизатор, гидродинамика, магнитостатика.

YU.I. STRADOMSKY<sup>1</sup>, candidate of technical sciences, docent,  
V.S. BELOV<sup>2</sup>, magistrant

Ivanovo State Power University,  
153003 Ivanovo, 34 Rabfacovskay str., Russian Federation,  
E-mail: stradomskiy.urij@mail.ru<sup>1</sup>, boldk37@yandex.ru<sup>2</sup>

## Influence of hydrodynamic processes in a magnetic fluid on the holding capacity of a magnetofluidic sealer

*Abstract.* The calculation of the holding capacity of a magnetofluidic sealer is considered on the basis of a joint solution of problems of hydrodynamics and magnetostatics, which allows us to take into account the mutual influence of viscous, inertial and magnetic forces.

*Key words:* magnetic fluid, sealer, hydrodynamics, magnetostatics.

В традиционной конструкции магнитожидкостного герметизатора (МЖГ) магнитная жидкость (МЖ) располагается в кольцевом зазоре между гладкой вращающейся поверхностью вала и зубчатой неподвижной поверхностью полюсной приставки (рис. 1). Стационарное, ламинарное течение несжимаемой ньютоновской ( $\eta = \text{const}$ ) МЖ в зазоре МЖГ характеризуется уравнением Навье-Стокса

$$\rho \cdot [(\bar{\mathbf{v}} \cdot \nabla) \bar{\mathbf{v}}] = -\nabla p + \nabla \left( \eta \left( \nabla \bar{\mathbf{v}} + (\nabla \bar{\mathbf{v}})^T \right) \right) + \bar{\mathbf{F}}, \quad \bar{\mathbf{F}} = \rho \cdot \bar{\mathbf{g}} + \mu_0 \cdot \mathbf{M} \cdot \nabla \mathbf{H} \quad (1)$$

Здесь:  $\bar{\mathbf{v}}$ ,  $p$ ,  $\rho$  и  $\eta$  – соответственно скорость, давление, плотность и динамическая вязкость МЖ;  $\bar{\mathbf{F}}$  – внешние силы (тяжести и магнитные);  $\mathbf{M}$  – намагниченность МЖ;  $\mathbf{H}$  напряженность магнитного поля.

Программа COMSOL MULTIPHYSICS позволяет производить совместное решение методом конечных элементов задачи гидродинамики согласно уравнению (1) и задачи магнитостатики согласно уравнению (2)

$$\text{rot } \bar{\mathbf{H}} = 0, \quad \bar{\mathbf{B}} = \mu \bar{\mathbf{H}}, \quad \bar{\mathbf{H}} = -\text{grad } U_m, \quad (2)$$

где  $U_m$  – скалярный магнитный потенциал. Картина физических процессов, происходящих в МЖ в рабочем зазоре МЖГ, является осесимметричной. Напряженность магнитного поля  $\bar{\mathbf{H}}$ , давление  $p$ , внешние силы  $\bar{\mathbf{F}}$  в азимутальном направлении  $\bar{\mathbf{e}}_\theta$  не изменяются. Наоборот, скорость движения МЖ при ламинарном течении и вязкостные силы в МЖ имеют только азимутальные составляющие:  $\bar{\mathbf{v}} = v_\theta \cdot \bar{\mathbf{e}}_\theta$ ,  $\bar{\mathbf{F}}_B = F_{B\theta} \cdot \bar{\mathbf{e}}_\theta$ . В результате совместного расчета гидродинамического и магнитного полей можно получить распределение в рабочем зазоре МЖГ азимутальной

составляющей скорости  $v_\theta = v$  и давления  $p$  внутри МЖ. Распределение  $p$  подчиняется уравнению Бернулли

$$\frac{\rho \cdot v^2}{2} + p + \rho \cdot g \cdot z - \int_0^H M \cdot dH = \text{const}. \quad (3)$$

Перепад давлений  $\Delta p_1$ , удерживаемый одним зубцом МЖГ, определяется как разность давлений на свободных поверхностях магнитождкостного герметизирующего кольца под зубцом:

$$\Delta p_1 = p_1^* - p_1^{**}. \quad (4)$$

Таблица 1. Влияние скорости на поверхности вала на перепад давлений, удерживаемый одним зубцом МЖГ

$v_B$ , м/с	0	10	20	40	80	100
$\Delta p$ , кПа	37,5	36,5	33,5	26	9	0

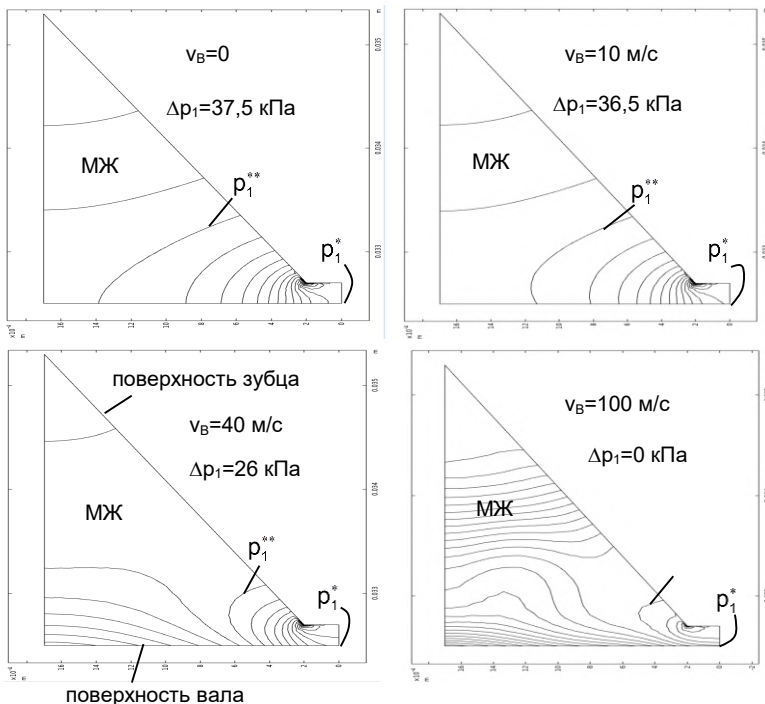


Рис. 1. Картина распределения линий равного давления  $p = \text{const}$  в МЖ на половине зубцового деления рабочего зазора при линейной скорости на поверхности вала  $v_B = 0; 10; 40$  и  $100$  м/с

Было проведено исследование распределения давления в МЖ, заполняющей зазор под одним зубцом МЖГ, в диапазоне изменения линейной скорости на поверхности вала  $v_B = 0 \div 100$  м/с (таблица 1, рис. 1).

Исходные данные для расчетов: радиус вала  $r_B = 32,5 \cdot 10^{-3}$  м, ширина зубца  $b = 3,4 \cdot 10^{-3}$  м, угол при вершине зубца  $\alpha = 60^\circ$ , высота минимального зазора  $\delta = 0,2 \cdot 10^{-3}$  м, плотность МЖ  $\rho = 10^3$  кг/м<sup>3</sup>, намагниченность  $M = 25$  кА/м, вязкость  $\eta = 0,3$  Па·с, разность магнитных потенциалов между поверхностями зубца и вала  $\Delta U_m = 300$  А. В статическом режиме при  $v_B = 0$  линии уровня  $p = \text{const}$  согласно (3) практически совпадают с линиями  $H = \text{const}$ , поскольку магнитные силы существенно превышают силы тяжести. При этом расчетный перепад давлений, который способен удержать один зубец, составил  $\Delta p_1 = 37,5$  кПа. При увеличении скорости вращения вала под влиянием инерционных сил, действующих на МЖ, линии  $p = \text{const}$  деформируются в направлении от поверхности вала к неподвижной поверхности полюсной приставки (рис. 1). В результате удерживаемый перепад давлений  $\Delta p$  уменьшается (табл. 1). При  $v_B = 100$  м/с за счет действия инерционных сил  $\Delta p_1 = 0$ , что приводит к нарушению работоспособности МЖГ. Этот результат согласуется с выводами работ [1] и [2]. Данный подход позволяет более точно по сравнению с [1] и [2] оценивать влияние скорости вращения вала на работоспособность МЖГ.

#### Литература

1. Берковский, Б.М. Магнитные жидкости / Б.М.Берковский, В.Ф.Медведев, М.С.Краков. – М.: Химия, 1989. – 240с.
2. Магнитные жидкости в машиностроении / Д.В.Орлов [и др.]: Под общ. ред. Д.В.Орлова, В.В.Подгоркова.–М.: Машиностроение, 1993. –272с.

УДК 62-1/-9

С.А.НЕСТЕРОВ, к.т.н., доцент

Ивановский государственный энергетический университет имени В.И. Ленина  
153003 г. Иваново, ул. Рабфаковская 34  
E-mail: elmash@em.ispu.ru

### Влияние геометрии полюсов на силу сопротивления магнитоэлектрического демпфера

*Аннотация.* Разработана конечно-элементная модель магнитоэлектрического демпфера с учётом взаимного влияния магнитного и гидродинамического полей. Исследовано влияние формы полюсов двухкатушечного магнитоэлектрического демпфера на его силовую характеристику.

*Ключевые слова:* магнитоэлектрический демпфер, магнитоэлектрическая характеристика, конечно-элементная модель

S.A. NESTEROV, Candidate of Engineering

Ivanovo State Power University  
153003, Ivanovo, Rabfakovskay St., 34  
E-mail: elmash@em.ispu.ru

## **Influence of pole geometry on resistance force of magnetorheological damper**

*Abstract.* Finite-element model of magnetorheological damper taking into account mutual influence of magnetic and hydrodynamic fields is developed. The influence of pole shape of double-coil magnetorheological damper on its force characteristic is studied.

*Key words:* magnetorheological damper, magnetorheological suspension, finite-element model

Магнитореологическая суспензия (МРС) это коллоид, представляющий собой взвесь микронных магнитных частиц, покрытых поверхностно-активным веществом, в жидкости носителя. Благодаря сочетанию устойчивости в магнитном и гравитационном полях и способности в течении нескольких миллисекунд менять свою вязкость под воздействием приложенного внешнего магнитного поля МРС получили широкое распространение при создании управляемых демпфирующих устройств – магнитожидкостных демпферов (МЖД) [1].

В МЖД использование узких дроссельных отверстий, получившее наибольшее распространение в демпферах с классическими рабочими жидкостями, малоприменимо, так как получаемый при этом градиент скорости слишком велик, что сводит на нет все усилия по регулировке. В МЖД максимальный эффект будет достигнут при использовании зазора между поршнем и корпусом и воздействии магнитным полем на большой объём медленнотекущей жидкости.

В МЖД, как и в любом электромеханическом устройстве, изменении конфигурации магнитной системы и выбором рациональных соотношений её геометрических размеров можно значительно улучшить эксплуатационные характеристики [2]. У демпферов одной из основных характеристик является сила сопротивления внешнему воздействию. У МЖД, как у устройства с регулируемой силой сопротивления большое значение имеет динамический диапазон, равный отношению минимальной и максимальной сил сопротивления.

В работе исследован двухкатушечный МЖД с кольцевым зазором между поршнем и корпусом, варианты геометрии и основные размеры активной зоны которого показаны на рис.1. У варианта 2 по сравнению с вариантом 1 за счёт скоса углов катушки управления увеличена площадь полюса, что приводит к уменьшению максимальной индукции в зазоре МЖД, но к увеличению протяжённости участка воздействия магнитного поля на текущую МРС. У варианта 3, по сравнению с вари-

антом 1 за счёт скоса углов полюса уменьшена его площадь, что приводит к увеличению максимальной индукции в зазоре МЖД, но к уменьшению протяжённости участка воздействия магнитного поля на текущую МРС. Учитывая сложную зависимость реологических свойств МРС от величины магнитного поля и от градиента скорости, ответ на вопрос какой из вариантов даст больший динамический диапазон силы сопротивления на этапе постановки задачи не очевиден.

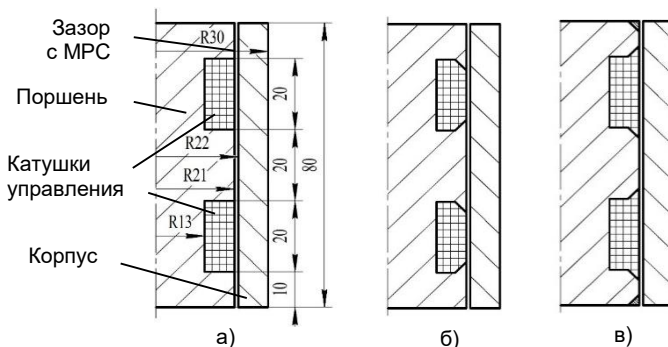


Рис.1. Основные размеры и исследуемые конфигурации поршня: а – вариант 1, б – вариант 2, в – вариант 3

С помощью разработанной конечно-элементной модели, учитывающей влияние магнитного поля на гидродинамические процессы через увеличение эффективной вязкости МРС были получены данные о распределении магнитного поля в демпфере, изменении вязкости и профиля скорости течения на различных участках зазора для разных конфигураций поршня, токов в катушке управления и скоростей движения поршня [3]. С помощью полученного в расчёте перепада давления по высоте поршня рассчитана сила сопротивления демпфера как произведение перепада давления по высоте поршня на площадь основания поршня

$$F_{\text{сопр}} = \frac{p_1 - p_2}{\pi R_{\text{пор}}^2},$$

где  $p_1$  – давление МРС на входе кольцевого канала между поршнем и корпусом,  $p_2$  – давление МРС на выходе из канала,  $R_{\text{пор}}$  – радиус поршня. Полученные зависимости представлены на рис.2.

При анализе зависимостей рис. 2 можно сделать вывод, что увеличение протяжённости областей канала, в которых на текущую МРС воздействует магнитное поле, расширяет динамический диапазон регулирования силы сопротивления МЖД по сравнению с вариантом увеличения интенсивности магнитного поля на менее протяжённых

участках зазора. Однако при чрезмерном сближении краёв полюсов демпфера неизбежно наступит момент увеличения магнитных потоков между полюсами проходящих по МРС и идущих вдоль зазора. При этом известно, что влияние на вязкость МРС магнитного поля, направленного вдоль течения, гораздо слабее, по сравнению с перпендикулярно направленным. Развитием данной работы является поиск оптимальных соотношений размеров второго варианта поршня

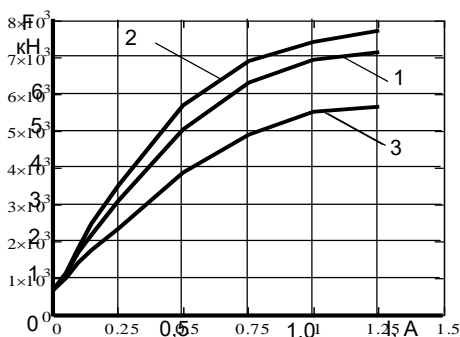


Рис. 2. Зависимость силы сопротивления МЖД от тока в катушках управления для скорости движения поршня 0,05 м/с:  
1 – вариант 1, 2 – вариант 2, 3 – вариант 3

#### Литература

1. Kalurkar S.L., Darade P.D., Korade D.N. A Review on Magneto Rheological Fluid Preparation and Its Testing Using Rheometer // International Journal of Engineering Science and Computing. – 2016. – Vol. 6, Iss. 7. – P. 8390-8393
2. Xianju Y., Tianyu T., Hongtao L., Tianyu Q., Huanli H. A Review on Structural Development of Magnetorheological Fluid Damper. – Shock and Vibration. – 2019. – Vol. 2019, Article ID 1498962, 33 pp.
3. Нестеров С.А. Разработка моделей электромеханического магнитореологического демпфирующего устройства с учетом взаимного влияния физических полей / С.А. Нестеров // Вестник ИГЭУ. – Иваново, 2017. – Вып. 3. – С.48-53. DOI: 10.17588/2072-2672.2017.3.048-053

УДК 537.84

Ю.Б. КАЗАКОВ, д.т.н., профессор  
Н.А. МОРОЗОВ, к.т.н., доцент  
И.С. ЕГОРОВ, аспирант

Ивановский Государственный энергетический университет имени В.И. Ленина,  
153003 г. Иваново, ул. Рабфаковская, д. 34  
E-mail: elmash@em.ispu.ru

### Влияние эксплуатационных требований на конструкцию магнитожидкостных демпферов

*Аннотация.* Рассматривается влияние эксплуатационных требований на конструкцию магнитожидкостных демпфирующих устройств.

*Ключевые слова:* магнитная жидкость, магнитожидкостные демпфирующие устройства, эксплуатационные требования, поршневой демпфер, купольный демпфер.

Yu. B. KAZAKOV, Professor of Engineering  
N.A. MOROZOV, Associate professor of Engineering  
I.S. EGOROV, postgraduate student

Ivanovo State Power University,  
34, Rabfakovskaya st., 153003, Ivanovo  
E-mail: elmash@em.ispu.ru

### **Influence of operational requirements on the design of magnetic fluid dampers**

*Abstract.* The influence of operational requirements on the design of magnetic fluid damping devices is considered.

*Key words:* magnetic fluid, magnetic fluid dampers, operational requirements, piston damper, dome damper.

В последние годы большой интерес проявляется к управляемым магнитожидкостным демпфирующим устройствам, основным достоинством которых является возможность изменения силовой характеристики воздействием магнитного поля, что предполагает актуальность их исследования.

В зависимости от того, где используются магнитожидкостные демпферы, к ним предъявляются различные требования. В одних системах требуется гашение колебаний большого хода с малой частотой и достаточно большим временем процесса, как, например, в автомобильных подвесках. В других системах требуются демпферы, позволяющие гасить колебания и вибрации малой частоты и амплитуды, но развивающие большие компенсирующие усилия. Такие демпферы могут применяться как компенсаторы землетрясений для турбо- и гидрогенераторов, крупных зданий и сооружений. В устройствах приборостроения обычно требуются демпферы с малой амплитудой, способные гасить колебания небольшой силы. В данных типах демпферов достаточно востребована большая вязкость магнитной жидкости. Вязкостные силы рабочего тела должны обеспечивать поглощение всей энергии качания подвижного элемента за как можно более короткий период времени.

Возможны магнитожидкостные демпфирующие устройства на основе опорного элемента. Их работа основана на эффекте упругости магнитной жидкости при воздействии на нее внешнего магнитного поля в сочетании с близко расположенной немагнитной поверхностью. Данные устройства способны развивать достаточно большие усилия для гашения колебаний малой амплитуды и большой частоты.

Наиболее распространенной конструкцией являются магнитожидкостные демпферы поршневого типа. Такие демпферы позволяют

гасить колебания большой амплитуды в широком частотном диапазоне. Они хорошо проявляют себя в подвесках автомобилей, где требуется гасить энергию ударов. Демпфирование происходит при течении вязкой магнитной жидкости в щелевом зазоре между движущимся поршнем с электромагнитной системой возбуждения и корпусом демпфера. Возможность управления вязкостью рабочего тела в режиме реального времени позволяет подвеске транспортных средств, оснащенных такими демпферами, подстраиваться под любые дорожные условия.

Большим недостатком жидкостных демпферов является возможный выброс рабочей жидкости через уплотнение между штоком и крышкой корпуса. Решением этой проблемы может служить создание газового буферного пространства, как это выполнено в демпфере, рассматриваемом в [1] (рис. 1).

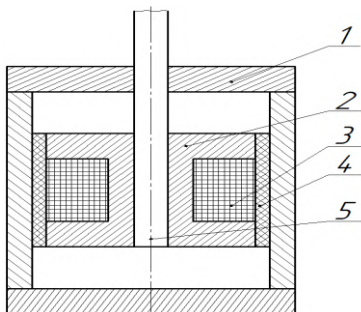


Рис. 1. Поршневой магнитожидкостный демпфер:  
1 – корпус; 2 – магнитопровод;  
3 – катушка управления;  
4 – полимерная пена с магнитной жидкостью

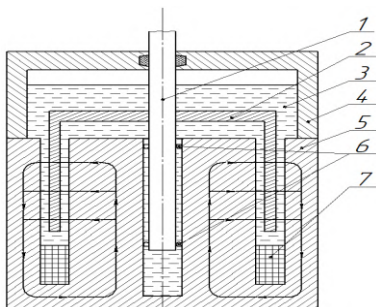


Рис. 2. Конструкция униполярного купольного демпфера: 1 – шток; 2 – купол; 3 – магнитная жидкость; 4 – крышка с уплотнителем; 5 – магнитопровод; 6 – подшипниковые узлы; 7 – катушка управления

Дополнительной особенностью данного демпфера является рациональное использование дорогой магнитной жидкости, которая пропитывает полимерную пену, расположенную в рабочем зазоре. Удерживаемая магнитным полем, жидкость не разбрызгивается и не размазывается по стенкам, поэтому сразу же пропадает необходимость в применении уплотнений. Однако тепловой режим работы жидкости очень усложнен.

Любые куполообразные магнитожидкостные демпферы за счет развинутой поверхности купола создают большие усилия даже при малых развиваемых подвижным элементом давлениях в рабочей среде. Величина хода определяется конструкцией устройства и длиной полюсов магнитной системой. Униполярная круглая система, показанная на рис. 2,



обладает простой и надежной конструкцией, позволяющей гасить колебания большой силы.

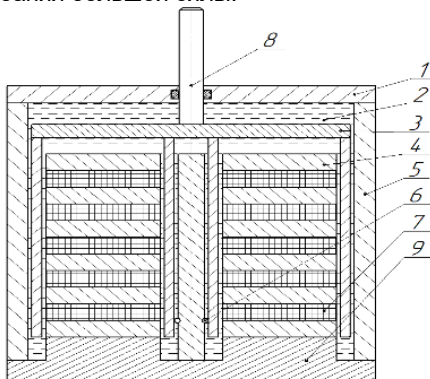


Рис. 3. Конструкция демпфера с чередующимися полюсами:

- 1 – крышка с уплотнителем;
- 2 – магнитная жидкость;
- 3 – купол; 4 – магнитный полюс;
- 5 – корпус; 6 – опорный узел;
- 7 – катушка управления;
- 8 – шток; 9 – основание

Система с чередующимися полюсами, рассматриваемая в [2] (рис. 3), наиболее эффективна при ходе подвижного элемента в пределах двух, трех полюсных делений. Однако, в этом случае существует возможность увеличить силу за счет эффекта магнитной пружины. Исследования, проведенные в [2], показали, что за счет магнитной пружины можно добиться несимметричной силовой характеристики, когда усилие демпфера при сдвиге подвижного элемента в одну сторону отличается от усилия при сдвиге его в обратную сторону. Подобная несимметричность часто является одним из эксплуатационных требований, предъявляемых

к демпферам.

Как видно из обзора, конструктивное исполнение магнитожидкостных демпфирующих устройств многообразно. Но наиболее перспективным направлением, на наш взгляд, является проработка демпфирующих устройств для крупных, тяжелых систем, в которых наиболее рациональным является использование магнитной жидкости большой вязкости, что характерно её структурированию в магнитном поле и малому сдвиговому смещению.

### Литература

1. Goncalves, F. Characterizing the Behavior of Magnetorheological Fluids at High Velocities and High Shear Rates: Doctor of Philosophy in Mechanical Engineering Dissertation, Virginia Polytechnic Institute, Blacksburg, Virginia, 2005. – 103 p.
2. Нестеров, С.А. Совершенствование магнитожидкостного демпфера с учётом взаимного влияния магнитного, гидродинамического и теплового полей: дис. .... канд. тех. наук: 05.09.01 / Нестеров Сергей Александрович. – Иваново, 2018. – 116 с.

УДК 537.84

Ю.Б. КАЗАКОВ, д.т.н., профессор  
Н.А. МОРОЗОВ, к.т.н., доцент  
И.С. ЕГОРОВ, аспирант

Ивановский Государственный энергетический университет имени В.И. Ленина,  
153003 г. Иваново, ул. Рабфаковская, д. 34  
E-mail: elmash@em.ispu.ru

### **Силы слоя структурированной магнитной жидкости при сдвиговом смещении**

*Аннотация.* Рассматриваются расчетные формулы, определяющие силы, развиваемые цепочечными структурами слоя магнитной жидкости при сдвиговом смещении.

*Ключевые слова:* магнитная жидкость, цепочечная структура, магнитная частица.

Y.B. KAZAKOV, Professor of Engineering  
N.A. MOROZOV, Associate professor of Engineering  
I.S. EGOROV, postgraduate student

Ivanovo State Power University,  
153003, Ivanovo, Rabfakovskaya st., 34  
E-mail: elmash@em.ispu.ru

### **Forces of the structured magnetic fluid layer at shear**

*Abstract.* The calculation formulas which determine the forces developed by the chain structures of the magnetic fluid layer at shear are considered.

*Key words:* magnetic fluid, chain structure, magnetic particle.

В промышленности применяются управляемые магнитожидкостные демпфирующие устройства, которые имеют возможность управления силовой характеристикой и эффективностью демпфирования в широком диапазоне работы демпфера с помощью изменения величины магнитного поля внутри его рабочего зазора. Магнитные частицы магнитной жидкости (МЖ) под действием внешнего магнитного поля образуют цепочечные структуры в зазоре электромагнитной системы устройства, поэтому при малых градиентах сдвигового течения МЖ её вязкость велика. Большой интерес вызывает поведение МЖ в областях малых скоростей сдвига, когда в ней возникают большие сдвиговые напряжения.

Рассмотрим модель цепочечных структур слоя МЖ, показанной на рис. 1. Модель представляет собой две параллельно расположенные друг относительно друга плоские поверхности, между которыми располагается МЖ. В присутствии внешнего перпендикулярного к поверхностям магнитного поля в ней образуются цепочечные структуры, равно-

удалённые друг от друга на расстоянии  $a$ , которое зависит от концентрации магнитной фазы [1].

Пусть цепочечные структуры имеют одинаковое количество частиц  $n$  сферической формы с равными усредненными гидродинамическими диаметрами  $d$ . Полагаем, что при сдвиге одной из поверхностей на расстояние  $\Delta x$  происходит растяжение цепочек и их наклон на угол  $\alpha$ , при этом расстояние между частицами в цепочках  $\delta_y$  равномерно увеличивается по мере сдвига до тех пор, пока не произойдет разрушение цепочек.

Воспользуемся выражением, приведенным в [2], для определения энергии взаимодействия двух цепочечных структур:

$$W = -m^2 \sum_{ij=1}^n \frac{3 \cos^2(\theta_{ij}) - 1}{r_{ij}^3}. \quad (1)$$

где угол интегрирования  $\theta_{ij}$  и расстояние между центрами частицами в разных цепочках  $r_{ij}$  определяются выражениями, соответственно:

$$r_{ij} = \sqrt{\left((d + \delta_y) \cdot (i - j) \cdot \cos(\alpha)\right)^2 + \left(a - (d + \delta_y) \cdot (j - j) \cdot \sin(\alpha)\right)^2}; \quad (2)$$

$$\theta_{ij} = \left\{ \alpha - \frac{\pi}{2} + a \cos \left[ \frac{(\delta_y + d) \cdot (i - j) \cdot \sin(\alpha) - a}{r_{ij}} \right] \right\}; \quad (3)$$

где  $i$  – номер частицы первой цепи;  $j$  – номер частицы второй цепи;  $m$  – модуль магнитного момента частицы.

Расстояние между частицами в цепочках  $\delta_y$  и расстояние между осями цепочек  $h$  определяются формулами, соответственно:

$$h = \frac{a}{\cos(\alpha)}; \quad \delta_y = \frac{d}{\cos(\alpha)} - d. \quad (4)$$

Таким образом, можно определить силу взаимодействия двух рядом расположенных цепочечных структур:

$$F = -\frac{\Delta W}{\Delta h}. \quad (5)$$

При растяжении цепочечной структуры в ней возникает сила, стремящаяся её сжать, она обусловлена магнитной энергией диполь-дипольного взаимодействия частиц в цепочке. Используя выражение из [3], эту энергию можно определить следующим образом:

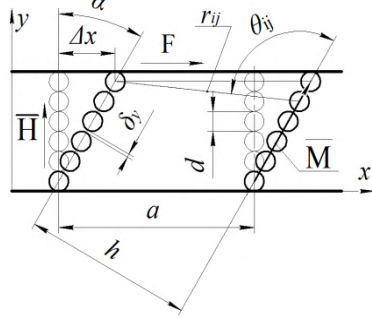


Рис. 1. Модель слоя МЖ

$$W_{dd} = \frac{\mu_0 m^2}{2\pi (d + \delta_y)^3}. \quad (6)$$

Силу диполь-дипольного взаимодействия двух частиц в цепочке можно определить при помощи следующего выражения:

$$F_{dd} = \frac{\Delta W_{dd}}{\Delta \delta_y}. \quad (7)$$

Каждая цепочечная структура обладает своим общим магнитным моментом. Тогда на неё будет действовать крутящий момент, стремящийся повернуть цепочку при её наклоне таким образом, чтобы вектор её магнитного момента и вектор напряженности внешнего магнитного поля совпадали по направлению. Этот момент описывается следующей формулой:

$$\vec{T} = \mu_0 (\vec{M} \times \vec{H}). \quad (8)$$

Учитывая, что компоненты напряженности магнитного поля  $\mathbf{H}_x$  и  $\mathbf{H}_z$  компонента вектора модуля магнитного момента  $\mathbf{M}_z$  равны нулю. Составляющие модуля  $\mathbf{M}$  магнитного момента цепочечной структуры по осям  $\mathbf{M}_x$  и  $\mathbf{M}_y$  определим по формулам

$$M_x = M \cdot \sin(\alpha); \quad M_y = M \cdot \cos(\alpha). \quad (9)$$

Тогда формула (8) приобретает следующий конечный вид:

$$T = \mu_0 M H (\sin \alpha - \cos \alpha). \quad (10)$$

Таким образом, на основании выведенных расчетных формул становится возможным получение общего выражения силы возврата при сдвиге пластин, в зазоре между которыми находится МЖ в поперечном магнитном поле, в виде, пригодном для инженерного использования. Это позволит в дальнейшем разрабатывать новые конструктивные решения упругих магнитожидкостных демпфирующих устройств малой амплитуды и высокой частоты колебания, и создавать методику их проектирования.

### Литература

1. Морозов, Н.А. Цепочечные структуры в магнитоуправляемых коллоидах во внешнем магнитном поле / Н.А. Морозов, И.С. Егоров // Сб. мат. 19-ой Международной Плесской научной конференции по нанодисперсным магнитным жидкостям (Иваново, 6 – 9 сентября 2020 г.) – Иваново, 2020. – С. 111 – 115.
2. Диканский, Ю.И. О магнитных жидкостях с дисперсией немагнитных включений различной формы / Ю.И. Диканский, Ж.Г. Вегера, В.Н. Суздаев, Ю.Л. Смерек // Сб. мат. 10-ой Международная Плесской научной конференции по нанодисперсным магнитным жидкостям (Плещ, 6 – 9 сентября 2002 г.) – Иваново, 2002. – С. 108 – 113.
2. Розенцвейг, Р. Феррогидродинамика. / Р. Розенцвейг, пер. с англ. – М.: Мир, 1989. – 356 с.

## СЕКЦИЯ 11.

### «ДИНАМИКА, НАДЕЖНОСТЬ И ДИАГНОСТИКА МЕХАНИЧЕСКИХ СИСТЕМ»

УДК 531:378

М.А. НОЗДРИН, к.т.н., доцент

Ивановский Государственный энергетический университет им. В.И. Ленина  
153003, г. Иваново, ул. Рабфаковская, д. 34  
e-mail: nozdrin\_ma@mail.ru

#### **Кафедре теоретической и прикладной механики ИГЭУ – 100 лет**

**Посвящается памяти профессора кафедры теоретической  
и прикладной механики Вадима Ивановича Шапина (1941–2021 гг.)**

*Аннотация.* Рассматриваются основные исторические вехи кафедры теоретической и прикладной механики ИГЭУ за сто лет её развития.

*Ключевые слова:* теоретическая и прикладная механика, история кафедры, преемственность методических разработок.

M. A. NOZDRIN, associate professor

Ivanovo State Power University  
34, Rabfakovskaya St., 153003, Ivanovo  
e-mail: nozdrin\_ma@mail.ru

#### **Department of Theoretical and Applied Mechanics, ISEU – 100 years**

*Abstract.* The main historical milestones of the Department of Theoretical and Applied Mechanics of ISEU over a hundred years of its development are considered.

*Key words:* theoretical and applied mechanics, the history of the department, the continuity of methodological developments.

Иваново-Вознесенский политехнический институт (ИВПИ) учрежден в 1918 году. На его базе появился Ивановский энергетический институт (ИЭИ) переименованный затем в Ивановский государственный энергетический университет (ИГЭУ). Одновременно с ИВПИ организуется кафедра теоретической механики, которая теперь называется кафедрой теоретической и прикладной механики (Т и ПМ). Основателем и первым заведующим кафедрой в 1918 году является профессор Московского университета А.И. Некрасов, который впоследствии становится ректором ИВПИ. Будучи выдающимся ученым-механиком, А.И. Некрасов в дальнейшем избирается

академиком АН СССР и входит в состав национального комитета по теоретической и прикладной механике.

Отметим основные даты в истории кафедры:

**1918 г.** – учреждён Иваново-Вознесенский политехнический институт (ИВПИ) – первое в городе Иваново-Вознесенске Владимирской губернии высшее учебное заведение. Первым ректором избран профессор М.Н. Берлов.

**1918 г.** – профессор А.И. Некрасов организует кафедру теоретической механики.

**1920 г.** – профессор В.И. Руднев читает впервые в институте курс сопротивления материалов.

**1920 г.** – создание лаборатории испытания материалов под руководством профессора В.В. Сушкова.

**1922 г.** – доцент Д.А. Заводчиков назначается первым руководителем кафедры деталей машин.

**1930 г.** – на базе механического факультета ИВПИ образован энергетический институт (ИЭИ). Одновременно появляются текстильный, химико-технологический и сельскохозяйственный институты.

**1933 г.** – заведующим кафедрой сопротивления материалов утверждён Б.В. Лопатин.

**1934 г.** – открытие первого корпуса ИЭИ (корпус А).

**1934 г.** – лаборатория испытания материалов размещается в корпусе А.

**1941-1945 гг.** – во время войны часть учебных помещений и общежитий отданы под госпитали. Занятия проводятся по сокращенным программам.

**1956 г.** – образование электромеханического факультета (ЭМФ). Первым деканом назначен доцент А.М. Быстров.

**1956 г.** – начало строительства учебного корпуса Б.

**1970 г.** – защита докторской диссертации С.С. Кораблёвым (г. Москва, ИМАШ АН СССР).

**1971 г.** – первая защита на кафедре кандидатской диссертации В.И. Шапиным (г. Каунас, Каунасский политехнический институт).

**1972 г.** – начало строительства учебного корпуса В.

**1975 г.** – профессор С.С. Кораблёв возглавляет кафедру теоретической и прикладной механики (Т и ПМ), объединившую кафедры теоретической механики, сопротивления материалов и деталей машин.

**1987 г.** – открытие проблемной научно-исследовательской лаборатории (ПНИЛ) «Вибродиагностика и виброзащита машин» Первым заведующим лабораторией был к.т.н. М.Н. Дергачёв.

**1992 г.** – кафедра Т и ПМ становится выпускающей по специальности 0105 «Механика». Первый набор студентов.

**1995 г.** – открытие межвузовской научно-исследовательской лаборатории (МНИЛ) «Биомеханика». Первым заведующим лабораторией был доцент В.И. Шапин.

**1999 г.** – профессор В.И. Шапин становится заведующим кафедрой.

**2011 г.** – специальность «Механика» преобразована в направление подготовки бакалавров 01.03.03 «Механика и математическое моделирование» с профилем «Экспериментальная механика и компьютерное моделирование в механике».

**2011 г.** – доцент Л.Б. Маслов становится заведующим кафедрой.

**2013 г.** – первая защита кандидатской диссертации выпускником кафедры Б.В. Шептуновым (научный руководитель доцент М.А. Ноздрин).

**2015 г.** – на кафедре проходит первый набор в магистратуру по направлению 01.04.03 «Механика и математическое моделирование», программа «Динамика и прочность сложных механических систем».

**2016 г.** – к обязанностям декана ЭМФ приступила доцент кафедры Т и ПМ Л.Н. Крайнова.

**2018 г.** – кафедра теоретической и прикладной механики отмечает 100-летний Юбилей.

Центральным событием юбилейных мероприятий стала выставка в научной библиотеке ИГЭУ, на которой были представлены уникальные экспонаты исторического отдела библиотеки, фотоальбомы и другие коллекции кафедры. Можно было ознакомиться с новейшими разработками ученых и студентов кафедры в области вибродиагностики, биомеханики, энергетического машиностроения. Большое внимание было уделено методическим разработкам, в том числе физическому и компьютерному моделированию задач механики деформируемого твердого тела. Выставку посетили руководители ИГЭУ и многочисленные гости университета.



Состав кафедры 2014 г.: 1 ряд слева направо – М.А.Ноздрин, Ю.Е. Филатов, Л.Б. Маслов, А.В. Огурцова, В.И. Шапин; 2 ряд – Д.А. Пирогов, З.В. Зарубин, Ф.Б. Огурцов, С.В. Вихрев, Г.Н. Чернова, Н.А. Сабанеев, И.Н. Солдатов, И.А. Белов, А.В. Круглов

Состоялось торжественное заседание кафедры. Своими воспоминаниями поделились ветераны В.И. Шапин, В.А. Никифоров, И.А. Кашманов, А.С. Зайцев и выпускники кафедры разных лет. Студенты-механики подготовили научные разработки по истории кафедры (А. Дмитриук, М. Кузьмичева), а также художественные номера (А. Сорокина, А. Якимов).

Юбилейные мероприятия позволяют показать непрерывную связь творческих процессов, отследить направленность развития научных идей и методических разработок, преемственность и взаимосвязь деятельности преподавателей и сотрудников кафедры с подготовкой современных кадров для науки и производства.

Когда эта статья готовилась к печати, пришло печальное известие о кончине Вадима Ивановича Шапина, всю свою жизнь посвятившего кафедре и прошедшего путь от студента до заведующего кафедрой. Светлая память.

УДК 531

М.А. НОЗДРИН, к.т.н., доцент,  
В.В. ЧЕКУРДА, студент

Ивановский государственный энергетический университет имени В.И. Ленина,  
153003 г. Иваново, Рабфаковская улица, 34  
E-mail: nozdrin\_ma@mail.ru, viktoriactkurda@gmail.com

### **Расчет долговечности коренного листа рессоры автомобиля**

*Аннотация:* в работе приведены результаты усталостно-прочностного расчета листовой рессоры в программном комплексе ANSYSWorkbench.

*Ключевые слова:* листовая рессора, прочность, долговечность.

M.A. NOZDRIN, associate professor,  
V.V.CHEKURDA, student

Ivanovo State Power University  
34, Rabfakovskay st., 153033 Ivanovo  
E-mail: nozdrin\_ma@mail.ru, viktoriactkurda@gmail.com

### **Calculation of the durability of the main leaf of the car spring**

*Abstract.* The paper presents the results of fatigue-strength calculation of a leaf spring in the ANSYS Workbench software package.

*Key words:* leaf spring, strength, durability.

Рессора – это часть автомобильной подвески, где в свою очередь она является упругим элементом, который снижает динамические нагрузки на автомобиль при его движении по неровностям дороги. Она работает на изгиб как упругая балка, ее листы имеют изогнутую форму



в виде серпа. Рессоры работают в паре с амортизаторами кузова и являются интенсивно используемыми деталями, поскольку испытывают многократные повторения деформирующих движений.

Наиболее часто встречающиеся поломки рессор:

1. поломка или трещины ее листов;
2. сдвиг листов при разрыве центрально болта;
3. изменение радиуса кривизны;
4. износ втулок;
5. выход из строя стяжных хомутов.

Нагрузки, действующие на рессоры, вследствие большого разнообразия условий эксплуатации автомобилей меняются в весьма широких пределах. Поэтому автомобильные рессоры относят к такой группе деталей, которые могут разрушаться как от недостаточной статической прочности, так и от усталости.

В процессе эксплуатации автомобиля наибольшее влияние на усталостную прочность рессоры оказывают напряжения от действия вертикальных нагрузок. Поэтому рессоры обычно рассматривают только на наибольшую возможную вертикальную нагрузку [1]. Нагрузка, действующая на эту деталь автомобиля, равна 6000 Н. На рис.1 выведена эпюра напряжений рессоры с приложенной к центру силой.

В инженерной практике часто возникают задачи, когда надо определить долговечность элементов конструкции в нестационарных режимах, т.е. при изменяющейся амплитуде цикла. Эти задачи связаны с расчетом таких узлов и деталей, как рессоры, вообще упругие подвески, рамы автомашин и т.п. Напряжения в таких элементах конструкции изменяются довольно сложным образом в зависимости от состояния дороги. Наиболее часто выходящей из строя деталью при движении по неровным дорогам является рессора [2].

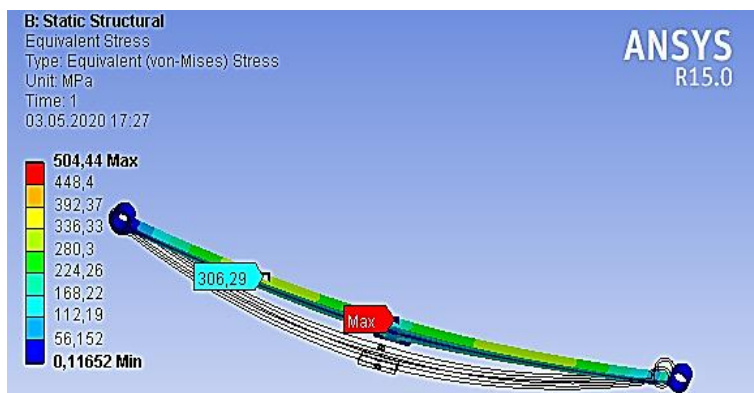


Рис.1. Распределение напряжений на рессоре, МПа

Расчет коренного листа рессоры проводится при регулярном напряжении с непостоянной амплитудой. Этот вид анализа требует задания только одного варианта результатов расчета. Так как нагружение регулярно, определить место повреждения детали затруднительно. Для вычисления места повреждения *Workbench* используют линейную теорию повреждений, включая различные циклы нагружения с различной амплитудой [3].

Рассматривается отдельный коренной лист рессоры, к которому в центре приложена сила в 150 Н.

Рассчитывается фактор безопасности «*Safetyfactor*», показывающий эпюру коэффициента запаса усталостной прочности относительно полного отказа детали. Показатели меньше единицы свидетельствуют о том, что этот элемент разрушится, не достигнув установленного числа циклов нагружения.

Определяется коэффициент усталостной чувствительности «*Fatigue Sensitivity*», который показывает влияние уровня нагрузки на долговечность. С помощью него можно рассчитать, сколько циклов выдержит деталь при нагрузке 100%-120% от прикладываемой силы (рис. 2). Из графика видно, что при возрастании нагрузки количество циклов уменьшается и стремится к нулю, что означает разрушение рессоры.

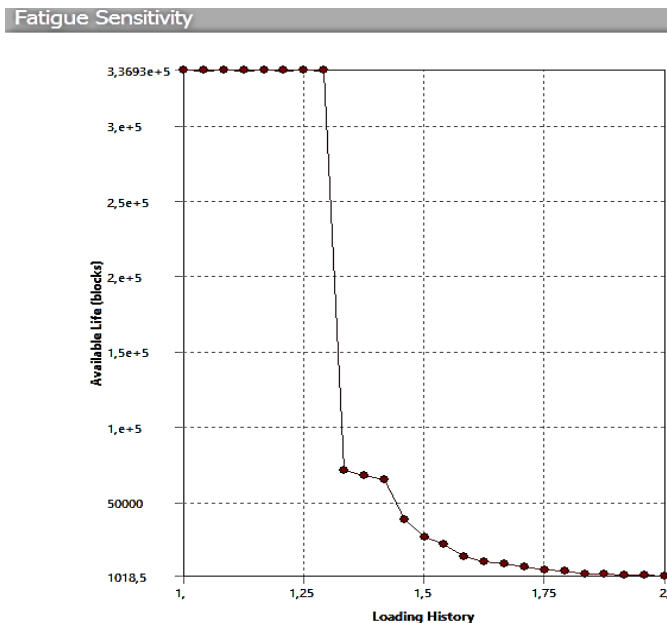


Рис.2. График коэффициента усталостной чувствительности

Таким образом, в работе проведён расчет коренного листа параболической симметричной двухлистовой рессоры, представлен график взаимосвязи нагруженный рессоры и количества циклов, которые может проработать лист. Из эпюры коэффициента запаса усталостной прочности, рассчитанного относительно полного отказа детали, получен коэффициент 1,3 запаса прочности.

### Литература

1. Пархиловский И.Г. Автомобильные листовые рессоры. М., Машиностроение 1978.
2. Радкевич М.В. Разработка метода определения долговечности рессоры автомобиля – UNIVERSUM: Технические науки. Машиностроение и машиноведение №7 (40)
3. Глинкин С.А. Расчет деталей поршневых двигателей внутреннего сгорания: учеб. пособие - Владимир, ВлГУ, 2013.

УДК539.383

М.А. НОЗДРИН, к.т.н., доцент,  
Л.Б. МАСЛОВ, д.ф.-м.наук, доцент,  
В.А. ЗУЕВ, магистрант

Ивановский государственный энергетический университет им. В.И. Ленина  
153003, г. Иваново, ул. Рабфаковская, д. 34  
E-mail: com,nozdrin\_ma@mail.ru, leonid-maslov@mail.ru, rusan.man@gmail

## Исследование ударного воздействия на бампер автомобиля

*Аннотация.* В работе рассматривается методика моделирования упругопластического элемента бампера с учетом воздействия на него ударных нагрузок. Результаты используются для подбора оптимальных характеристик материала и конструкции.

*Ключевые слова:* компьютерное моделирование, ударный элемент, поглотитель.

M. A. NOZDRIN, associate professor,  
L.B. MASLOV Doctor of Physics and Mathematics, professor,  
V.A. ZUEV, student

Ivanovo State Power University  
34, Rabfakovkay st., 153033 Ivanovo  
E-mail: com,nozdrin\_ma@mail.ru, leonid-maslov@mail.ru, rusan.man@gmail

## Impact study on the bumper of the car

*Annotation.* The paper considers the method of modeling the elastic-plastic element of the bumper, taking into account the impact of shock loads on it. The results are used to select the optimal material and construction characteristics.

*Key words:* computer modeling, impactor, absorber.

Проведение теоретико - экспериментальных работ в области повышения конструктивной безопасности бампера является актуальной задачей [1]. Необходимо подобрать материал и конструкцию, способные свести к минимуму вероятность получения тяжелых травм в результате ДТП.

В ходе проектирования элементов пассивной безопасности, защищающих человека при столкновении, основной задачей является рассеивание кинетической энергии таким образом, чтобы обеспечить минимальное её воздействие на человека. Следует рассматривать автомобиль не только как ударопрочный объект, но и как поглощающий динамические нагрузки.

В работе моделируется поведение упругопластического элемента бампера при воздействии на него ударного механизма. Упругопластический элемент (поглотитель) способен рассеивать и демпфировать часть кинетической энергии от столкновения [2]. Это ключевая конструкция, которая помогает поглощать кинетическую энергию при сильном ударе и обеспечивать сопротивление изгибу при слабом ударе. Высокая конструкционная ударопрочность является существенным требованием при проектировании автомобильных деталей.

В качестве исходных данных используется модель энергопоглощающего элемента бампера в формате STP (рис.1), предоставленная предприятием ООО «Стандартпласт», а также свойства материала, необходимые для решения задачи в программном комплексе. Деталь представляет собой сложную геометрическую конструкцию, основное назначение которой – поглощение кинетической энергии при ударе.

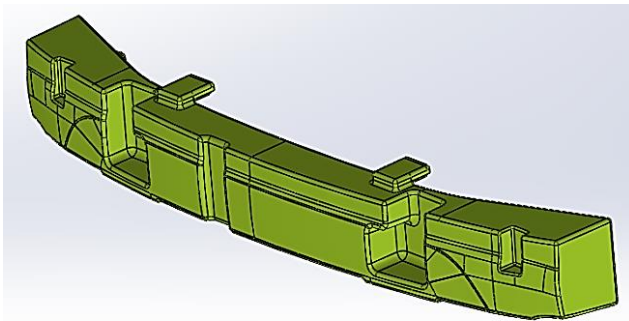


Рис. 1. 3D модель энергопоглощающего элемента бампера

Для определения свойств материала и проверки его прочности проводятся испытания на сжатие [3] для образцов разной плотности. В ходе испытаний выявлено, что образцы с большей плотностью выдерживают большие нагрузки при одинаковой скорости сжатия. Материал

из вспененного полипропилена является подходящим для использования в области гашения ударов за счет своей дешевизны, негорючести и высокой способности поглощения энергии [4]. Пенопропилены в основном используют для амортизации и смягчения ударов, а также для поглощения энергии. Микроструктуру такого материала можно изменять для достижения желаемых механических свойств [5].

Моделирование различных сценариев поведения детали из данного материала производится с помощью конечно-элементного комплекса ANSYS. С его помощью решаются различные пространственные линейные и нелинейные, стационарные и нестационарные задачи, в том числе задачи механики деформируемого твердого тела и механики конструкций. Результат расчётов представляются в виде 3D модели деформации элемента бампера под действием нагрузки.

Создаётся конечно-элементная сетка для энергопоглощающего элемента бампера и ударного элемента (рис. 2). Стрелкой показано направление удара. Сетка бампера состоит из тетраэдров, один край жестко закреплен, со стороны второго движется ударник. В качестве нагрузки выступает скорость движения ударного элемента, принятая 17 м/с. Материал из которого выполнен ударник – резина, так как она наиболее приближена к реальному поведению тела человека при воздействии на него нагрузки. Для энергопоглотителя выбран исследуемый материал из вспененного полипропилена, свойства которого найдены экспериментально.

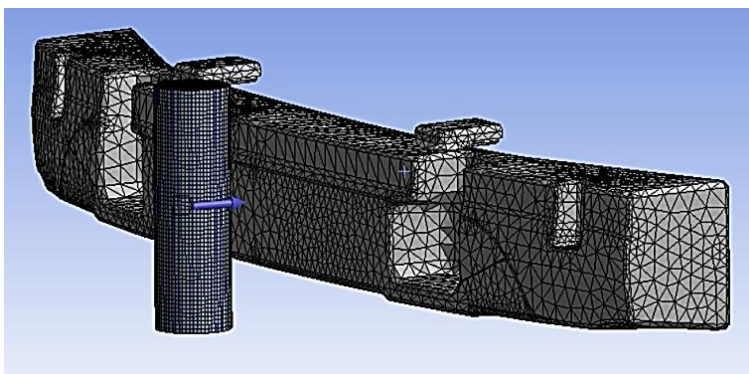


Рис. 2. Разбиение 3D модели на конечные элементы

Результатом расчета является конечно-элементная модель ударного воздействия на бампер автомобиля и напряженно-деформированное состояние элемента бампера при ударе. Подбираются свойства материала таким образом, чтобы энергия от удара была не меньше 158,4 Дж, а максимальная сила в точке приложения нагрузки не превы-

шала 4 кН. Разработанная модель служит основой для исследования по подбору оптимальных свойств материала и элементов конструкции бампера автомобиля.

#### Литература

1. Пановко Я.Г. Введение в теорию механического удара. М.: Машиностроение, 1977. 220 с.
2. Малинин, Н.Н. Прикладная теория пластичности и ползучести: учебник для вузов / Н. Н. Малинин. – Изд. 2-е, перераб. и доп. – М.: «Машиностроение», 1975. – 400 с.
3. ГОСТ 18336-2017. Пластмассы ячеистые жесткие. Метод определения модуля упругости при сжатии. – М.: Стандартинформ, 2018. – 12 с.
4. C. Gontier, A. Bouchou, and C. Vinot, "A mechanical model for the computation of phenolic foams in compression," International Journal of Mechanical Sciences, vol. 43, no. 10, pp. 2371– 2384, 2001.
5. B. Croop and H. Lobo, "Selecting material models for the simulation of foams in LS-DYNA," in Proceedings of the 7th European LS-DYNA Conference, pp. 1–6, 2009.

УДК 531

М. А. НОЗДРИН, к.т.н., доцент,  
А. Д. АКСЕНОВ, студент

Ивановский государственный энергетический университет им. В.И. Ленина  
153003, г. Иваново, ул. Рабфаковская, д. 34  
E-mail: com,nozdrin\_ma@mail.ru, andreiaksonov@gmail.com

### Исследование влияния граничных условий на динамические деформации пластин

*Аннотация.* В работе приведены результаты эксперимента, проведенного на собранной экспериментальной установке с вариацией граничных условий для сравнения с аналитическим и численным расчетом.

*Ключевые слова:* Колебания пластин, граничные условия, эксперимент, численный метод.

M. A. NOZDRIN, associate professor,  
A. D. AKSENOV, student

Ivanovo State Power University  
34, Rabfakovkay st., 153033 Ivanovo  
E-mail: com,nozdrin\_ma@mail.ru, andreiaksonov@gmail.com

### Investigation of the influence of boundary conditions on the dynamic deformations of plates

*Annotation.* The paper presents the results of an experiment conducted on an assembled experimental setup with a variation of the boundary conditions for comparison with analytical and numerical calculations.

*Key words:* Plate vibrations, boundary conditions, experiment, numerical method.

Цель работы заключается в исследовании экспериментальной установки и ее последующим внедрением в учебный процесс по разделу механики «Динамика стержней, пластин и оболочек».

Задача состоит в нахождении собственных частот колебаний пластины тремя методами: экспериментальным, численным и аналитическим и дальнейшим сравнением экспериментального с двумя другими для точности проводимых экспериментов.

Собрана экспериментальная установка, состоящая из звукового генератора, усилителя, пластины и электродинамического вибратора и были замерены ее собственные частоты, прогиб по следующему алгоритму:

1. Монтируем конструкцию и делаем заделку (варьируем методы закрепления пластины в дальнейшем) с помощью винтов и гаек.
2. Измеряем габариты пластины.
3. Подключаем к электросети электродинамический вибратор, усилитель и звуковой генератор.
4. На звуковом генераторе выставляем диапазон частот 20 Гц.
5. Проверяем правильность подключения проводов.
6. Включаем электроприборы.
7. Вибратор колеблет пластину с частотой, заданной на звуковом генераторе.

Проводим измерение собственной частоты колебания пластины с помощью метода мерного клина.

В результате измерений получены следующие значения собственных частот, приведенные в табл. 1.

Таблица 1. Результаты эксперимента

Формы колебаний	Первая форма колебаний (Гц)	Вторая форма колебаний (Гц)	Третья форма колебаний (Гц)
Варианты закрепления пластины			
Жесткая заделка по контуру	6.1	22	54
Шарнирное опирание по контуру	26	102	230
Заделка с двух противоположных сторон	5.9	18	50
Не опертая пластина	2	11	25

Посчитаны численным методом в программном комплексе «Ansys» различные типы закрепления пластины, и были найдены собственные частоты для каждого закрепления (рис. 1).

Собственные частоты так же были посчитаны аналитически по формулам из [1] и был выполнен сравнительный анализ методов в виде диаграммы (рис. 2).

Из диаграммы можно сделать вывод о погрешности измерительного эксперимента.

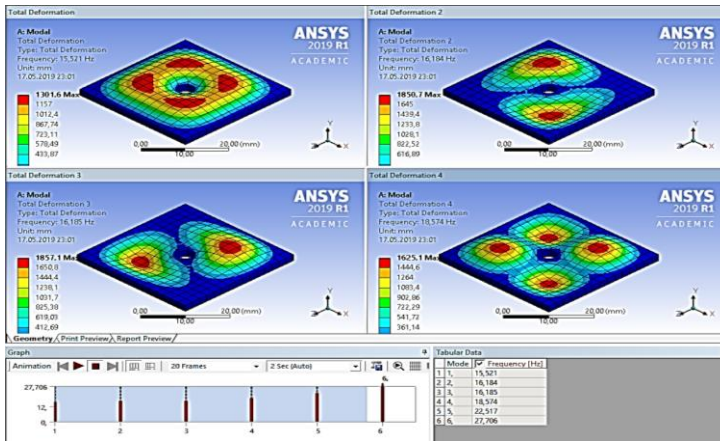


Рис. 1. Численный расчет собственных частот в программном комплексе Ansys

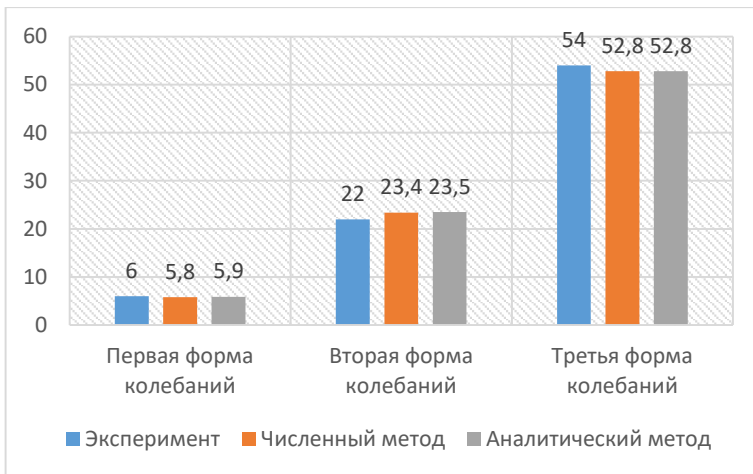


Рис. 2. Диаграмма сравнения методов исследования колебаний пластины, закрепленной по контуру

Необходимо доработать либо сам стенд, либо использовать другой метод измерения собственных форм колебаний пластины.

### Литература

1. Филиппов А.П. Колебания деформируемых систем / А.П. Филиппов. – 2-е изд., перераб. и доп. – М.: Машиностроение, 1970. – 736 с.
2. Вайнберг Д.В. Справочник по прочности, устойчивости и колебаниям пластин. Киев, Будивельник, 1973. - 488с.



УДК 534.2:621.37/39 (075)

А.Б. КОЛОБОВ, к.т.н.,  
Ф.Б. ОГУРЦОВ, к.т.н.

Ивановский государственный энергетический университет им. В.И. Ленина  
153003, Иваново, Ивановская обл., Рабфаковская ул., 34  
E-mail: kolobov\_ab@mail.ru

## Повышение точности балансировки асинхронных электродвигателей на заключительных этапах

*Аннотация.* представлена методика балансировки асинхронных электродвигателей на заключительном этапе. Приведены результаты расчетов по экспериментальным данным.

*Ключевые слова:* балансировка, вибрация, дисбаланс

A.B. KOLOBOV, associate professor,  
F.B. OGURTSOV, associate professor

Ivanovo State Power University  
34, Rabfakovkay st., 153033 Ivanovo  
E-mail: kolobov\_ab@mail.ru

## Increasing the accuracy of balancing asynchronous electric motors at the final stages

*Abstract.* A technique for balancing asynchronous electric motors at the final stage is presented. The results of calculations based on experimental data are presented.

*Key words:* balancing, vibration, imbalance

Для роторных машин на базе асинхронных электродвигателей (АЭД) процедура балансировки имеет свою специфику, связанную с наличием вибрации, вызванной электромагнитной силой (ЭМС) одностороннего притяжения ротора к статору. Она возникает при любой несимметрии магнитного поля ротора, которая всегда присутствует в АЭД. Механическое воздействие от ЭМС такое же, что и для центробежной силы (ЦС) от дисбаланса, однако частоты вращения векторов ЦС и ЭМС различаются на частоту скольжения ротора. В результате, как показано на рис. 1, в системе координат X-Y, вращающейся вместе с ротором, мгновенный вектор вибрации  $V$  является геометрической суммой векторов вибрации  $V_d$ , вызванном ЦС и неподвижном относительно ротора, и  $V_m$ , вызванном ЭМС и медленно поворачивающемся относительно ротора с угловой скоростью  $\omega$ , равной скорости скольжения ротора.

Поскольку частота скольжения не превышает долей герц, разделение векторов ЦС и ЭМС в типовой балансировочной аппаратуре технически не реализуемо. В результате показания величины и угла вектора

вибрации  $V$  и  $\varphi$  меняются от измерения к измерению, что становится существенным на заключительных этапах балансировки.

Целью данной работы является разработка методики анализа полученных результатов измерений для определения величины и угла вектора дисбаланса.

Математически задачу можно формализовать следующим образом. Имеется  $N$  результатов измерения  $V$  и  $\varphi$ , полученных при наличии случайной погрешности при измерениях.

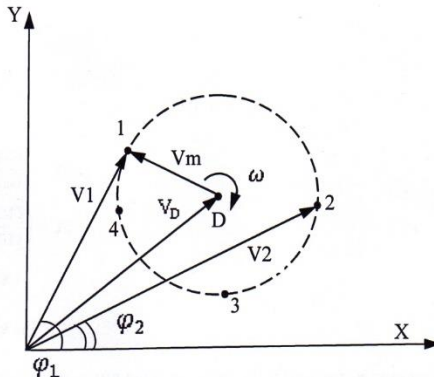


Рис. 2. Векторная диаграмма результатов измерений

На векторной диаграмме результаты измерений являются точками, расположенными приблизительно на окружности радиусом  $R$  с центром в точке  $D$  и описываются уравнением

$$(Y_n - Y_D)^2 + (X_n + X_D)^2 = R^2 + \Delta_n,$$

где  $X_D$  и  $Y_D$  – неизвестные координаты точки  $D$ ,  $Y_n = V_n \sin \varphi_n$ ,  $X_n = V_n \cos \varphi_n$  – координаты результатов измерений,  $\Delta_n$  – случайная погрешность измерения.

Далее предлагается алгоритм обработки данных, основанный на использовании взвешенного усреднения.

Исходный массив данных из  $N$  результатов измерения может быть преобразован в матрицы  $X_{j,k}$  и  $Y_{j,k}$  размером  $3K$ , где  $K$  – количество возможных сочетаний по 3 элемента

$$K = \frac{N!}{3!(N-3)!},$$

тогда возникает  $K$  систем из трех уравнений вида

$$(Y_{j,k} - Y_{D_k})^2 + (X_{j,k} + X_{D_k})^2 - R_k^2 = 0.$$

Далее получаются массивы решений  $X_k$  и  $Y_k$ , и находятся оценки значений  $X_D$  и  $Y_D$  путем взвешенного усреднения. Предлагается выбор весового коэффициента  $W$  как произведение квадратов геометрических расстояний между точками векторной диаграммы в  $k$ -том сочетании.

При этом весовой коэффициент вычисляется по формуле

$$W_k = ((Y_{0,k} - Y_{1,k})^2 + (X_{0,k} - X_{1,k})^2) \cdot ((Y_{1,k} - Y_{2,k})^2 + (X_{1,k} - X_{2,k})^2) \cdot (Y_{2,k} - Y_{0,k})^2 + (X_{2,k} - X_{0,k})^2).$$

Тогда искомые оценки значений  $X_D$ ,  $Y_D$  вычисляются как

$$X_D = \frac{\sum_k X_k W_k}{\sum_k W_k}; \quad Y_D = \frac{\sum_k Y_k W_k}{\sum_k W_k}.$$

Результаты расчетов по данному алгоритму представлены на рис. 2.

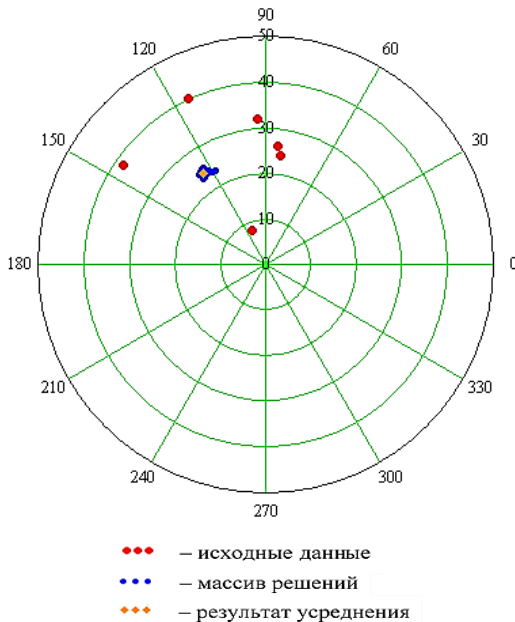


Рис. 3. Векторная диаграмма результатов расчетов

Как видно из диаграммы (рис. 2), даже при ограниченной выборке исходных данных, сосредоточенных в секторе порядка половины

окружности, положение центра окружности определяется достаточно точно.

Таким образом, данная методика может использоваться на практике.

УДК 539.557

Д.О. СОЛОВЬЕВ<sup>1</sup>, магистрант,  
Л.Б. МАСЛОВ<sup>2</sup>, д.ф.-м.наук

Ивановский государственный энергетический университет им. В.И. Ленина  
153003, г. Иваново, ул. Рабфаковская, д. 34  
E-mail: solovjevdima777@mail.ru<sup>1</sup>, maslov@tipm.ispu.ru<sup>2</sup>

### **Оценка упругих модулей костной ткани на основе компьютерной томографии**

*Аннотация.* В данной работе рассматривается технология оценки упругих модулей костной ткани на основе данных компьютерной томографии. Сравниваются результаты расчетов с экспериментальными данными, найденными в литературе.

*Ключевые слова:* прочность, компьютерное моделирование, конечно-элементный анализ, модуль упругости, тазобедренный сустав.

D.O. SOLOVEV<sup>1</sup>, student,  
L.B. MASLOV<sup>2</sup>, Dr. Sci. in Physics and Mathematics

Ivanovo State Power University  
34, Rabfakovskaya st., 153033 Ivanovo  
E-mail: solovjevdima777@mail.ru<sup>1</sup>, maslov@tipm.ispu.ru<sup>2</sup>

### **Assessment of bone elastic moduli based on computed tomography**

*Annotation.* The technology for assessing the elastic moduli of bone tissue based on computed tomography data is considered in this article. The results are compared with the experimental data found in the literature.

*Key words:* strength, computer modeling, finite element analysis, elastic modulus, hip joint.

Для прочностной оценки биомеханических систем, в частности, костной ткани при разработке конструкций эндопротезов, наиболее часто используемым вычислительным инструментом является метод конечных элементов. При этом определение значений упругих характеристик костной ткани является важным этапом подобных исследований. Использование усредненных экспериментальных данных может быть

недостаточно, поскольку костная ткань обладает существенно неоднородным распределением механических свойств.

Для получения более точной модели материала необходимо внедрить и отработать методику оценки упругих модулей костной ткани на основе компьютерной томографии (КТ). В настоящее время в научном сообществе ведутся разработки подобных технологий [1, 2, 3]. Применяются как собственные алгоритмы, так и специализированное программное обеспечение.

В данной работе будем использовать программу *Wonemat* [4]. В качестве исходных данных требуются снимки КТ исследуемой области и соответствующая конечно-элементная сетка модели области. При реконструкции изображения каждому пикселю приписывается числовое значение, выраженное в единицах ослабления, или единицах Хаунсфилда (англ. HU), которое определяется тем, насколько ослабляется луч, проходя через данный воксель (единицу объема). По универсальной методике единицы Хаунсфилда по линейной зависимости пересчитываются в значения плотности. Зависимости между плотностью костной ткани и единицами Хаунсфилда исследователи часто составляют самостоятельно, с учетом собственного опыта, при этом опираясь на денситометрическое оборудование или замеры образцов с известной плотностью.

Далее каждому объемному элементу модели присваивается усредненный модуль Юнга, полученный с помощью соотношений «плотность – модуль упругости». Для этих соотношений в литературе можно найти множество примеров, основанных на экспериментальных данных. Обычно они представлены в виде степенного закона. Коэффициенты в соотношениях могут зависеть от типа рассматриваемого костного вещества: компактного или губчатого. Однако, многие авторы используют одну зависимость для обоих типов костной ткани, как, например, в работе [2].

В данной работе используются следующие соотношения для расчета плотности и модулей упругости:

$$\rho_{\text{QCT}} = 0.00079 \cdot \text{HU} - 0.0039 \quad (1)$$

$$\rho_{\text{ash}} = 0.877 \cdot \rho_{\text{QCT}} + 0.079 \quad (2)$$

$$E = 14664 \cdot \rho_{\text{ash}}^{1.49} \quad (3)$$

Диапазон полученных значений модуля Юнга делится на равные интервалы. Элементы с близкими значениями группируются в сеты (наборы), элементам в одном сете присваивается усредненное значение модуля упругости.

Снимки КТ в формате DICOM и модели в формате STL, используемые в данной работе, предоставлены РНИИТО им. Р.Р. Вредена и НМИЦ онкологии им. Н.Н. Блохина. На основе данных STL построены конечно-элементные модели [5]. Далее в *Wonemat* проведена оценка

упругих модулей бедренной кости и костей таза человека с помощью соотношений, представленных выше.

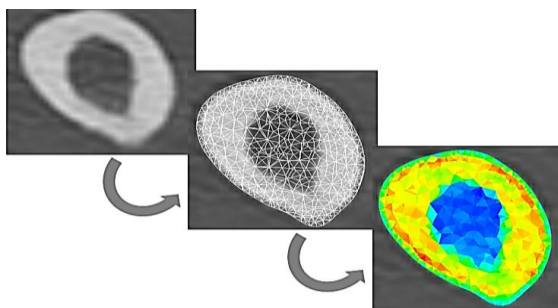


Рис. 1. Присвоение значений модуля упругости конечным элементам

В результате чтения и обработки файла полученной модели с помощью кода на языке Matlab получено распределение элементов по сетам (рис. 2). Каждый набор элементов соответствует точке на графике. Абсцисса точки – модуль упругости элементов в данном сете, ордината – число элементов в сете.

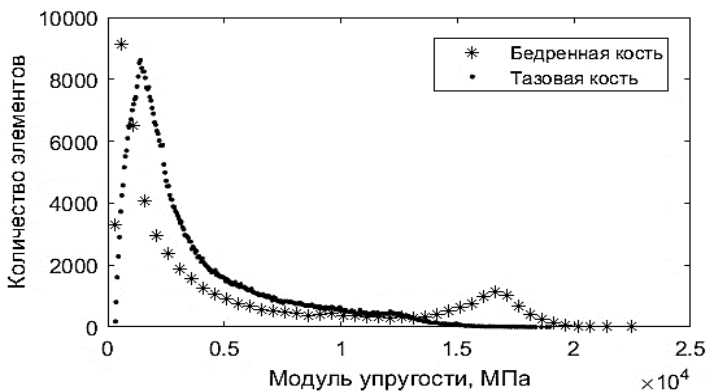


Рис. 2. Распределение элементов по сетам в бедренной и тазовой костях

По графику видно, что в бедренной кости кортикальный (наиболее плотный) слой кости имеет более выраженный характер, чем в костях таза, т.е. доля элементов с более высокой плотностью выше. Рассчитанный модуль упругости варьируется от 0.3 до 20 ГПа. Кортикальный слой для бедренной кости оценивается в 17-20 ГПа.

Полученные результаты согласуются с экспериментальными данными. В литературе диапазон модуля упругости составляет от 1 до 18-20 ГПа в среднем [4].

Таким образом, с помощью данной технологии можно получить более точную модель материала костной ткани, которая соответствует определенному пациенту и учитывает его индивидуальные особенности. Итоговая модель с упругими модулями и плотностью, привязанными к элементам, может использоваться для дальнейших исследований в расчетных комплексах, например, Abaqus и Ansys.

#### Литература

1. **Chen G.**, et al. A new approach for assigning bone material properties from CT images into finite element models // *J. Biomech.* – 2010. – 43(5). – P. 1011-1015.
2. **Schoell S.L.**, et al. Development of subject-specific proximal femur finite element models of older adults with obesity to evaluate the effects of weight loss on bone strength // *J. Osteopor. Phys. Act.* – 2018. – 6(1).
3. **Katz Y.**, et al. Patient-specific finite element analysis of femurs with cemented hip implants // *Clin. Biomechanics.* – 2018. – 58. – P. 74-89.
4. **Taddei F.**, et al. The material mapping strategy influences the accuracy of CT-based finite element models of bones: an evaluation against experimental measurements // *Med. Engineering & Physics.* – 2007. – 29(9). – P. 973-979.
5. **Maslov L.**, et al. Finite-element study of the customized implant for revision hip replacement // *Vibroengineering PROCEDIA.* – 2019. – 29. – P. 40-45.

## СЕКЦИЯ 13

### «ТЕХНОЛОГИЯ МАШИНОСТРОЕНИЯ»

УДК 620.1

Б.Ш. БАРАНОВ, студ.,  
И.И. ВЕДЕРНИКОВА, доцент, к.т.н

Ивановский государственный энергетический университет имени В.И. Ленина  
153003 г. Иваново, ул. Рабфаковская 34  
E-mail: vedernikova@tam.ispu.ru

#### **Моделирование процесса износа рабочих поверхностей вырубного штампа**

*Аннотация.* Объектом исследования являются проблемы изнашивания рабочих поверхностей вырубных штампов и моделирование этих процессов.

*Ключевые слова:* штамп, матрица, пуансон, износ, инструмент, моделирование.

B.S. BARANOV, student,  
I.I. VEDERNIKOVA, associate Professor, PhD

Ivanovo State Power University  
34, Rabfakovskaya st., 153003, Ivanovo  
E-mail: vedernikova@tam.ispu.ru

#### **Simulation of the wear process of the working parts of the die cut**

*Abstract.* The object of the study is the problems of wear of the working surfaces of cutting dies and the modeling of these processes.

*Key words:* stamp, die, punch, wear, tool, modeling.

Для улучшения качества штампуемых деталей за счет подходящих условий для разделительных операций используется CAE – система «DEFORM-2D», так как эта система имеет несколько преимуществ:

DEFORM – это система моделирования, в ее основы входит метод конечных элементов (МКЭ), который предназначен для рассмотрения всевозможных процессов формовки и термообработки, применяемых для изготовления металлов и близких отраслей. При моделировании производственных процессов инженерами и дизайнерами, этот усовершенствованный инструмент позволяет:

- снижать необходимость испытаний в цехах и переделке рабочих инструментов и операций;
- совершенствовать рабочий инструмент для того, чтобы снизить производственные и материальные затраты;
- уменьшать количество времени на выполнение заказов.



Модели износа могут определяться в DEFORM для каждой пары объектов, соприкасающихся во время процесса. Норма износа вычисляется для ведущего объекта, у ведущего объекта должна быть сетка конечных элементов.

После получения результатов пользователь может оценить глубину износа, как для последнего шага, так и для определенного шага моделируемого процесса. Кроме вышеперечисленного, можно вывести скорость скольжения, давление между контактами и температуру раздела на поверхности контакта. Это означает, что для данной модели были вычислены все возможные данные деформации. Исходя из этого, пользователь может проанализировать модель износа без повторного запуска моделирования.

На рис. 1 показан алгоритм выполнения поставленной задачи при помощи численного моделирования в DEFORM 2D.



Рис. 1. Алгоритм выполнения работы в среде численного моделирования

Анализ величины заусенца при различном значении радиуса режущей кромки показал, что величина образующегося заусенца увеличивается с нарастающей интенсивностью. Величина заусенца растет с увеличением притупления режущих кромок инструмента в эксплуатации штампа.

Зависимость, представленная на рис. 2, показала, достоверность предлагаемого интервала критических значений притупления режущей кромки рабочего инструмента, при которых наблюдается интенсивный рост значений величины заусенца при не значительных увеличениях радиуса притупления режущей кромки более начального значения критического интервала.

Вертикальной красной линией на графике показано начало интервала критических значений притуплений режущих кромок. Граница определяет начало интенсивного снижения качества поверхности реза.

На основании расчетов были получены графики зависимости глубины износа пуансона и матрицы от радиуса притупления режущей кромки инструментов. Анализ построенных кривых, отражающих зависи-

мость величины износа от величины скругления режущей кромки рабочего инструмента, показал, что кривые для пуансона и матрицы имеют схожий характер. При этом боковой и торцовый износы матрицы превалируют над соответствующими износами пуансона.

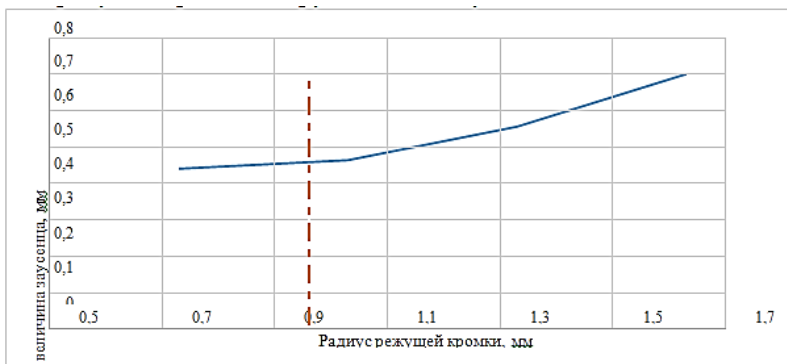


Рис. 2. Зависимость величины заусенца от радиуса режущей кромки

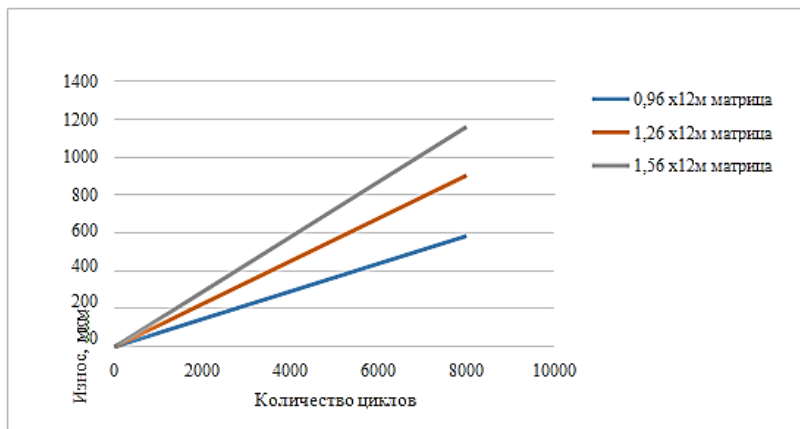


Рис. 3 Изменение суммарного износа инструмента, изготовленного из стали Х12М, в зависимости от числа отштампованных деталей до переточки

Повышенный износ матрицы обусловлен трением заготовки о ее боковую поверхность в процессе перемещения материала в связи с изменением радиуса режущей кромки.

Анализ глубины износа пуансона и матрицы показал, что среднее значение износа матрицы режущей кромки инструмента больше, чем на пуансоне в 2,4 раза.

Согласно зависимости среднее значение износа инструмента при использовании стали X12M меньше в 0,45 раз для пуансона и в 0,69 раз для матрицы, чем инструмента, выполненного из стали У10А.

Разница величин износа для рассматривания сталей обеспечивается тем, что сталь X12M наиболее износостойкая по сравнению с инструментом из стали У10А.

На рис. 3 показана зависимость суммарного износа по одному и тому же элементу режущего контура матрицы, изготовленной из стали X12M от числа деталей, отштампованных до переточки штампа. Аналогичные кривые были построены и для других элементов режущего контура различных марок.

### Литература

1. Информационные технологии управления: учебное пособие для вузов / под ред. Г.А. Титоренко. – 2-е изд., доп. – М.: ЮНИТИ-ДАНА, 2003. – 439 с
2. Технологическая оснастка для холодной штамповки, прессования пластмасс и литья под давлением: каталог-справочник: [В 3 ч.] / Мин-во станкостроит. и инструм. промышленности. Науч.-исслед. ин-т информации по машиностроению «НИИМаш». - 2-е изд., испр. и доп. - Москва : [б. и.], 1967. — 3 т.; 30 см.

УДК 620.1

Г.В. ДОЛУНЦ, студ.,  
И.И. ВЕДЕРНИКОВА, доцент, к. т. н

Ивановский государственный энергетический университет имени В.И. Ленина  
153003 г. Иваново, ул. Рабфаковская 34  
E-mail: vedernikova@tam.ispu.ru

### Ресурс работы долбяков при нарезании зубчатых колес

*Аннотация.* Объектом исследования являются проблемы конструирования долбяков с применением систем автоматизированного проектирования.

*Ключевые слова:* долбяк, параметр, зубчатое колесо, переточка, ресурс.

G.V. DOLUNC, stud.,  
I. I. VEDERNIKOVA, associate Professor, PhD

Ivanovo State Power University  
34, Rabfakovskaya st., 153003, Ivanovo  
E-mail: vedernikova@tam.ispu.ru

### Service life of chisels when cutting gears

*Abstract.* The object of the study is the problems of designing dolbyakov with the use of computer-aided design systems.

*Key words:* cutter, setting, gear wheel, regrinding, resource.

Зуборезные долбяки применяются для нарезания цилиндрических прямозубых, косозубых и шевронных колес наружного и внутреннего зацепления, а также зубчатых реек. Они позволяют нарезать колеса, которые нельзя или нерационально нарезать другими зуборезными инструментами: колеса с малым выходом инструмента (малые зубчатые венцы блочных колес, зубчатые венцы с буртами или расположенные в упор), колеса с внутренними зубьями, шевронные колеса и зубчатые секторы.

Задние поверхности зубьев долбяков являются эвольвентными винтовыми поверхностями, которые обрабатывают преимущественно методом огибания в процессе обкатки.

Характерной особенностью задачи проектирования долбяка является необходимость выполнения проверок семи условий: проверка на заострение зубьев долбяка, интерференцию и подрезание ножек шестерни и колеса, срезание вершин зубьев шестерни и колеса. При обычном расчете при невыполнении какой-либо из этих проверок приходится заново назначать смещение исходного контура и снова выполнять эти проверки, что требует большой вычислительной работы, поскольку приходится многократно решать трансцендентные уравнения для отыскания углов по их инволютам.

Первой основной задачей при проектировании долбяка является выбор приемлемого смещения  $A$ . Второй задачей является выбор расстояния  $A$  от исходного сечения до сечения, являющегося границей допустимых переточек долбяка. Поскольку с каждой переточкой диаметральные размеры долбяка уменьшаются, то возрастает опасность срезания боковых сторон у вершины зубьев и опасность подрезания ножек зубьев, нарезаемых шестерни и колеса, т.е. требуется проверка еще четырех условий.

В большинстве методик решение этих задач выполняется следующим образом: назначается (или вычисляется по эмпирическим формулам) смещение  $A$  исходного сечения и выполняется проверка соблюдения первых трех условий на заострение зубьев долбяка и на отсутствие интерференции зубьев шестерни и колеса. Если хотя бы одно из этих условий не выполняется, то значение  $A$  корректируется и вновь выполняются проверки всех трех условий и так до тех пор, пока все они не будут соблюдены. То же самое повторяется и при назначении расстояния  $A$ , но теперь уже при проверке четырех условий. Мало того, что это достаточно утомительно и неинтересно, главное – в результате такого подбора мы не будем знать, как далеко мы находимся от границ нарушения уже семи условий. А знание этих границ позволит нам выбрать рациональные значения, что в конечном итоге позволит увеличить общий срок службы долбяка.

Исходными данными являются:  $m$  – модуль нарезаемой пары зубчатых колес;  $\alpha$  – угол профиля исходного контура;  $h^*_{a0}$  – коэффициент высоты

головки зуба;  $s$  – коэффициент радиального зазора;  $z_1$  – число зубьев шестерни;  $z_2$  – число зубьев колеса;  $D_{\text{ном}}$  – номинальный диаметр делительной окружности долбяка;  $x_1$  – коэффициент смещения исходного контура шестерни;  $x_1$  – коэффициент смещения исходного контура колеса;  $\Delta R_{a1}$  – допустимое срезание боковых сторон у вершины зуба шестерни;  $\Delta R_{a2}$  – допустимое срезание боковых сторон у вершины зуба колеса;  $WO$  – вид обработки (черновая  $WO = 0$ , чистовая  $WO = 1$ ).

В программу «САПР РИ» занесён ГОСТ 9323-79. Поэтому программа автоматически выберет из ГОСТа значение высоты долбяка, которое потребуется в дальнейших расчетах, в зависимости от введенного номинального диаметра делительной окружности и введенного модуля  $m$ . Кроме того, программа запомнит толщину ступицы  $B_1$  и диаметр отверстия  $d_{\text{отв}}$ , которые будут выведены в конце расчета на печать и потребуются для построения чертежа долбяка. Далее программа вычислит следующие параметры: число зубьев долбяка, фактический диаметр делительной окружности долбяка, вершинный задний угол в зависимости от профильного угла, передний угол в зависимости от вида обработки  $WO$ , профильный угол долбяка на делительном цилиндре, делительная высота головки зуба, делительная высота ножки зуба, делительная толщина зуба (по дуге) в зависимости от вида обработки  $WO$ , диаметр окружности вершин зубьев, угол давления  $\alpha_{a0}$  у вершины зуба, толщина зуба на окружности выступов (по дуге), углы наклона винтовых линий на боковой поверхности зуба долбяка (боковые задние углы).

По оси абсцисс будем откладывать значения проверяемых признаков, которые, как это будет показано позднее, должны быть больше нуля и не заходить в область отрицательных значений, которая заштрихована и отмечена надписью «Запретная область». В этой координатной системе построим для исходных данных сначала три графика для проверки на заострение зубьев долбяка и отсутствие интерференции шестерни и колеса, нарезанных этим долбяком, поскольку все эти три показателя зависят от величины смещения исходного сечения  $A$ .

Будет построена линия признака, которая указана выноской «Заострение». Точка перехода этой линии в область отрицательных значений («Запретная область») и определит максимальное возможное смещение для данного долбяка. Программа с помощью линейной интерполяции между двумя ближайшими значениями с разными знаками относительно границы запретной области найдет эту точку, пометит ее окружностью с радиусом в 4 пиксела и выноской « $A$  по заострению». Численное значение этой точки будет даже выведено в левом верхнем углу экрана в транспаранте « $A$  заостр = ...».

Далее выполняется проверка на отсутствие интерференции зубчатых колес, которая также зависит от смещения.

Интерференция представляет наложение эвольвентных профилей зубьев нарезанных колес с переходными кривыми. Зацепление сопряженных зубчатых колес будет правильным, если не будет контакта

эвольвентного участка профиля зуба колеса с переходной кривой зуба шестерни, и наоборот.

На экране будут построены четыре линии этих признаков с соответствующими выносками. По оцифровке оси можно определить границу возможных переточек. Во-первых, она должна располагаться ниже границы переточек по прочности, которая уже была выведена на экран раньше. Во-вторых, она должна проходить ниже любой точки пересечения четырех признаков с осью, если такие точки имеются. Если таких точек в пределах высоты долбяка до границы по прочности нет, то все четыре признака для данного долбяка и нарезаемой пары колес соблюдаются.

После утвердительного ответа на диалоговый запрос: «Выведем результаты на экран?» — будет выведена таблица результатов расчета долбяка, в которую, кроме уже вычисленных значений, будут включены следующие параметры, необходимые для построения чертежа долбяка и его эксплуатации: делительная толщина зуба на передней поверхности; половина угловой толщины зуба на передней поверхности; высота головки зуба до хорды; толщина зуба на передней поверхности по хорде; толщина предельно сточенного долбяка, допускаемая по прочности.

Благодаря подбору оптимальных параметров зубчатых колёс, увеличено время работы дисковым прямозубым долбяком.

#### Литература

1. Информационные технологии управления: учебное пособие для вузов / под ред. Г. А. Титоренко. – 2-е изд., доп. – М.: ЮНИТИ-ДАНА, 2003. – 439 с.

УДК 620.1

И.В. ЕРЕМЕЕВ, студ.,  
И.И. ВЕДЕРНИКОВА, доцент, к. т. н

Ивановский государственный энергетический университет имени В.И. Ленина  
153003 г. Иваново, ул. Рабфаковская 34  
E-mail: vedernikova@tam.ispu.ru

### Прочностные расчеты несущей конструкции ковша экскаватора

*Аннотация.* Объектом исследования являются проблемы конструирования несущих конструкций ковшей и расчетом их прочностных характеристик с применением систем автоматизированного проектирования.

*Ключевые слова:* прочность, проектирование, ковш, расчет, характеристика, модель.

I.V. EREMEEV, stud.,  
I. I. VEDERNIKOVA, associate Professor, PhD

Ivanovo State Power University  
34, Rabfakovskaya st., 153003, Ivanovo  
E-mail: vedernikova@tam.ispu.ru

## **Strength calculations of the bearing structure of the excavator bucket**

*Abstract.* The object of the study is the problems of designing bucket load-bearing structures and calculating their strength characteristics using automated design systems.

*Key words:* strength, design, bucket, calculation, characteristic, model.

Обеспечение прочности машин и аппаратов осуществляется следующим образом. На стадии их проектирования производится расчётная или экспериментальная оценка возможности развития в несущих элементах проектируемых конструкций процессов разрушений различных типов: усталостного, хрупкого, квазистатического, разрушения вследствие ползучести материала, коррозии, износа в процессе эксплуатации и т.п. При этом должны быть рассмотрены все возможные в условиях эксплуатации конструкции известные на данный момент механизмы разрушения материала, из которого выполнены её несущие элементы. Для вновь создаваемого класса машин или аппаратов указанные механизмы разрушения выявляются на стадии научно-исследовательского цикла проектирования. С каждым из таких механизмов разрушения связывается определённый критерий прочности – та или иная характеристика физического состояния материала элементов машин и аппаратов, определяемая расчётным или экспериментальным путём. Для сокращения времени и упрощенного расчета используется конструкторско-расчетной программой Solid Edge Simulation.

Solid Edge Simulation позволяет проводить наиболее востребованные типы расчётов: статическая прочность, анализ собственных форм и частот вынужденных колебаний, анализ формы потери устойчивости при продольном нагружении, стационарный тепловой анализ, термоупругость.

Поддержка работы со сборками позволяет задавать условия контактного взаимодействия между деталями или телами в многотельной детали, моделировать нагрузки болтовых соединений. Simulation обладает необходимым набором команд для заданий различных условий нагружения и закрепления модели, в том числе и учёт геометрической симметрии для снижения ресурсоёмкости расчётов.

Отдельно стоит отметить возможность Solid Edge Simulation проводить параметрическую оптимизацию конструкции с использованием

результатов конечноэлементного анализа: эквивалентных напряжений и перемещений, коэффициента запаса и так далее, а также массоцентровочных характеристик модели. Конструктор может задавать несколько проектных переменных (параметров), управляющих изменением модели.

Следует отметить, что для расчета ковшей моделируются две ситуации: правильной и неправильной (наихудшей) работы ковша.

Правильная работа, это работа ковша всеми зубами. При таком виде работ нагрузка распределяется равномерно на поверхности ковша и всех его элементах.

Неправильной (наихудшей) работой ковша является нагрузка одного, а именно крайнего из зубьев. Такой вариант работы запрещен на всех моделях и групп экскаваторах. Он не подлежит гарантийным обязательствам. При расчете такую нагрузку принимают за критическую, превосходящую максимальной нагрузке.

При расчетах наихудшей работы, экскаватор все равно должен выдерживать, но выявляются наиболее уязвимые места узлов и деталей.

Расчет на прочность ведется только относительно несущей конструкции, поэтому всем остальным можно пренебречь. А именно из ковша убирается вся футеровка (полозья, накладки), защита щеки со всем крепежом и все стандартные изделия.

Зубья ковша изображаются схематично, с сохранением своих габаритов и массы. Целесообразность этого действия заключается в скорости и оптимизации процесса расчета, так как это занимает достаточное количество времени.

Особому вниманию, стоит придать момент, что ковш для расчета должен представлять единое целое, как будто он отлит целиком, и не подвергался обработке. Поэтому в модели убираются все фаски, зазоры и необходимые элементы конструкции, необходимые для сборки и последующей сварки ковша.

Для расчета Solid Edge преобразует изделие, в систему сеток. Где каждый элемент представляет собой пирамидку, с вершинами, характеризующими степеней свободы. Для начала были произведены расчеты на прочность при наилучшем (рис. 1, а) и наихудшем варианте работы ковша (рис. 1, б), который необходимо было заменить. Затем в аналогичной последовательности и с такими же данными были произведены расчеты на прочность при наилучшем (рис. 2, а) и наихудшем варианте работы обновленного ковша (рис. 2, б).

В результате наглядно видно, что кронштейн первоначального варианта ковша при наилучшем варианте работы нагружен сильнее, чем доработанный. Особенно это видно по нижней балке, которая у нового образца почти не нагружена, и при отсутствии так называемого упора, который в старой модели принимает максимальную нагрузку.

По варианту наихудшей работы явно видно, что кронштейн нагружен меньше, нежели предшественник.



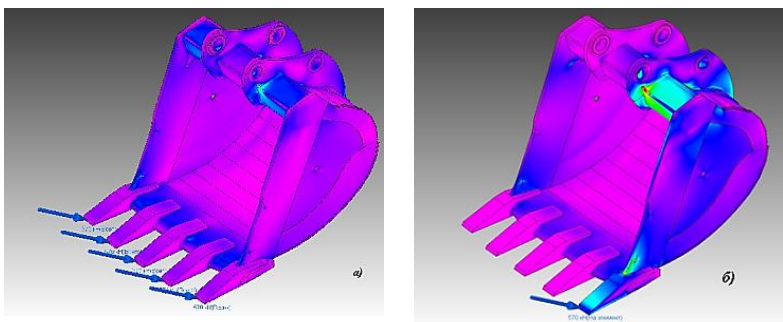


Рис. 1. Ковш до улучшений при наилучшем (а) и наихудшем (б) варианте работы

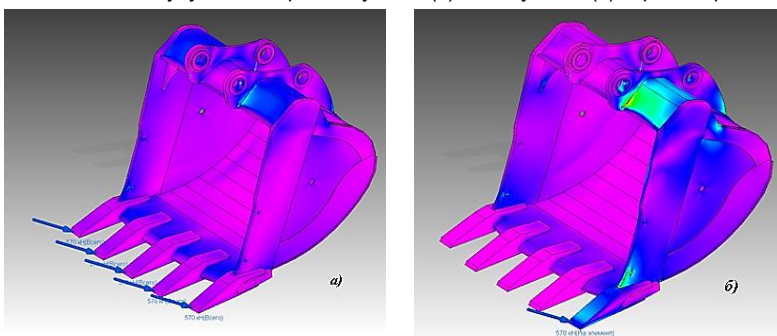


Рис. 2. Ковш после улучшений при наилучшем (а) и наихудшем (б) варианте работы

Поэтому можно сделать вывод, что разработанная модель кронштейна, и как следствие ковша полностью выполняет поставленные ей задачи, усовершенствованная форма кронштейна равномерней распределяет нагрузку, а также облегчает и ускоряет технологический процесс сборки изделия.

#### Литература

1. Информационные технологии управления: учебное пособие для вузов / под ред. Г. А. Титоренко. – 2-е изд., доп. – М.: ЮНИТИ-ДАНА, 2003. – 439 с.

УДК 620.1

М.И. ПЯТАНИН, студ.,  
И.И. ВЕДЕРНИКОВА, доцент, к. т. н

Ивановский государственный энергетический университет имени В.И. Ленина  
153003 г. Иваново, ул. Рабфаковская 34  
E-mail: vedernikova@tam.ispu.ru

## **Снятие сварочных напряжений при изготовлении крупногабаритных конструкций**

*Аннотация.* Объектом исследования являются проблемы снижения внутренних сварочных напряжений при изготовлении крупногабаритных конструкций.

*Ключевые слова:* вибрация, сварочные напряжения, конструкция, способ, вибростабилизация, нагружение.

М.И. PYATANIN, stud.,  
I. I. VEDERNIKOVA, associate Professor, PhD

Ivanovo State Power University  
34, Rabfakovskaya st., 153003, Ivanovo  
E-mail: vedernikova@tam.ispu.ru

## **Removal of welding stresses in the manufacture of large-sized structures**

*Abstract.* The object of the study is the problem of reducing internal welding stresses in the manufacture of large-sized structures.

*Key words:* vibration, welding stresses, construction, method, vibration stabilization, loading.

В процессе изготовления возникают значительные отклонения конструкции от проектируемых параметров вследствие действия высокого уровня сварочных напряжений и деформаций. Проведение термических операций, направленных на снижение негативных факторов, вносимых сваркой (остаточные сварочные напряжения, неоднородность структуры и механических свойств и т.д.), является энергоемким и труднореализуемым технологическим процессом, особенно с учетом больших габаритов и сложной геометрической формы данного вида оборудования. При этом, проводимые термические операции, устраняя остаточные напряжения, не исправляют в полной мере геометрическую форму конструкции. Для исправления таких дефектов необходимо использовать более сложные и энергоемкие операции термической правки, которые на некоторых конструкциях ввиду сложности формы и габаритов проводить практически невозможно.

В связи с тем, что значительные отклонения корпусов аппаратов влияют на технические характеристики аппарата и технологические параметры процесса, стандартами и другими нормативными докумен-

тами ограничивается величина отклонений, что в свою очередь повышает трудоемкость работ при изготовлении сварных оболочковых конструкций, увеличивает материальные и энергетические ресурсы.

Также известно, что снижение технических характеристик аппаратов происходит и в процессе их эксплуатации, что частично может быть связано с низкой геометрической стабильностью сварных конструкций из-за наличия в них (в области сварных соединений) значительных остаточных сварочных напряжений.

Одним из перспективных направлений в экономии материальных и энергетических ресурсов является повышение точности сварных заготовок и деталей технологического оборудования в процессе их изготовления с применением различного вида технологических операций, направленных на снижение уровня остаточных сварочных напряжений и деформаций.

Установка для вибростабилизации является экспериментальной установкой, предназначена для обработки металлов вибрацией. Может быть применена в машиностроении и металлургии для того, чтобы снимать остаточные напряжения в сварных, литых и сварно-литых конструкциях. Благодаря ей снижается время обработки металла. Установка имеет в своей конструкции устройство управления и настройки вибрационного поля, которое основано на использовании эффектов динамического гашения колебаний в механических системах с тремя степенями свободы. Основным элементом системы, формирующей структуру и свойства, необходимые для вибрационного поля технологической машины, является траверса, на которой расположен динамический гаситель колебаний.

В процессе проведенных исследований проводился контрольный замер детали, затем выполнялась операция вибростабилизации на режимах № 1, после чего опять проводился замер и устанавливались изменения существующих размеров. Аналогично осуществляли эксперименты на других режимах вибростабилизации. По проведенному анализу результатов устанавливались оптимальные режимы обработки.

Рассмотрим способ снижения уровня остаточных напряжений в материале, который относится к испытаниям на усталость. Этот способ может быть использован при испытании на релаксацию напряжений, а также для выбора режимов вибрационной обработки, имеющей целью снижение уровня остаточных напряжений в конструкциях и в образцах, предназначенных для механических испытаний.

Цель применяемого способа – повышение точности задания величины снижения остаточного напряжения.

Поставленная цель достигается тем, что согласно способу снижения уровня остаточных напряжений материал конструкции подвергают циклическому нагружению при значении максимального напряжения цикла.

Согласно способу статически нагружают дополнительный образец материала и находят величину остаточной деформации при напряжении,

равном величине требуемого снижения остаточного напряжения, для которой определяют зависимость предела циклической ползучести от среднего напряжения цикла и определяют параметры циклического нагружения.

Кроме того, когда сумма исходной величины остаточного напряжения и требуемого напряжения вибрационной нагрузки превосходит предельное напряжение цикла, циклическое нагружение производят ступенчато. На каждой ступени, начиная со второй, параметры цикла нагружения определяют из условия равенства начального значений остаточного напряжения данной ступени и конечного значения остаточного напряжения предшествующей ступени.

За счет того, что сумма остаточного напряжения и напряжения от вибрационной нагрузки в предлагаемом способе не меньше предела циклической ползучести, но не превосходит предела выносливости, достигается эффективное снижение остаточного напряжения, а также предотвращается усталостное повреждение конструкции от вибрационной нагрузки.

Методика определения величины остаточной деформации и соответствующего ей значения остаточного напряжения происходит следующим образом. Если остановить процесс нагружения образца, изготовленного из материала конструкции, в какой-то момент времени, а затем разгрузить до, то получают определенное значение остаточной деформации. Точка пересечения линии разгрузки с осью ординат определяет величину снижения остаточного напряжения, соответствующего остаточной деформации.

Однако, в том случае, когда требуемая величина снижения достаточна велика и не может быть снижена за одну ступень приложения нагрузки, так как амплитуда напряжений превышает линию предельных напряжений, снижение остаточных напряжений до требуемого уровня можно достигнуть многоступенчатой нагруженностью.

Технология построения математической модели технологического вибрационного процесса, вывода необходимых аналитических зависимостей, определяющих параметры необходимых режимов и условий их устойчивой реализацией, по существу, являются основой для построения алгоритмов автоматического управления работой вибрационного технологического комплекса работающего в допустимых пределах обеспечения динамического качества процессов и безопасности эксплуатации оборудования.

#### **Литература**

1. Сагалевиц В. М. Методы устранения сварочных деформаций и напряжений. – М.: Машиностроение, 1974. – 248 с.
2. Сагалевиц В. М., Савельев В. Ф. Стабильность сварных соединений и конструкций. – М.: Машиностроение, 1986. – 264 с.
3. Петров А. Ф. Вибрационная обработка для снятия напряжений // Металловедение и термическая обработка металлов. – 1990. – № 1. – 45 с.

УДК 658.52.011.56

В.Н. КОПОСОВ, к.т.н., доцент

Ивановский государственный энергетический университет имени В.И. Ленина  
153003, г. Иваново, ул. Рабфаковская, 34  
E-mail: vnkoposov@mail.ru

### **Сокращение затрат на автоматизированную систему инструментального обеспечения ГПС за счет рациональных компоновочных решений**

*Аннотация.* В работе показаны пути сокращения затрат на автоматизированную систему инструментального обеспечения на ранней стадии проектирования ГПС для обработки корпусных деталей.

*Ключевые слова:* гибкая производственная система, автоматизированная система инструментального обеспечения, компоновка, технические средства транспортирования инструментов.

V.N. KOPOSOV, Ph.d., Associate Professor

Ivanovo State Power University  
34, Rabfakovskaya st., 153003, Ivanovo  
E-mail: vnkoposov@mail.ru

### **Reducing the cost of an automated system instrumental support of GPS by rational layout solutions**

*Abstract.* The paper shows ways to reduce the cost of an automated tooling system at an early stage of FMS design for processing body parts.

*Key words:* Flexible production system, automated tooling system, layout, technical means of transporting tools.

При проектировании гибких производственных систем (ГПС) и отдельных ее подсистем, в том числе автоматизированной системы инструментального обеспечения (АСИО), необходимо уделять пристальное внимание вопросам их компоновки. Только в этом случае будут спроектированы и в дальнейшем созданы эффективные системы. На ранней стадии проектирования, где обоснованность принимаемых решений многократно важнее, чем при решении текущих проектных задач, это особенно актуально.

В представленном исследовании показано влияние компоновочных решений АСИО ГПС для обработки корпусных деталей на скорости перемещения и количество необходимых технических средств транспортирования инструментов (ТСТИ). Для проведения исследований разработаны соответствующие математические модели работы автоматизированных систем инструментального обеспечения ГПС, включающих технические средства транспортирования инструментов с последовательной

и одновременной обработкой перемещений по осям координат. Ниже показан фрагмент разработанных математических моделей.

Максимальная и минимальная скорости ТСТИ  $v_{x(y)}^{\max(\min)}$  с последовательной обработкой перемещений по осям координат рассчитываются по уравнению

$$v_{x(y)}^{\max(\min)} = \frac{(t_p^{\max} - 2t_p - 4t_k) \pm \sqrt{(t_p^{\max} - 2t_p - 4t_k) - 32f_{x(y)}A_{x(y)}^{\max}}}{4f_{x(y)}}$$

где  $t_p^{\max}$  – предельно допустимое время выполнения одного обмена инструментами между перегрузочной позицией инструментального магазина станка и ячейкой центрального инструментального склада посредством ТСТИ;  $t_p$  – время отработки ТСТИ стандартного цикла по установке, изъятию инструмента;  $t_k$  – время передачи управляющего кадра из центрального компьютера ГПС в локальное управляющее устройство ТСТИ;  $f_{x(y)}$  – динамические характеристики ТСТИ, учитывающие его ускорения разгона и торможения по осям координат;  $A_{x(y)}^{\max}$  – величина максимального пробега ТСТИ при поиске ячейки центрального инструментального склада (перегрузочного гнезда инструментального магазина станка) по координатным осям.

При расчете максимальной скорости перемещения ТСТИ в числителе уравнения используется знак «плюс», при расчете минимальной скорости – знак «минус». В случае одновременной отработки перемещений ТСТИ по осям координат его максимальная и минимальная скорости рассчитываются по уравнению

$$v_{x(y)}^{\max(\min)} = \frac{(t_p^{\max} - 2t_p - 4t_k) \pm \sqrt{(t_p^{\max} - 2t_p - 4t_k) - 8f_{x(y)}A_{x(y)}^{\max}}}{2f_{x(y)}}$$

При расчете требуемого количества ТСТИ в программе «Транспорт» пользователь указывает величины его скоростей перемещения по осям координат  $x$  и  $y$ . Значения скоростей берутся из паспорта ТСТИ и являются предельно допустимыми величинами скоростей его перемещения. Если при расчете величина скорости по оси  $x$  и (или)  $y$  окажется больше предельно допустимой скорости, количество ТСТИ увеличивается на единицу и расчет повторяется. Особенно важно это учитывать в случае, когда за счет рациональных компоновочных решений можно уменьшить скорости перемещения ТСТИ, тем самым сократить количество транспортных средств и, следовательно, капитальные затраты на оборудование АСИО.

*Пример.* Рассмотрены два варианта компоновки АСИО, отличающиеся друг от друга только количеством горизонтальных рядов в центральном инструментальном складе прямоугольной формы (первый вариант – 2 ряда, второй вариант – 4 ряда). В табл. 1 приведены ре-

зультаты расчетов требуемого количества ТСТИ в программе «Транспорт» для следующих исходных данных:

- время автономной работы ГПС – 480 мин;
- количество станков ГПС – 3;
- предельно допустимое время выполнения одного обмена инструментами между перегрузочной позицией инструментального магазина станка и ячейкой центрального инструментального склада с помощью ТСТИ – 0,5 мин;
- проектное значение оперативного времени технологического перехода, выполняемого последним за время работы на базовом станке – 0,8 мин;
- требуемое число обменов инструментами между перегрузочными позициями инструментальных магазинов станков и ячейками центрального инструментального склада – 200;
- количество гнезд в центральном инструментальном складе – 200;
- предельно допустимая скорость перемещения ТСТИ по оси  $x$  – 1 м/с;
- предельно допустимая скорость перемещения ТСТИ по оси  $y$  – 0,5 м/с;
- ускорение разгона и замедление торможения ТСТИ по оси  $x$  – 30 м/с<sup>2</sup>;
- ускорение разгона и замедление торможения ТСТИ по оси  $y$  – 20 м/с<sup>2</sup>.

Таблица 1. Результаты расчетов требуемого количества ТСТИ

Вариант	Ось	Скорость ТСТИ, м/с		Требуемое количество ТСТИ
		минимальная	максимальная	
1	$x$	0,54	1	2
	$y$	0,01	0,5	1
2	$x$	0,94	1	1
	$y$	0,03	0,5	1

При компоновке АСИО по первому варианту для перемещения инструментов между ячейками центрального инструментального склада и перегрузочными гнездами инструментальных магазинов станков ГПС требуется два ТСТИ, при компоновке центрального инструментального склада по второму варианту – одно. То есть за счет рациональных компоновочных решений удалось сократить число необходимых ТСТИ, тем самым сократить капитальные затраты на АСИО ГПС.

УДК 658.6

Н.Л. ПАВЛЮКОВА, к.т.н., доцент  
М.Ю. ВОЛКОВА, к.т.н., доцент

Ивановский государственный энергетический университет имени В.И. Ленина  
153003 г. Иваново, ул. Рабфakovская, 34  
E-mail: np@stmd.ru, margaret\_wolf@mail.ru

## **Современные проблемы технического регулирования, сертификации и стандартизации в области машиностроения**

*Аннотация.* Проведен анализ современных проблем технического регулирования и стандартизации в области машиностроения, определены методы минимизации их влияния на деятельность машиностроительного предприятия.

*Ключевые слова:* техническое регулирование, технический регламент, декларация о соответствии, Росстандарт, национальный стандарт, аддитивные технологии, ЕСКД.

N.L. PAVLYUKOVA, Candidate of Engineering, associate professor  
M. VOLKOVA, Candidate of Engineering, associate professor

Ivanovo State Power University  
34, Rabfakovskaya st., 153003, Ivanovo  
E-mail: np@stmd.ru, margaret\_wolf@mail.ru

## **Modern problems of technical regulation, certifications and standardization in the field of mechanical engineering**

*Abstract.* The analysis of modern problems of technical regulation and standardization in the field of mechanical engineering is carried out, methods of minimizing their influence on the activity of a mechanical engineering enterprise are determined.

*Key words:* technical regulation, technical regulations, declaration of conformity, Rosstandart, national standard, additive technologies, ESKD.

Развитие законодательства в области технического регулирования имеет уже более чем вековую историю. Первым законодательным актом технического регулирования СССР был декрет «О введении Международной метрической системы мер и весов», принятый в 1918 г. За время существования Советского Союза была проделана огромная работа в этой области: в 1926 году были утверждены первые общесоюзные стандарты (ОСТ), до 1945 г. работа велась очень интенсивно и было принято около 10 тыс. государственных стандартов [1]. В 1967 г. были утверждены первые стандарты Единой системы конструкторской документации (ЕСКД), многие из которых действуют до сих пор и положены в основу российских программных продуктов для 2-d и 3-d графики [2]. Особенностью этого периода была плановая централизованная экономика и обязательное соблюдение стандартов, а их несоблюдение предусматривало уголовную ответственность.



В новой экономической и политической ситуации в Российской Федерации потребовалось создание новой системы технического регулирования. После 1991 года началась разработка законов «О стандартизации», «Об обеспечении единства измерений», «О сертификации продукции и услуг». Для вступления во Всемирную торговую организацию требовалась реформа в области технического регулирования: были отменены законы «О стандартизации» и «О сертификации продукции и услуг» и вместо них принят Федеральный закон «О техническом регулировании», который начал действовать в 2003 году [1].

В процессе применения закона «О техническом регулировании» выяснилось, что в ряде положений имеются проблемы при практическом использовании, приводящие к возникновению правовых коллизий и «потайных окон».

Таким образом, реформа в области технического регулирования, которая началась в 2002 году с подготовки и принятия Федерального закона «О техническом регулировании», продолжилась внесением в закон ряда изменений, принятием технических регламентов планировалась завершиться в 2007 году, но фактически продолжается до настоящего времени. Сейчас закон содержит 27 изменений, последние из которых были внесены 22.12.2020 г. [6]. Первоначально данный закон включал в себя главу 3, в которую входили основные положения по стандартизации, но в 2016 году почти все статьи этой главы утратили силу в связи с принятием Федерального закона «О стандартизации в Российской Федерации» от 29.06.2015 N 162-ФЗ. Отметим, что 29.06.2021 года вступят в силу изменения и в закон «О стандартизации Российской Федерации», предусмотренные ФЗ от 30.12.2020 г. N 523-ФЗ [7].

Долгое время складывалась ситуация, когда большая часть стандартов морально устарела, а обновление и пересмотр стандартов шло медленными темпами. Сложно было определить действующий стандарт или нет. В последние два-три года ситуация резко изменилась. Практически не осталось национальных стандартов, которые не актуализированы, разрабатываются проекты стандартов в областях, связанных с новыми технологиями, например, в ноябре 2020 года Росстандартом утвержден ряд новых национальных стандартов в области аддитивных технологий [3, 5]. При этом, в области аддитивных технологий уже принято 25 национальных стандартов до 2020 года и еще 11 планируется принять в 2021 году [3, 5]. Всего в 2020 году введено более 250 национальных стандартов в разных областях, несколько сотен стандартов планируется принять в 2021 году.

Кроме этого, с 1.01.2021 года меняется порядок регистрации декларации о соответствии, которые являются подтверждающим документом соответствия машины и (или) оборудования требованиям технического регламента Таможенного союза «О безопасности машин и оборудования» [4].

Одна из главных проблем предприятий машиностроительной отрасли – большое количество изменений в законодательстве, затянувшаяся реформа в области технического регулирования. Во многих учебниках и справочниках фигурируют ссылки на старые ГОСТы, что увеличивает количество неточностей в разрабатываемой документации. Ярким примером является ГОСТ 2.309-73 «Единая система конструкторской документации (ЕСКД). Обозначения шероховатости поверхностей», который изменялся три раза. Изменение № 3 введенное в 2002 году изменило требования к обозначению шероховатости. Это привело к ошибкам в разработке конструкторской документации, которые в отдельных случаях встречаются до настоящего времени.

Регулярный мониторинг законодательства в области технического регулирования позволяет быть преподавателю, обучающемуся и специалисту в курсе последних изменений в рассматриваемой области. Используя современные информационные системы, такие как каталоги стандартов и регламентов на сайте Росстандарта, справочно-правовую систему Консультант Плюс, электронный фонд правовой нормативной документации Техэксперт и др. Электронные фонды правовой и нормативно-технической документации позволяют определить статус документа, дают доступ к тексту документа в последней редакции.

#### Литература

1. Белобрагин В.Я. Основы технического регулирования: учебное пособие. – М.: РИА «Стандарты и качество», 2008. – 424 с.
2. Волкова М.Ю. Компьютерная 2D-и 3D-графика: Учеб. пособие для инженерно-физического факультета / ФГБОУВО «Ивановский государственный энергетический университет имени В.И. Ленина». –Иваново, 2020. –160 с.
3. Новые стандарты в области аддитивных технологий [Электронный ресурс] // Техэксперт. URL: <https://cntd.ru/news/read/novye-standarty-v-oblasti-additivnyh-tehnologiy> (дата обращения: 25.02.2021).
4. Новый порядок регистрации деклараций о соответствии от Росаккредитации // Агентство РСТ. URL: <https://www.rctest.ru/news/novyy-poryadok-registratsii-deklaratsiy-o-sootvetstvii-ot-rosakkreditatsii.html> (дата обращения: 25.02.2021).
5. Утверждены новые стандарты в области аддитивных технологий [Электронный ресурс] // Всероссийский научно-исследовательский институт авиационных материалов. URL: <https://viam.ru/news/7888> (дата обращения: 25.02.2021).
6. Федеральный закон «О техническом регулировании» от 27.12.2002 №184 Ф3 // URL: [http://www.consultant.ru/document/cons\\_doc\\_LAW\\_40241/](http://www.consultant.ru/document/cons_doc_LAW_40241/) (дата обращения: 25.02.2021).
7. Федеральный закон «О стандартизации в Российской Федерации» от 29.06.2015 №162 Ф3 // URL: [http://www.consultant.ru/document/cons\\_doc\\_LAW\\_181810/](http://www.consultant.ru/document/cons_doc_LAW_181810/) (дата обращения: 25.02.2021).

И.Н. ЧИСТОВА, к.т.н., доцент,  
Т.А. ПАХОЛКОВА, стар. преп.

Ивановский государственный энергетический университет  
153003, Иваново, ул. Рабфаковская, 34.  
Email: irina1772rus37@rambler.ru, tanypah@mail.ru

## **Динамический анализ изделия машиностроения с помощью модуля AutoCAD Inventor Simulation Suite**

*Аннотация.* Модуль AutoCAD Inventor Simulation Suite включает простые в использовании и тесно взаимодействующие друг с другом средства динамического анализа и расчета напряжений, которые помогают изучить поведение деталей и изделий еще до изготовления опытного образца.

*Ключевые слова:* анализ, деталь, модель

I.N. CHISTOVA, Ph.D., Associate Professor,  
T.A. PAHOLKOVA, senior lecturer

Ivanovo State Power University  
34, Rabfakovskaya st., 153003, Ivanovo  
Email: irina1772rus37@rambler.ru, tanypah@mail.ru

## **Dynamic analysis of the machinery product with the AutoCAD Inventor Simulation Suite**

*Annotation.* Abstract Module AutoCAD Inventor Simulation Suite includes easy-to-use and closely interacting dynamic analysis and voltage calculation tools that help to study the behavior of parts and products even before the prototype is made.

*Key words:* analysis, detail, model.

В процессе проектирования конструктор постоянно решает вопросы о совместимости деталей, правильном их взаимодействии, компоновке узлов, а также анализирует траектории движения частей механизма. Сложности возникали и у специалистов по моделированию процессосимуляции работы системы.

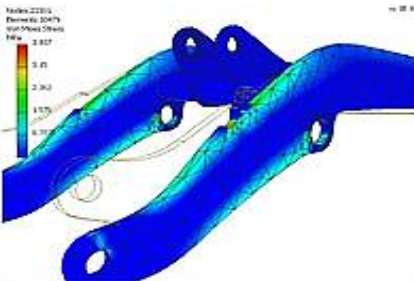
Компьютерный программный продукт Auto desk Inventor Simulation Suit создан на основе известного пакета для проектирования Inventor, поэтому передача трехмерной модели созданного механизма для его последующего анализа происходит без каких-либо потерь. Технология данной программы позволяет проектировщику создавать и подвергать анализу цифровые аналоги машин и механизмов для ускорения разработки и испытания новых образцов при уменьшении затрат на исследования.

Моделирование динамических процессов в Simulation Suit эффективно сочетаются с блоком линейного анализа напряжений методом конечных элементов.

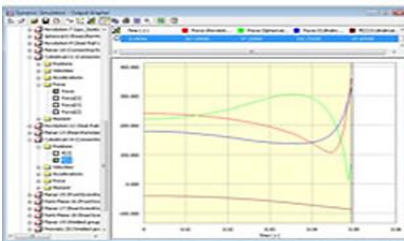
Динамический анализ в Autodesk Inventor поможет:

- оптимизировать проекты изделий с минимальными затратами материалов;
- уменьшать концентрацию напряжений и выполнять требования по безопасности;
- изменять размеры компонентов для уменьшения расхода энергии и стоимости эксплуатации;
- улучшать качество изделия за счет уменьшения нежелательной вибрации;
- изучать поведение движущихся деталей для улучшения эксплуатационных характеристик;
- балансировать вращающиеся компоненты для уменьшения внутренних напряжений;
- фиксировать результаты анализа и передавать их коллегам.

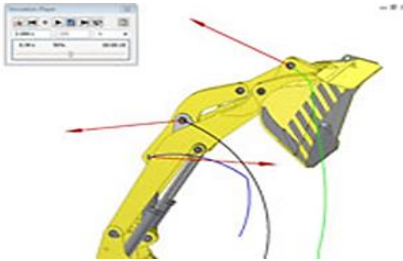
В начале процесса проектировщик запускает модуль для моделирования динамических процессов и расчета динамических характеристик. При окончании анализа инженер получает информацию о скоростях, ускорениях и положении частей механизма на протяжении одного рабочего цикла. Данные результаты будут содержать силы реакций в каждом шарнире.



Следующий этап – задание для модели различных вынуждающих сил, внешних ограничений и дополнительных движений. На данном этапе система позволяет даже применять некоторые логические условные функции. После задания нагрузок разработчик запускает процесс инженерного анализа.



Его результаты показываются в графической форме, при этом выделяются зоны с максимальным напряжением, которые дополнительно окрашиваются ассоциативным цветом.



Проанализировав результаты, проектировщик может изменить конструкцию изделия, геометрию деталей, чтобы уменьшить пиковые значения, уменьшить расход материалов, а также увеличить ресурс узла и его эффективность.

Рассматривая возможности пакета Auto desk Inventor Simulation Suit можно заключить, что разработчики данного продукта существенно исправили недостатки, присущие подобным системам. Созданы удобные инструменты для работы непосредственно с 3D-моделью, разработанной в САПР Inventor. В процессе работы пакета генерируется практически реальная цифровая модель будущего изделия, позволяющая широко экспериментировать с ней. Процесс определения реакций и напряжений позволяет оптимизировать геометрические характеристики деталей конструкции. Практически отпадает необходимость построения ряда дорогостоящих опытных образцов.

#### **Выводы:**

Таким образом, система Simulation Suit не только ускоряет процесс разработки новых конструкций, но и экономит время на испытаниях изделия, а также способствует улучшению общего качества изделия.

#### **Литература**

1. Дэниэл Банах. Auto DESK Inventor. Изд. Лори, 2007. – 732 с.
2. Журбенко П., Алиева Н., Сенченкова Л. Трехмерное моделирование в Auto desk Inventor. Изд. ДМК Пресс, 2012. – 112 с.

УДК 621.9

Е.В. ЕГОРЫЧЕВА, к.т.н, доцент

Ивановский государственный энергетический университет им. В.И.Ленина  
153003, г. Иваново, ул. Рабфаковская, д. 34  
E-mail: egoryh@mail.ru

### **Взаимосвязь уровня энергии деформации и субструктур в режущем клине инструмента**

*Аннотация.* В статье рассмотрена взаимосвязь уровня энергии деформации с образованием дислокационных структур в контактной зоне инструмента.

Статья посвящена изучению изменения уровня энергии деформации в контактной зоне инструмента в процессе изнашивания.

*Ключевые слова:* режущий инструмент, дислокационная структура, процесс изнашивания, скорость резания.

E.V. EGORYCHEVA, cand.tech.sci., associate professor

Ivanovo State Power University  
34, Rabfakovskaya st., 153003, Ivanovo  
E-mail: egoryh@mail.ru

### **Deformation energy level relationship and substructures in the cutting wedge of the tool**

*Abstract.* The article is devoted to the study of changes in the level of deformation energy in the cutting wedge of the tool during wear. The interrelation of the strain energy level with the formation of dislocation structures in the contact zone of the tool is considered.

*Key words:* cutting tool, dislocation structure, wear process, cutting speed.

В данной работе рассматривалось изменение уровня внутренней энергии деформации поверхностных слоев режущего инструмента из быстрорежущей стали при обработке стали в диапазоне скоростей  $V=20\text{...}60$  м/мин. Скрытая энергия деформации является характеристикой энергетического состояния контактной зоны режущего инструмента в процессе изнашивания. На данную величину оказывают влияние главным образом искажения кристаллической решетки, вследствие наличия дислокаций, их плотности.

Расчеты проводились на основе данных рентгеноструктурного анализа по формуле:

$$U = \frac{2k}{3} \cdot \frac{E}{1+2\mu} \cdot \frac{\Delta a/a}{2}, \quad (1)$$

где  $k$  – коэффициент;  $E$  – модуль упругости;  $\mu$  – коэффициент Пуассона;  $\Delta a/a$  – искажения кристаллической решетки.

Расчеты, необходимые для установления характера данной зависимости, выполнялись в относительных единицах.

Анализ исследования показал, что поверхностный слой режущего инструмента обладает определенным запасом энергии, что согласуется с данными по плотности дислокаций. Хаотическое распределение дислокаций свидетельствует о неоднородном распределении энергии деформации в локальных объемах поверхностного слоя инструментального материала. В процессе изнашивания режущего инструмента наблюдается изменение уровня скрытой энергии [1].

Участок приработки характеризуется повышением внутренней энергией деформации в поверхностных слоях инструмента при резании со скоростью  $V=20\text{...}40$  м/мин (рис.1).

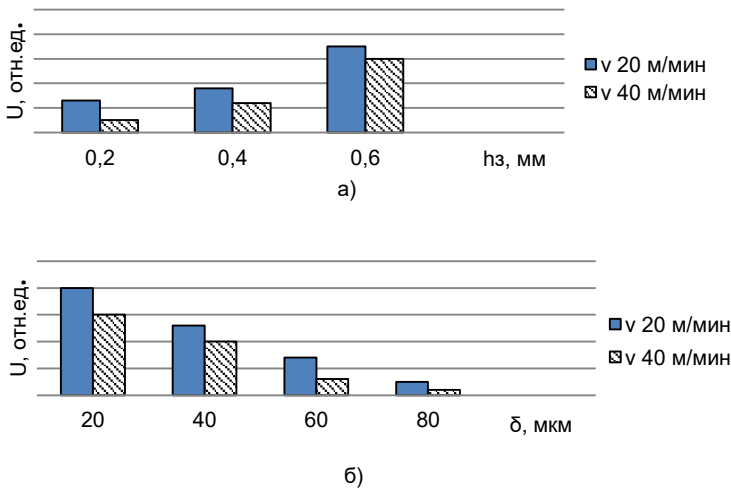


Рис.1. Изменение уровня скрытой энергии: а - в поверхностном слое режущего инструмента; б - в подповерхностных слоях инструмента

Это связано с активным увеличением количества линейных дефектов, которое приводит к локальным субструктурным перестройкам: образованию скоплений дислокаций, малоугловых границ и дислокационных ячеек [2]. Энергия субзеренных границ определяется, согласно [4]:

$$U_{гр} = G \cdot \frac{b}{4\pi(1-\mu)} \cdot \theta(A - \lg\theta) \quad (2)$$

где  $G$  - модуль сдвига;  $b$  - вектор Бюргерса;  $\mu$  - коэффициент Пуассона;  $\theta$  - угол разориентации двух частей кристалла;  $A$  - const ( $\sim 0,5$ ).

По данным работы [1], разрушение локальных объемов режущего инструмента происходит при достижении ими состояния предельного энергетического насыщения  $U_{пр}$ :

$$U_{пр} = U + U_t \quad (3)$$

где  $U$  - энергия деформации;  $U_t$  - тепловая энергия.

Для предотвращения этого состояния необходима диссипация накопленной энергии деформации. Интенсивное повышение внутренней энергии деформации на участке приработки в процессе обработки стали 40Х со скоростью  $V=20...40$  м/мин свидетельствует, согласно [4], о низкой скорости диссипации энергии. Это связано с затруднением движения дислокаций в результате повышения их плотности.

Электроннографическое и рентгеноструктурное исследования показали, что на участке нормального изнашивания в поверхностях слоев

режущего инструмента наблюдается фрагментированная структура с высокоугловыми границами межзеренного типа [3]. Именно, данная структура, обладает высокими диссипативными свойствами. Энергия высокоугловой границы фрагмента определяется согласно [4].

$$U_{\text{фр}} = G \cdot \frac{\Omega}{16\pi \cdot (1-\mu)} \cdot \psi(B - \lg\psi) \quad (4)$$

где  $G$  - модуль сдвига;  $\Omega$  - вектор Франка;  $\psi$  - угол разориентации двух частей кристалла;  $B$  - коэффициент

В частном случае

$$\Omega = b/h, \quad h = 1/\rho \quad (5)$$

где  $b$  – вектор Бюргерса;  $h$  - расстояние между дислокациями.

Стабильность высокоугловых границ фрагментов обеспечивается путем частичного уничтожения полей упругих напряжений отдельных дислокаций при их наложении [4]. Это приводит к стабилизации значения энергии деформации в поверхностных слоях режущего инструмента в процессе нормального изнашивания при обработке со скоростью  $V=20... 40$  м/мин.

Таким образом, уменьшение изменения энергии в контактной зоне инструмента в период нормального износа свидетельствует об образовании такой дисперсной структуры, как фрагментированная структура с высокоугловыми границами межзеренного типа. Данная структура является эффективным каналом диссипации энергии и является причиной снижения интенсивности износа в период нормального изнашивания режущего инструмента.

#### Литература

1. Дубинин А.Д. Энергетика трения и износа деталей машин / А.Д. Дубинин. – Киев, 2009.-140с.
2. Егорычева Е.В. Влияние упрочняющих технологий на дислокационную структуру инструмента / Е.В. Егорычева, Е.М. Фомина // Надежность и долговечность машин и механизмов: Материалы IX Всероссийской научно-практической конференции. – 2018. – С. 347-350.
3. Егорычева Е.В. Развитие процессов упрочнения-разупрочнения в инструменте в процессе резания // Надежность и долговечность машин и механизмов: Материалы XI Всероссийской научно-практической конференции. – 2020. – С. 349-352.
4. Якубов Ф.Я. Энергетические соотношения процесса механической обработки металлов / Ф.Я. Якубов. – Ташкент, 2000. –105 с.



УДК 621.787.

М.Ю. ВОЛКОВА, к.т.н, доцент  
Н.Л. ПАВЛЮКОВА, к.т.н, доцент

Ивановский государственный энергетический университет имени В.И. Ленина  
153003, г. Иваново, ул. Рабфаковская, д. 34  
E-mail: margaret\_wolf@mail.ru, np@stmd.ru

## **Исследование проблем износа металла при окончательной обработке поверхности**

*Аннотация.* В работе приведены результаты экспериментов по проблемам износа поверхности металла в процессе окончательной обработки. Оцениваются комплексные параметры шероховатости поверхности как размерный фактор микронеровностей рельефа.

*Ключевые слова:* шероховатость поверхности, износ поверхности металла, технические требования.

M. VOLKOVA, cand.tech.sci., associate professor  
N.L. PAVLYUKOVA, cand.tech.sci., associate professor

Ivanovo State Power University  
34, Rabfakovskaya st., 153003, Ivanovo  
E-mail: margaret\_wolf@mail.ru, np@stmd.ru

## **Research on metal wear problems for surface finishing**

*Annotation.* The paper presents the results of experiments on the problems of wear of the metal surface in the process of finishing. Complex parameters of surface roughness are estimated as a dimensional factor of microroughness of the relief.

*Key words:* surface roughness, metal surface wear, technical requirements.

Окончательная обработка дает возможность получить требуемые характеристики поверхности металла. При этом возникают вопросы, связанные с проблемами износа, предполагающие образование в результате экспериментальных действий нового поверхностного слоя. Пластическая деформация образует некую новую поверхность, распространяющуюся на определенную глубину. Удаляемый при этом слой металла превращается в стружку различной размерной модификации. В рамках эксперимента оценивались шлифы поверхности исследуемых образцов под микроскопом.

Выявлено, что на обрабатываемой поверхности появляются достаточно высокие контактные напряжения, характеризующиеся постоянным и непрерывным изнашиванием слоев, зависящим, в том числе, от интенсивности процесса резания и от уровня механизации.

На износ и интенсивность выполняемых процессов резания непосредственно оказывают влияние технологические свойства различных

металлов, точность определения режимов резания. Присутствующие на поверхности образцов следы абразивного износа возникали под влиянием комбинированных механических и химических воздействий, смоделированных экспериментально на различных этапах обработки. Структурная поверхность обработанного металла утрачивала рыхлость поверхностного слоя и приводила к усилению отражательной способности элементов (рис.1).

Основным критерием контроля состояния поверхности металла после обработки резанием служила оценка и анализ шлифов. Шероховатость поверхности рассматривалась как размерная характеристика микронеровностей и определялась по базовой длине, то есть на специально выбранной длине участка исследуемого образца.

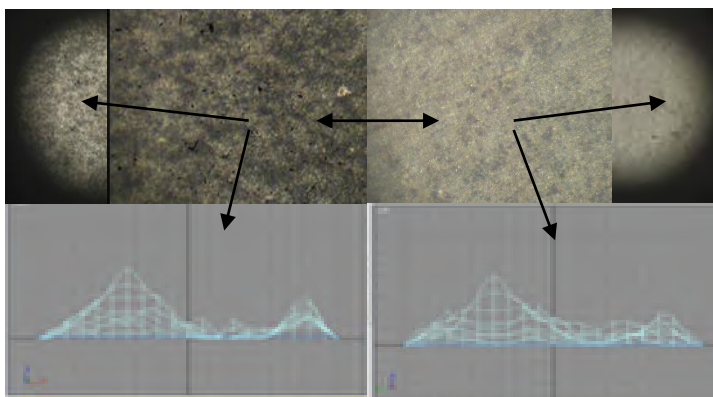


Рис. 1. Пример анализа этапов исследования шероховатости поверхности

Правильно подобранными режимами шлифования можно достичь высокой размерной точности (погрешность порядка 2–4 мкм) и низких параметров шероховатости (от  $R_a = 0,240 - 0,282$  мкм до  $R_a = 0,218 - 0,231$  мкм). Выбор вида абразивного материала каждый раз диктуется практическими задачами конкретно шлифовальной операции.

В процессе исследований выявлено, что шлифование, кроме общих закономерностей имеет свои особенности. К ним следует отнести высокую скорость резания, сильное нагревание обрабатываемой поверхности и стружки, сильное размельчение, своеобразный характер снимаемой стружки, невыгодную геометрию режущих зерен шлифовального круга. Следование всем этапам обработки приводит к получению желаемых результатов, то есть чистой, ровной, большого класса точности поверхности (от  $R_a = 0,130 - 0,189$  мкм до  $R_a = 0,091 - 0,095$  мкм) при минимальном съеме металла с поверхности изделия.

Для изучения изменения рельефа и достижения необходимой ше-

роховатости поверхности использована методика трехмерного компьютерного моделирования. Моделирование текстуры поверхности позволило перейти от линейно-выборочного анализа микрорельефа к трехмерному топографическому представлению, исследовать тенденцию поведения микрорельефа. В этом случае необходимо определять параметры шероховатости поверхностей детали и указывать их на чертежах в соответствии с требованиями ГОСТ 2789-73 и ГОСТ 2.309-73.

Была собрана параметрическая информация о модели на каждом этапе исследования. С поверхности снимались (сканировались) профилограммы. Затем поэтапно производилась оцифровка полученных профилограмм. Базовая модель параметризировалась согласно полученным результатам, что при визуализации дало возможность получить виртуальную картину поверхности, адекватную реальной.

В результате исследований выявлено, что создание новой поверхности находится в непосредственной взаимосвязи с износом инструмента и стружкообразованием. Выделялись сразу несколько, достаточно условных, аспектов: механический, теплофизический, и физико-химический. Все эти процессы оказались тесно связаны и в процессе взаимодействия влияют друг на друга. Выявлено, что дефекты поверхности, которые возникают в процессе шлифования деталей проявляются в виде царапин, сколов, шлифовочных прожогов, трещин, огранки, следов выкрошивания и задириков.

Выявлено: в результате последовательного снятия слоев металла с поверхности изделия достигают повышения размерной точности формы, улучшения качества поверхности изделия, что позволяет за счет уплотнения и выглаживания верхних слоев металла добиться не только блеска на поверхности изделия, но и увеличивают его коррозионную стойкость. Процессы финишной абразивной обработки, относящиеся к низкотемпературным и малоотходным, позволяют при минимальном съеме материала заготовки управлять микрометрическими и физическими показателями поверхностных слоев деталей.

### Литература

1. **Волкова М.Ю.**, Полетаев В.А., Павлюкова Н.Л. // Влияние качества отделочной обработки поверхности художественных изделий из серебра и латуни на восприятие их внешнего вида / ГОУВПО Иван. гос. энерг. ун-т. им. В.И. Ленина. // монография – Иваново, 2010. – 136 с.
2. **Павлюкова Н.Л.**, Полетаев В.А., Волкова М.Ю. // Повышение эффективности отделочной обработки художественных изделий из медных сплавов свободными абразивами/ ГОУВПО Иван. гос. энерг. ун-т. им. В.И. Ленина. // монография – Иваново, 2010. – 100 с.

## СЕКЦИЯ 19

### «РЕЛЕЙНАЯ ЗАЩИТА И АВТОМАТИЗАЦИЯ ЭЛЕКТРОЭНЕРГЕТИЧЕСКИХ СИСТЕМ»

УДК 621.31

В.Д. ЛЕБЕДЕВ, к.т.н., доцент

Ивановский государственный энергетический университет имени В.И. Ленина,  
153003, г. Иваново, ул. Рабфаковская, д. 34  
*E-mail: vd\_lebedev@mail.ru*

#### **От проектов к реализации. Современный полигон в ИГЭУ для испытания оборудования цифровых подстанций и обучения персонала**

*Аннотация.* В рамках реализации направления цифровая трансформация в ИГЭУ организован полигон «Цифровая подстанция», который предназначен для отладки инновационных решений в области цифровизации электрических станций, подстанций, цифровизации РЭС. Полигон оснащен современным моделирующим комплексом на основе системы компьютерных вычислений реального времени RTDS.

*Ключевые слова:* цифровая подстанция, цифровой измерительный трансформатор, цифровая трансформация.

V.D. LEBEDEV, candidate of technical sciences, docent,

Ivanovo State Power University  
34, Rabfakovskaya St., 153003, Ivanovo  
*E-mail: vd\_lebedev@mail.ru*

#### **Study of the power supply elements from the primary line current**

*Abstract.* As part of the implementation of the direction of digital transformation, ISPU organized the Digital Substation test site, which is designed to debug innovative solutions in the field of digitalization of power plants, substations, digitalization of distribution networks. The landfill is equipped with a modern modeling complex based on the RTDS real-time computer system.

*Key words:* digital substation, digital measuring transformer, digital transformation.

Одним из ключевых глобальных трендов развития энергетической отрасли является цифровизация. Внедрение новых цифровых технологий позволит упростить, автоматизировать и решить широкий спектр задач в области энергетики – повышения эффективности и энерго-сбережения, возможности гибкого управления спросом и предложением на электроэнергию, децентрализации, применения возобновляемых

источников энергии и др., а также создания и вывода на рынок инновационных образовательных и научно-технических разработок в энергетической отрасли.

В рамках развития и внедрения цифровизации в электроэнергетику активно внедряются технологии, которые объединяются под термином «Индустрия 4.0», включающие роботизацию, использование аддитивных технологий, интернет вещей, создание киберфизических систем, цифровизацию бизнес-процессов, управление большими данными и др.

Научная школа ИГЭУ имеет существенный задел с момента формирования мировых и российских трендов на инновационные и цифровые решения. Так, учеными ИГЭУ в 2005-2006 гг. был предложен цифровой измерительный трансформатор для цифровых подстанций – в тот момент, когда термины «цифровизация» «цифровая подстанция» только зарождались. Позднее в 2013-2015 гг. результаты работ по созданию цифровых трансформаторов были отмечены призовыми местами конкурсов фонда Сколково, фонда содействия инновациям, Агентства стратегических инициатив и другими ведущими экспертами энергетической отрасли, что послужило созданием в 2015 г. первого в Ивановской области предприятия – резидента Фонда Сколково – ООО НПО «Цифровые измерительные трансформаторы». Также в 2012-2017 гг. ИГЭУ выступил инициатором ряда работ по созданию цифровых решений, которые были поддержаны Минобрнауки России и выполнялись в рамках федеральных целевых программ (ФЦП) «Исследования и разработки по приоритетным направлениям развития научно-технологического комплекса России» на 2007-2013 и 2014-2020 гг. Только в рамках реализации цифровых измерений автоматизации для электроэнергетики были выполнены три работы по программам ФЦП, результаты которых успешно внедряются на энергообъектах.

В рамках реализации работы «Мультифункциональная система на основе цифровых трансформаторов тока и напряжения для цифровых подстанций» (уникальный идентификатор соглашения RFMEFI57717X0276), выполненной в 2017-2020 гг. в ИГЭУ при поддержке промышленных партнёров по заказу Минобрнауки России, для отладки цифровых решений был создан полигон «Цифровая подстанция», позволяющий отрабатывать цифровые технологии для электроэнергетики. Уникальность полигона заключается в возможности отладки решений не только в цифровой части, но и в комплексе с отладкой работы высоковольтного энергетического оборудования, оснащенного цифровыми измерительными системами.

Структурная организация полигона представлена 3 уровнями, по аналогии с представлением структуры цифровой подстанции (Рис. 1):

- Полевой уровень - уровень моделирования первичных энергетических процессов, как на физическом уровне с использованием реального высоковольтного энергетического оборудования, так и на программном

уровне с применением вычислительного комплекса моделирования реального времени – RTDS;

- Уровень присоединения - уровень моделирования работы вторичных систем релейной защиты и автоматики, реализованных также как на основе реальных терминалов и шкафов РЗА, так и программном уровне;

- Уровень станции – это зона расположения операторов, осуществляющих моделирование процессов и управление всем моделирующим комплексом, одновременно это учебная аудитория, оснащенная компьютерно-сетевым оборудованием.

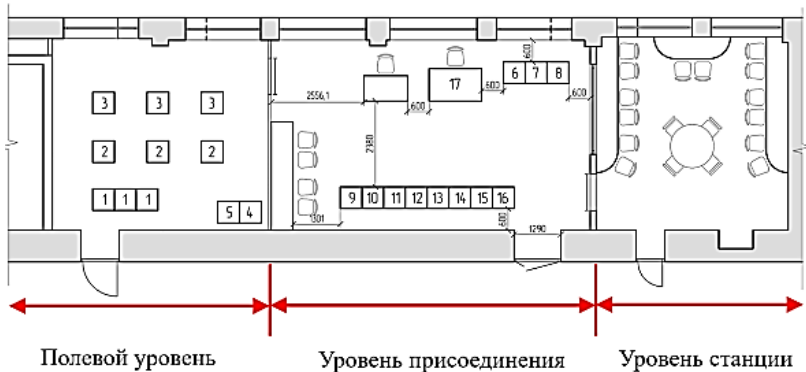


Рис. 1. Структура полигона «Цифровая подстанция»

Ключевые направления деятельности полигона реализованными и планируемыми к реализации:

- Исследование вариантов организации цифровых подстанций;
- Тестирование и отладка устройств ЦПС и инновационного оборудования;
- Разработка новых технических решений по цифровым трансформаторам;
- Проверка цифровых трансформаторов тока и напряжения;
- Проверка устройств РЗА;
- Проверка счетчиков электроэнергии и других устройств ЦПС;
- Повышение квалификации преподавателей, обслуживающего персонала подстанций и станций, а также обучение студентов – будущих специалистов

В планах развития деятельности полигона создать планируется создать инжиниринговый центр цифровой энергетики, крупными потребителями работ и услуг которого могут выступить электроэнергетические предприятия, прежде всего сетевые и генерирующие компании (ПАО

«Россети», АО «Концерн Росэнерго-атом», ПАО «Мосэнерго», АО «Интер РАО Электрогенерация», ПАО «ОГК-2», ПАО «Юнипро», ПАО «Энел Россия», ПАО «Русгидро», АО «Системный оператор единой энергетической системы», ПАО «Т Плюс», ПАО «Квадра», ПАО «ТГК-2» и другие), а также предприятия-производители электроэнергетического и электротехнического оборудования.

#### Литература

1. Концепция цифровая трансформация 2030 (Электронный ресурс)  
[https://www.rosseti.ru/investment/Kontseptsiya\\_Tsifrovaya\\_transformatsiya\\_2030.pdf](https://www.rosseti.ru/investment/Kontseptsiya_Tsifrovaya_transformatsiya_2030.pdf).

УДК 004.942

Д.Ю. ВИХАРЕВ, студент,  
Н.А. РОДИН, ассистент,  
Л.М. КОЛЕСОВ, к.т.н., доц.

Ивановский государственный энергетический университет имени В.И. Ленина  
153003, г. Иваново, ул. Рабфakovская, 34  
E-mail: typhoon145rus@gmail.com

### **Математическое моделирование неявнополюсной синхронной машины для разработки алгоритмов релейной защиты и автоматизации генерирующего оборудования и прилегающей электрической сети**

*Аннотация.* В статье представлены математическая модель неявнополюсной синхронной машины, выражение электромагнитного момента, действующего на ротор машины. Приведены результаты анализа поведения модели в установившихся и переходных режимах работы агрегата.

*Ключевые слова:* математическая модель, синхронная машина, электро-механический переходный процесс

D.Y. VIKHAREV, student,  
N.A. RODIN, assistant,  
L.M. KOLESOV, Ph.D., associate professor

Ivanovo State Power University  
34, Rabfakovskaya St., 153003, Ivanovo  
E-mail: typhoon145rus@gmail.com

### **Mathematical modeling of a synchronous machine for the development of algorithms for relay protection and automation of generators and adjoined electrical network**

*Annotation.* This paper proposes to mathematical modeling of a synchronous machine and expression of the electromagnetic moment acting on the rotor of a machine.

The result of the analysis of the behavior of the model in steady-state and transient operating modes of the unit are presented.

*Key words:* mathematical model, synchronous machine, electromechanical transient process

Для анализа работы, проектирования и разработки устройств релейной защиты и автоматики генерирующего оборудования и прилегающей электрической сети требуется использование математических моделей первичного оборудования, учитывающих не только электромагнитный, но и электромеханический переходный процесс [1]. Наиболее сложным объектом для моделирования является вращающаяся электрическая машина, так как она имеет подвижные части, что связано с изменениями не только электрических, но и механических параметров.

В данной работе произведены создание математической модели, представляющей собой электрическую схему замещения неявнополюсной синхронной машины (НСМ), вывод выражения для электромагнитного момента, действующего на ротор машины, анализ электромагнитных и электромеханических процессов в условиях существования нормальных установившихся, нормальных переходных, аварийных и послеаварийных установившихся режимах работы электрической сети [2].

Основу электрической схемы замещения представляет собой совокупность электродвижущих сил, созданных вращающимся магнитным полем и действующих в каждой фазе НСМ. Основным допущением для вывода аналитического выражения для векторов, описывающих магнитное поле в воздушном зазоре, является то, что материал сердечника имеет бесконечно большую магнитную проницаемость во всех режимах работы электрической машины, что позволяет воспользоваться методом суперпозиции магнитных полей в воздушном зазоре.

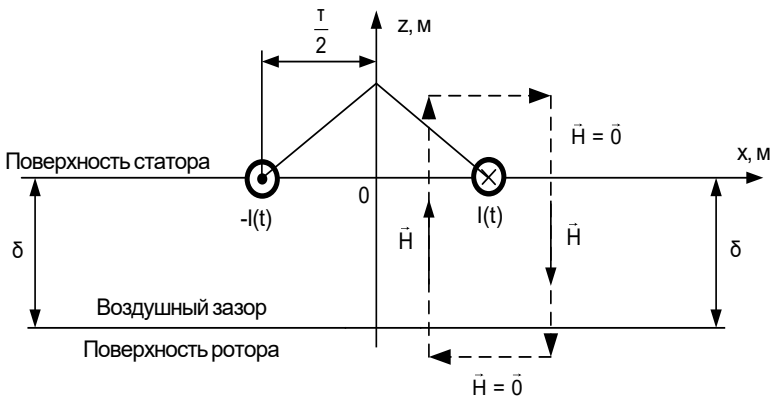


Рис. 1. Обмотка переменного тока, уложенная в пазы статора



Для анализа магнитного поля необходимо представить воздушный зазор в развернутом, линейном виде. Чтобы описать магнитное поле, созданное одной обмоткой двухполюсной машины, необходимо определить выражение для вектора магнитной напряженности. На рис. 1 представлена обмотка переменного тока, уложенная в пазы статора.

Поскольку магнитная проницаемость стали бесконечно велика, магнитные напряженности в стали статора и ротора равны нулю, и в каждой точке на поверхности статора и ротора значения скалярных магнитных потенциалов имеют одинаковые значения. Из этого следует, что вектор магнитной напряженности будет перпендикулярен к поверхности статора или ротора в каждой точке. Используя закон полного тока и контур интегрирования, изображенный на рис. 1, можно записать выражение для модуля вектора магнитной индукции, находящегося на контуре интегрирования:

$$B(t) = \mu_0 \frac{I(t) w_n}{2\delta} \quad (1)$$

Выражение (1) необходимо разложить в ряд Фурье, получая выражения для проекции вектора магнитной индукции на ось Z:

$$B_z(x, t) = \sum_{n=0}^{\infty} \frac{2\mu_0 I(t) w_n}{\pi n \delta} \sin\left(\frac{\pi n}{2}\right) \cos\left(\frac{\pi n}{T} x - n\varphi_c(t)\right) \quad (2)$$

Из рис. 2 найдем выражения для электродвижущих сил, действующих в фазе «А» НСМ с одной парой полюсов.

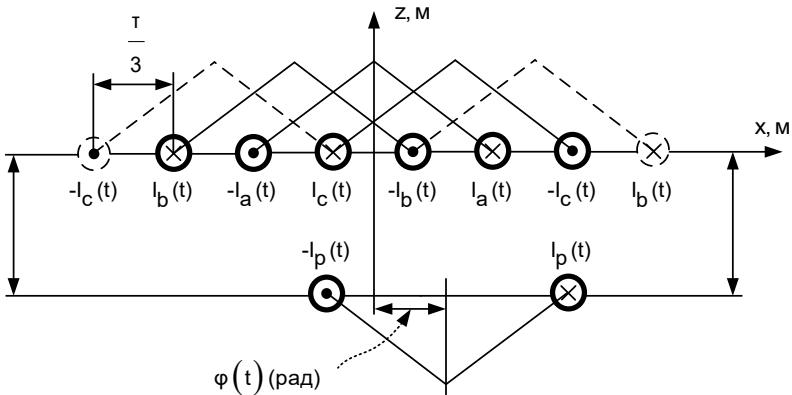


Рис. 2. Двухполюсная машина в линейном виде

Выражение для проекции итогового вектора магнитной индукции:

$$B_{zz}(x, t) = \sum_{m=A,B,C,p} \sum_{n=0}^{\infty} \frac{2\mu_0 I_m(t) w_m}{\pi n \delta} \sin\left(\frac{\pi n}{2}\right) \cos\left(\frac{\pi n}{T} x - n\varphi_{cm}(t)\right) \quad (3)$$

В выражении (3) суммирование по индексу  $m$  имеет смысл перебора обмоток статора и ротора. Углы сдвига обмоток относительно центра обмотки фазы «А» представлены в табл. 1.

Таблица 1. Углы сдвига обмоток относительно центра обмотки фазы «А»

Обмотка	Фаза «А»	Фаза «В»	Фаза «С»	Ротор
Угол сдвига	0	$\frac{2\pi}{3}$	$-\frac{2\pi}{3}$	$\varphi_p(t)$

Для вычисления электродвижущих сил по закону Фарадея необходимо определить выражения для магнитных потоков через обмотку фазы «А». Магнитный поток определится следующей формулой:

$$\Phi_{A\Sigma}(t) = \sum_{m=A,B,C,p} \sum_{n=0}^{\infty} \frac{4\mu_0 I_m(t) w_{mM} l_T}{\pi^2 n^2 \delta} \sin\left(\frac{\pi n}{2}\right) \sin\left(\frac{\pi n}{2} + n\varphi_{cm}(t)\right) \quad (4)$$

На основании закона электромагнитной индукции в интегральной форме можно записать выражение для электродвижущей силы, созданной итоговым магнитным потоком, проходящим через обмотку фазы «А»:

$$E_{A\Sigma}(t) = - \sum_{m=A,B,C,p} \frac{dI_m(t)}{dt} \sum_{n=0}^{\infty} \frac{4\mu_0 w_c w_{mM} l_T}{\pi^2 n^2 \delta} \sin\left(\frac{\pi n}{2}\right) \sin\left(\frac{\pi n}{2} + n\varphi_{cm}(t)\right) - \frac{d\varphi_p(t)}{dt} \sum_{n=0}^{\infty} \frac{4\mu_0 w_{cP}(t) w_{pM} l_T}{\pi^2 n \delta} \sin\left(\frac{\pi n}{2}\right) \cos\left(\frac{\pi n}{2} + n\varphi_p(t)\right) \quad (5)$$

Аналогично выражению (5) можно вывести аналитические выражения для электродвижущих сил, действующих в обмотках фаз «В» и «С» и обмотке ротора.

Для записи аналитического выражения для электромагнитного момента необходимо определить проекции вектора магнитной индукции на вертикальную ось в точках, в которых расположены проводники обмотки ротора. Выражение для силы, которая создает электромагнитный момент на валу ротора машины, определяется законом Ампера:

$$F_{ЭМ} = I_p(t) w_p l_M \left[ B_{\Sigma z} \left( \varphi_p(t) \frac{T}{\pi} - \frac{T}{2}, t \right) - B_{\Sigma z} \left( \varphi_p(t) \frac{T}{\pi} + \frac{T}{2}, t \right) \right] = 2I_p(t) w_p l_M B_{\Sigma z} \left( \varphi_p(t) \frac{T}{\pi} - \frac{T}{2}, t \right) \quad (6)$$

Тогда выражение для электромагнитного момента примет вид:

$$M_{ЭМ}(t) = I_p(t) w_p D_p l_M B_{\Sigma z} \left( \varphi_p(t) \frac{T}{\pi} - \frac{T}{2}, t \right) \quad (7)$$

Для верификации модели проведем опыт точной синхронизации синхронного генератора ТВФ-63-2УЗ с последующим переводом машины в номинальный режим работы.

Синхронный генератор в данном опыте будет подключаться к трехфазному источнику ЭДС со схемой соединения «звезда». Сначала происходит точная синхронизация с сетью, после этого плавно увеличивается ток возбуждения до номинального значения. Далее, после затухания электромагнитного переходного процесса, линейно увеличивается момент первичного двигателя до номинального значения. На рис. 3 представлены зависимости силы тока в фазе «А», циклической частоты вращения ротора, тока возбуждения, взаимного угла между ЭДС генератора и напряжением сети от времени.

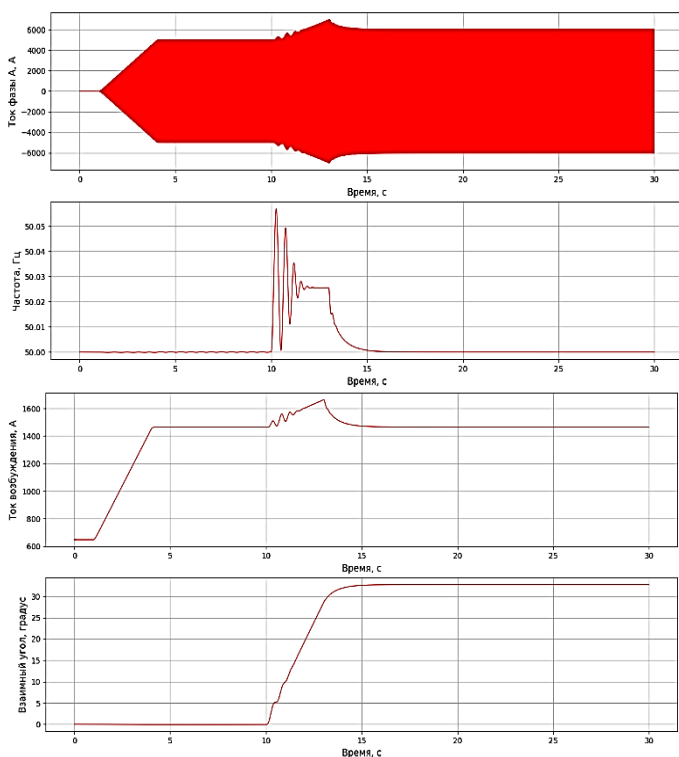


Рис. 3. Временные зависимости силы тока в фазе «А», циклической частоты вращения ротора, тока возбуждения, взаимного угла между ЭДС генератора и напряжением сети

В табл. 2 представлены результаты снятия угловой характеристики синхронного генератора ТВФ-63-2УЗ по представленной модели HCM. Для верификации использовались формулы, описывающие угловую характеристику HCM [3].

**Таблица 2. Результаты снятия угловой характеристики синхронного генератора ТВФ-63-2УЗ по разработанной модели и оценка погрешности в сравнении с теоретической зависимостью**

Мощность, МВт	Взаимный угол $\delta$ , град.		Относительная погрешность, %
	Разработанная модель	Теоретическая зависимость	
31,5	15,66	15,83	1,07
63	32,75	33,00	0,756
94,5	54,26	54,70	0,804
107,1	66,78	67,64	1,27
115,42	84,72	85,05	0,388

Анализ поведения созданной математической модели HCM показал, что модель способна отражать реальные электромеханические переходные процессы, происходящие в энергосистеме в различных режимах. Созданную математическую модель планируется использовать для создания программного комплекса для моделирования установившихся и переходных процессов в электроэнергетических системах.

### Литература

1. ГОСТ Р 527335 – 2007. Короткие замыкания в электроустановках. Методы расчёта в электроустановках переменного тока напряжением свыше 1 кВ. Москва: Стандартинформ, 2007.
2. Веников В.А. Переходные электромеханические процессы в электрических системах: учеб. для электроэнергет. спец. вузов. – 4-е изд., перераб. И доп. – М.: Высш. шк., 1985.
3. Страдомский Ю.И. Характеристики синхронных электрических машин: Учеб. пособие / ФГБОУВО «Ивановский государственный энергетический университет имени В.И. Ленина». – Иваново, 2019.
4. Вольдек А.И., Попов В. В. Электрические машины. Машины переменного тока. Учебник для вузов. – СПб.: Питер, 2010.
5. Коротков В.Ф. Автоматическое регулирование в электроэнергетических системах: учебник для вузов / В.Ф. Коротков. – М.: Издательский дом МЭИ, 2013.
6. Nasser Tleis. Power Systems Modelling and Fault Analysis. Theory and Practice. Oxford: Elsevier, 2008.
7. Hans Kristian Høidalen, László Priklér, Francisco Peñalosa. ATPDRAW. Users' Manual. Preliminary Release No. 1.0 – 2019.
8. Electro-Magnetic Transients Program. Theory Book. Branch of System Engineering. Bonneville Power Administration. Portland, Oregon 97208-3621. United States of America.

УДК 004.942

Д.Ю. ВИХАРЕВ, студент,  
Н.А. РОДИН, ассистент, Л.М. КОЛЕСОВ, к.т.н., доц.

Ивановский государственный энергетический университет имени В.И. Ленина  
153003, г. Иваново, ул. Рабфаковская, 34  
E-mail: typhoon145rus@gmail.com

### **Математическое моделирование асинхронной машины с фазным ротором для разработки алгоритмов релейной защиты и автоматики электрических сетей напряжением 6-10 кВ**

*Аннотация.* В статье представлена математическая модель асинхронной машины с фазным ротором. Приведены результаты анализа поведения модели в установившихся и переходных режимах работы агрегата.

*Ключевые слова:* математическая модель, асинхронная машина, электро-механический переходный процесс

D.Y. VIKHAREV, student,  
N.A. RODIN, assistant,  
L.M. KOLESOV, Ph.D., associate professor

Ivanovo State Power University  
34, Rabfakovskaya St., 153003, Ivanovo  
E-mail: typhoon145rus@gmail.com

### **Mathematical modeling of an asynchronous machine for the development of algorithms for relay protection and automation of electrical network 6-10 kV**

*Annotation.* This paper proposes to mathematical modeling of a asynchronous machine. The result of the analysis of the behavior of the model in steady-state and transient operating modes of the unit are presented.

*Key words:* mathematical model, asynchronous machine, electromechanical transient process

При рассмотрении действия устройств релейной защиты и автоматики (УРЗА) в сетях 6-10 кВ наибольший интерес представляет изменение частоты в сети, что является следствием возникновения электро-механического переходного процесса, возникшего в результате аварийного возмущения. В свою очередь нагрузка в сетях 6-10 кВ состоит из нескольких составляющих: статической нагрузки и двигательной нагрузки.

Комплексы для моделирования процессов в электрических сетях содержат либо слишком упрощенные модели асинхронных двигателей

(АД), либо такие модели, использование которых требует большого количества данных об агрегате.

Данная работа посвящена разработке математической модели, представляющей собой электрическую схему замещения трёхфазного АД с фазным ротором, а также выводу выражения для электромагнитного момента, действующего на ротор машины. Также в работе проведены проверка созданной модели по условиям устойчивости его работы и анализу поведения параметров двигателя в условиях существования аварийных возмущения.

Электрическая схема замещения состоит из электродвижущих сил, созданных вращающимся магнитным полем и действующих в каждой фазе обмотки статора и ротора АД. При этом считается, что материал сердечника имеет бесконечно большую магнитную проницаемость во всех режимах работы электрической машины, что позволяет воспользоваться принципом наложения магнитных полей в воздушном зазоре.

Для анализа магнитного поля необходимо представить воздушный зазор в развернутом, линейном виде. Чтобы описать магнитное поле, созданное одной обмоткой двухполюсной машины, необходимо определить выражение для вектора магнитной напряженности. На рис. 1 представлена обмотка переменного тока, уложенная в пазы статора.

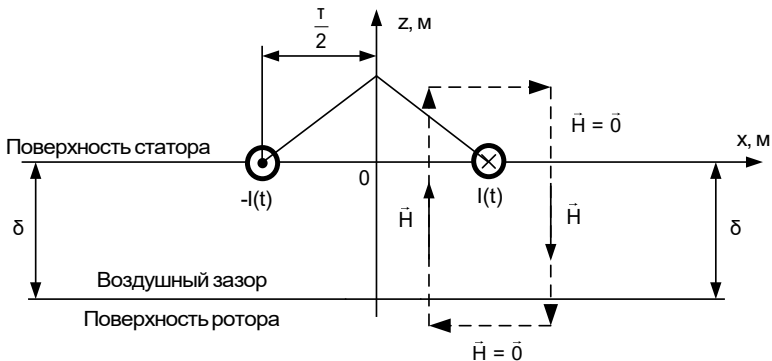


Рис. 1. Обмотка переменного тока, уложенная в пазы статора

Из-за принятого допущения бесконечной магнитной проницаемости стали магнитные напряженности в стали статора и ротора равны нулю, и в каждой точке на поверхности статора и ротора значения скалярных магнитных потенциалов имеют одинаковые значения. Тогда вектор магнитной напряженности будет перпендикулярен к поверхности статора или ротора в каждой точке. По закону полного тока можно записать выражение для модуля вектора магнитной индукции, находящегося на контуре интегрирования:

$$B(t) = \mu_0 \frac{I(t) w_n}{2\delta} \quad (1)$$

Выражение (1) необходимо разложить в ряд Фурье, получая выражения для проекции вектора магнитной индукции на ось Z:

$$B_z(x, t) = \sum_{n=0}^{\infty} \frac{2\mu_0 I(t) w_n}{\pi n \delta} \sin\left(\frac{\pi n}{2}\right) \cos\left(\frac{\pi n}{T} x - n\varphi_c(t)\right) \quad (2)$$

Разложение выражения для проекции результирующего вектора магнитной индукции в ряд Фурье дает возможность простого учета любого числа пар полюсов, так как каждая гармоника индукции имеет период, пропорциональный двум полюсным делениям. Это позволяет создать модель многополюсной машины на основе двухполюсной.

Из рис. 2 найдем выражения для электродвижущих сил, действующих в фазе «А» обмотки статора АД с многополюсной обмоткой.

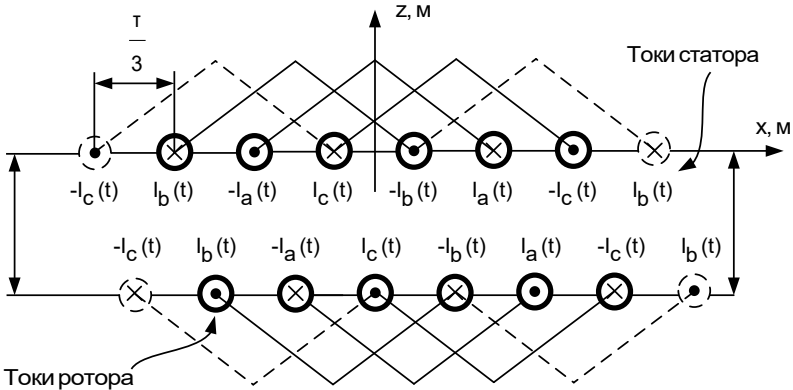


Рис. 2. Двухполюсная машина в линейном виде

Выражение для проекции итогового вектора магнитной индукции:

$$B_{zz}(x, t) = \sum_{m=A,B,C,p} \sum_{n=0}^{\infty} \frac{2\mu_0 I_m(t) w_m}{\pi n \delta} \sin\left(\frac{\pi n}{2}\right) \cos\left(\frac{\pi n}{T} x - n\varphi_{cm}(t)\right) \quad (3)$$

В выражении (3) суммирование по индексу m имеет смысл перебора обмоток статора и ротора. Углы сдвига обмоток относительно центра обмотки фазы «А» представлены в табл. 1.

Таблица 1. Углы сдвига обмоток относительно центра обмотки фазы «А» статора

Обмотка	Статор			Ротор		
	«А»	«В»	«С»	«А»	«В»	«С»
Угол сдвига	0	$\frac{2\pi}{3}$	$-\frac{2\pi}{3}$	$\varphi_p(t)$	$\varphi_p(t) + \frac{2\pi}{3}$	$\varphi_p(t) - \frac{2\pi}{3}$

По закону Фарадея определим выражения для магнитных потоков через обмотку фазы «А» статора. Магнитный поток определится следующей формулой:

$$\Phi_{A\Sigma}(t) = \sum_{m=A,B,C,p} \sum_{n=0}^{\infty} \frac{4\mu_0 I_m(t) w_m l_m \tau p}{\pi^2 n^2 \delta} \sin\left(\frac{\pi n}{2}\right) \sin\left(\frac{\pi n}{2} + p n \varphi_{cm}(t)\right) \quad (4)$$

Умножение на число пар полюсов учитывает многополюсную обмотку машины.

По закону электромагнитной индукции в интегральной форме можно записать выражение для электродвижущей силы, созданной итоговым магнитным потоком, проходящим через обмотку фазы «А»:

$$E_{A\Sigma}(t) = - \sum_{m=A,B,C,p} \frac{dI_m(t)}{dt} \sum_{n=0}^{\infty} \frac{4\mu_0 w_c w_m l_m \tau}{\pi^2 n^2 \delta} \sin\left(\frac{\pi n}{2}\right) \sin\left(\frac{\pi n}{2} + p n \varphi_{cm}(t)\right) - p \frac{d\varphi_p(t)}{dt} \sum_{m=p}^{\infty} \sum_{n=0}^{\infty} \frac{4\mu_0 I_m(t) w_c w_m l_m \tau}{\pi^2 n \delta} \sin\left(\frac{\pi n}{2}\right) \cos\left(\frac{\pi n}{2} + p n \varphi_{cm}(t)\right) \quad (5)$$

Аналогично выражению (5) составляются аналитические выражения для электродвижущих сил в остальных обмотках статора и обмотке ротора.

Для выражения электромагнитного момента необходимо определить проекции вектора магнитной индукции на вертикальную ось в точках, в которых расположены проводники обмотки ротора. Также будет рассмотрена только фаза «А» обмотка одной пары полюсов ротора, так как результат можно легко распространить на все фазы многополюсной машины. Выражение для силы, которая действует на фазу «А» обмотки одной пары полюсов, определяется законом Ампера:

$$F_{ЭМА} = I_p(t) w_p l_p \left[ B_{\Sigma z} \left( p \varphi_p(t) \frac{T}{\pi} - \frac{T}{2}, t \right) - B_{\Sigma z} \left( p \varphi_p(t) \frac{T}{\pi} + \frac{T}{2}, t \right) \right] = 2 I_p(t) w_p l_p B_{\Sigma z} \left( p \varphi_p(t) \frac{T}{\pi} - \frac{T}{2}, t \right) \quad (6)$$

Тогда выражение для электромагнитного момента, который создается током фазы «А» обмотки одной пары полюсов и вращающимся магнитным полем, примет вид:

$$M_{ЭМА}(t) = I_{pA}(t) w_p D_p l_p B_{\Sigma z} \left( p \varphi_p(t) \frac{T}{\pi} - \frac{T}{2}, t \right) \quad (7)$$



Для проверки модели было произведено снятие механической характеристики по данным модели для четырёхполюсного двигателя с фазным ротором. В табл. 2 приведены результаты сравнения механической характеристики, полученной теоретически [1] и в результате моделирования. Нагрузочный момент задавался следующей формулой:

$$M_n(s) = \alpha \cdot \tanh\left(\beta \cdot 100\pi \frac{1-s}{p}\right) \quad (8)$$

где  $\alpha$  – значение максимального нагрузочного момента,  $\beta$  – значение коэффициента крутизны механической характеристики механизма, приводимого во вращение (принимался равным 0,1).

Таблица 2. Результаты снятия механической характеристики асинхронного двигателя с фазным ротором

Максимальный нагрузочный момент, Н*м	Частота вращения ротора, Гц		Относительная погрешность, %
	Разработанная модель	Теоретическая зависимость	
800	12,02	11,99	0,25
1000	11,84	11,8	0,34
1200	11,61	11,54	0,61
1400	11,29	11,18	0,98
1600	1,45	1,43	1,4
1800	1,19	1,17	1,71
2000	1,02	1	2

Анализ поведения созданной математической модели АД показал, что модель способна отражать электромагнитные и электромеханические переходные процессы, происходящие в электрических сетях 6-10 кВ в установившихся и переходных режимах. Созданную математическую модель планируется использовать для создания программного комплекса для моделирования установившихся и переходных процессов в электроэнергетических системах.

#### Литература

1. Страдомский Ю.И. Характеристики трансформаторов и асинхронных машин: Учеб. пособие / ФГБОУВО «Ивановский государственный энергетический университет имени В.И. Ленина». – Иваново, 2012.
2. Вольдек А. И., Попов В. В. Электрические машины. Машины переменного тока. Учебник для вузов. – СПб.: Питер, 2010.
3. Веников В.А. Переходные электромеханические процессы в электрических системах: Учеб. для электроэнергет. спец. вузов. – 4-е изд., перераб. И доп. – М.: Высш. шк., 1985.

УДК 621.314.22.08

В.Р. РАФИКОВ, студент,  
Е.Е. ГОТОВКИНА, аспирант,  
А.А. ЯБЛОКОВ, к.т.н.  
В.Д. ЛЕБЕДЕВ, к.т.н., доцент

Ивановский государственный энергетический университет имени В.И.Ленина  
153003 г. Иваново, ул. Рабфаковская 34  
E-mail: vadim\_rafikov@mail.ru

### **Экспериментальные исследования характеристик высоковольтных преобразователей больших токов эллиптической формы**

*Аннотация.* Статья посвящена исследованию метрологических характеристик малогабаритных трансформаторов тока и катушек Роговского эллиптической формы. Метрологические характеристики исследовались в диапазоне от 1 до 200 % номинального тока, а также при смещении положения первичного токопровода.

*Ключевые слова:* трансформатор тока, катушка Роговского, метрологические характеристики, цифровые трансформаторы, тепловые характеристики.

V.R. RAFIKOV, student,  
E.E. GOTOVKINA, postgraduate student,  
A.A. YABLOKOV, Ph.D.,  
V.D. LEBEDEV, Ph.D.

Ivanovo State Power University  
34, Rabfakovskaya St., 153003, Ivanovo  
E-mail: vadim\_rafikov@mail.ru

### **Experimental studies of the characteristics of high-voltage high-current converters of elliptical shape**

*Abstract.* The article is devoted to the study of metrological characteristics of small-sized current transformers and Rogovsky coils of elliptical shape. Metrological characteristics were studied in the range from 1 to 200 % of the rated current, as well as when the position of the primary current line was shifted.

*Key words:* current transformer, Rogowski coil, metrological characteristics, digital transformers, thermal characteristics.

Современные микропроцессорные устройства, установленные на цифровых подстанциях, получают данные о мгновенных значениях тока и напряжения в цифровом виде по протоколу IEC 61850-9-2. Отсутствие необходимости использовать измерительные цепи для питания данных устройств делает возможным применять на энергообъектах малогабаритные маломощные преобразователи тока, встроенные в цифровые трансформаторы. В качестве первичного преобразователя, используе-

мого для целей релейной защиты и автоматики, может быть использована катушка Роговского, а для коммерческого учета электроэнергии – малогабаритный электромагнитный трансформатор тока. При использовании токопроводов прямоугольного сечения наиболее оптимальной с точки зрения габаритных характеристик является эллиптическая форма первичного преобразователя. В статье представлены результаты экспериментальных исследований метрологических характеристик малогабаритного трансформатора тока и катушки Роговского эллиптической формы, рассчитанных на номинальный ток 4000 А.

Метрологические характеристики малогабаритного трансформатора в диапазоне первичного тока от 1 до 120 % номинального значения представлены на рис. 1. Полученные в результате экспериментальных исследований значения погрешностей преобразования тока малогабаритным трансформатором и катушкой Роговского удовлетворяют нормам класса точности 0,2S. Следует отметить, что токовая и угловая погрешности не превышают установленных нормативными документами значений для класса точности 0,2S даже при двукратном превышении тока относительно номинального значения (табл. 1).

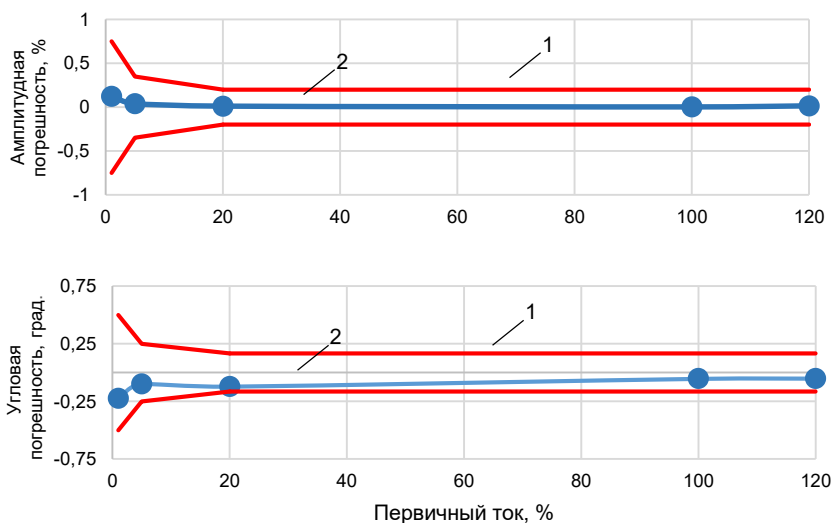


Рис. 1. Зависимости амплитудной и угловой погрешностей от вторичного тока (в процентах от номинального значения):


1 – диапазон для класса точности 0,2S; 2 – значение погрешности

Таблица 1. Метрологические характеристики исследуемых преобразователей тока

Тип	I, А	δA, %	Δφ, мин.
Трансформатор тока	8000	0,131	5,4
	6000	0,003	2,88
	4000	0,001	2,76
Катушка Роговского	8000	0,126	4,02
	6000	0,022	3
	4000	0,023	1,26

При использовании магнитопровода эллиптической формы, возможно увеличение амплитудной и угловых погрешностей при смещении первичной токоведущей части относительно геометрического центра конструкции. Проведенные эксперименты показали, что и катушка Роговского, и малогабаритный трансформатор тока сохраняют класс точности 0,2S при любом положении первичного токопровода внутри окна преобразователя (табл.2).

Таблица 2. Оценка влияния положения токопровода на погрешности

Положение первичного токопровода	Класс точности 0,2S	
	Трансформатор тока	Катушка Роговского
	Сохраняется	Сохраняется
	Сохраняется	Сохраняется
	Сохраняется	Сохраняется
	Сохраняется	Сохраняется

**Выводы.** Выполненные исследования доказали возможность использования малогабаритных преобразователей больших токов эллиптической формы как для целей релейной защиты, так и для решения задач коммерческого учета электрической энергии. Данные преобразователи сохраняют требуемый класс точности в нормируемых диапазонах и при двукратном превышении номинального тока, а также при различном положении первичной токоведущей части относительно геометрического центра конструкции.

УДК 621.314.22.08

В.Р. РАФИКОВ, студент,  
Е.Е. ГОТОВКИНА, аспирант,  
А.А. ЯБЛОКОВ, к.т.н.  
В.Д. ЛЕБЕДЕВ, к.т.н., доцент

Ивановский государственный энергетический университет имени В.И.Ленина  
153003 г. Иваново, ул. Рабфаковская 34  
E-mail: vadim\_rafikov@mail.ru

### **Разработка методики расчета малогабаритных трансформаторов тока**

*Аннотация.* В статье представлена методика расчета малогабаритных трансформаторов тока широкодиапазонного исполнения, используемых в комбинированных цифровых измерительных устройствах классов напряжения 6-110 кВ.

*Ключевые слова:* трансформаторы тока, цифровые устройства, релейная защита, коммерческий учет электроэнергии.

V.R. RAFIKOV, student,  
E.E. GOTOVKINA, postgraduate student,  
A.A. YABLOKOV, Ph.D.,  
V.D. LEBEDEV, Ph. D.

Ivanovo State Power University  
34, Rabfakovskaya St., 153003, Ivanovo  
E-mail: vadim\_rafikov@mail.ru

### **Development of a method for calculating small-sized current transformers**

*Abstract.* The article presents a method for calculating small-sized wide-range current transformers used in combined digital measuring devices of voltage classes 6-110 kV.

*Key words:* current transformers, digital devices, relay protection, commercial metering of electricity.

Развитие микропроцессорных технологий позволило перейти к использованию маломощных первичных измерительных преобразователей тока и напряжения для целей релейной защиты, автоматики, оценки показателей качества и учета электроэнергии. Отсутствие необходимости использовать измерительные цепи для питания данных устройств дает возможность применять на энергообъектах малогабаритные преобразователи тока, встроенные в цифровые трансформаторы.

Для проектирования малогабаритных трансформаторов тока для целей коммерческого учета электроэнергии с магнитопроводом из аморфной стали необходимо разработать соответствующую методику,

которая бы учитывала следующие особенности датчиков нового типа: возможность широкодиапазонного исполнения, меньшее количество стали по сравнению с традиционными электромагнитными трансформаторами тока (ТТ), более быстрое насыщение магнитопровода. Разработанная методика расчета включает следующие основные этапы:

1. Определение геометрических размеров первичного токопровода, исходя из требуемого диапазона измерения тока (длительно допустимого тока).

2. Расчет внутренней изоляции первичного преобразователя.

3. Определение числа витков вторичной обмотки, по условию требуемого (или желаемого) уровня номинального вторичного тока.

4. Определение типа и параметров вторичного нормирующего преобразователя (на входе микропроцессорного устройства).

5. Проверка выбранного вторичного нормирующего преобразователя по максимальному значению оцифровываемого тока с требуемой точностью, а также проверка по минимальному значению напряжения на выходе при минимальном оцифровываемом токе.

6. Проверка по минимальному значению оцифровываемого тока с требуемой точностью при принятых значениях числа витков вторичной обмотки и параметрах вторичного нормирующего преобразователя.

7. Предварительный выбор марки и сечения вторичного провода. Сечение провода выбирается по длительно допустимому току. Марка провода определяется по максимальной допустимой температуре изоляции. Для определения необходимой (расчетной) температуры возможно использование программного комплекса COMSOL Multiphysics или аналогичного. Однако, упрощенно можно производить расчеты по допустимой плотности тока, определенной для конкретной марки экспериментально.

8. Определение геометрических параметров магнитопровода по критерию обеспечения необходимого класса точности.

9. Уточненный расчет числа витков вторичной обмотки, числа слоев вторичной обмотки и геометрических параметров магнитопровода.

10. Определение первичного тока на имитационной модели трансформатора тока в программном пакете Simulink (расширении MATLAB), при котором начинается насыщение магнитопровода.

11. Определение мощности, выделяемой на элементах проектируемого трансформатора тока при расчетных значениях токов короткого замыкания, и максимального (пикового) значения тока во вторичной цепи.

Приведенная методика позволяет полностью спроектировать малогабаритный преобразователь, в том числе определить геометрические размеры трансформатора, параметры вторичной обмотки, рассчитать токи, при которых происходит насыщение магнитной системы датчика.

При серийном производстве малогабаритных преобразователей, целесообразным будет создание типовых кривых по нагреву и классу

точности для некоторых стандартных образцов устройств. Построение типовых кривых ведется по данным экспериментов. На рис.1 представлен пример типовой метрологической характеристики (в диапазоне малых токов) для образца малогабаритного преобразователя, рассчитанного на диапазон номинальных токов от 75 до 750 А.

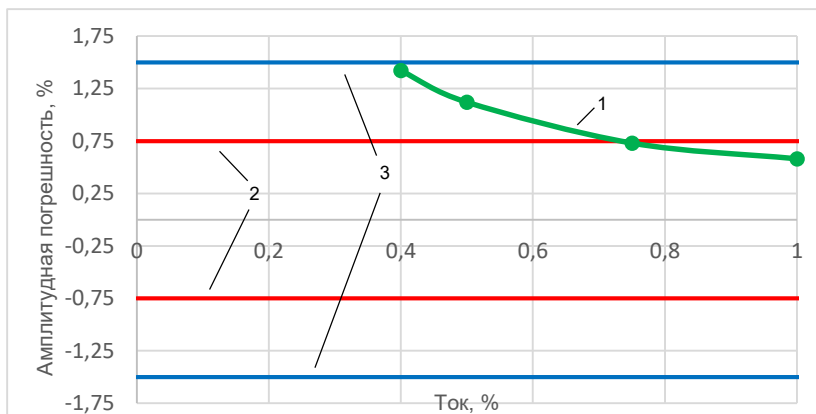


Рис.1. Типовые зависимости амплитудной погрешности от вторичного тока (в процентах от номинального значения):

1 – кривая изменения амплитудной погрешности; 2 – диапазон для класса точности 0,2S; 3 – диапазон для класса точности 0,5S

Аналогичные типовые метрологические характеристики были получены и для других образцов со стандартными геометрическими размерами. Также были определены зависимости предельной длительности протекания токов короткого замыкания различного уровня по условию нагрева вторичного нормирующего преобразователя до допустимой температуры.

**Выводы.** Разработана методика, позволяющая проектировать малогабаритные преобразователи тока, входящие в состав цифровых комбинированных трансформаторов тока и напряжения. Расчет возможен для преобразователей широкодиапазонного исполнения и может производиться в соответствии с различными критериями: по допустимому нагреву вторичной обмотки; по условию насыщения трансформатора; по максимальной мощности, выделяемой на вторичном нормирующем преобразователе, а также по требуемому классу точности.

УДК 621.314

Е.Е. ГОТОВКИНА, аспирант,  
В.Д. ЛЕБЕДЕВ, к.т.н., доцент

Ивановский государственный энергетический университет имени В.И. Ленина,  
153003, г. Иваново, ул. Рабфаковская 34  
E-mail: elengotvkina@yandex.ru

### **Измерительные преобразователи тока и напряжения для испытательной установки термостойкой одежды**

*Аннотация.* В статье рассматривается применение измерительных преобразователей тока и напряжения разных типов в испытательных установках термостойкой одежды для повседневной носки электротехнического персонала. Показаны преимущества применения цифровых устройств на основе катушки Роговского и резистивного делителя.

*Ключевые слова:* катушка Роговского, резистивный делитель, электромагнитные трансформаторы, датчики Холла, шунты.

E.E. GOTOVKINA, post-graduate student  
V.D. LEBEDEV, Ph.D., Associate Professor

Ivanovo State Power University  
34, Rabfakovskaya St., 153003, Ivanovo  
E-mail: elengotvkina@yandex.ru

### **Current and voltage measuring transducers for testing installation of heat-resistant clothing**

*Abstract.* The article discusses the use of measuring transducers of current and voltage of different types in test installations of heat-resistant clothing for everyday wear of electrical personnel. The advantages of using digital devices based on a Rogowski coil and a resistive divider are shown.

*Key words:* Rogowski coil, resistive divider, electromagnetic transformers, Hall sensors, shunts.

По данным Министерства энергетики Российской Федерации большая часть несчастных случаев происходит на электросетевых предприятиях [1]. По итогам расследования аварий и несчастных случаев на производстве выяснилось, что более половины (54 %) несчастных случаев происходят по причинам организационного характера или так называемого «человеческого фактора», неудовлетворительной организации производства работ, нарушения требований охраны труда и безопасности и ряда аналогичных причин, которые свидетельствуют о нарушениях безопасности как руководителями работ, так и самими работниками [2]. Большая часть несчастных случаев на электросетевых предприятиях связана с воздействием электрического тока [3]. Терми-



ческие ожоги, сильнейшее биовоздействие, электролиз и разрушительные механические повреждения все это может стать воздействием электрического тока на живые ткани человеческого тела. [4]. Основную массу электротравм составляют термические ожоги, которые делятся на дуговые и контактные. Дуговой ожог проявляется при вхождении человека в зону контакта электродуги. Контактный ожог – результат контакта части тела человека с нагретым элементом электрооборудования [4].

Одним из способов защиты человека от термических рисков электродугового воздействия является специальная одежда. В зависимости от значения падающей энергии, выделяемой электрической дугой, одежда подразделяется по ЗЭТВ (значение электродугового термического воздействия) на 6 уровней. Под воздействием высоких температур одежда должна обеспечивать стойкость к кратковременному термическому воздействию электрической дуги; не поддерживать горения, не плавиться, не капать после удаления из зоны термического воздействия.

ГОСТ Р 12.4.234-2007 ССБТ [5] регламентирует общие технические требования и методы испытаний термостойкой одежды для повседневной носки электротехнического персонала. Испытания проводят с помощью установки, генерирующей электрическую дугу на открытом воздухе в регулируемых лабораторных условиях. Испытательная установка должна создавать дугу длительностью от 0,05 до 1,5 с (в пределах 0,2 цикла для каждого испытания), при этом ток дуги должен составлять  $8 \pm 1$  кА. В процессе испытания необходимо измерять ток, длительность и напряжение дуги. Питание установки должно осуществляться от источника промышленной частоты, который сможет поддерживать электродуговой разряд при переменном токе дуги от 4000 до 25000 А [5].

Использование электромагнитных измерительных трансформаторов тока и напряжения в описанной испытательной установке может приводить к недостоверному определению среднеквадратического значения тока дуги и других параметров, регламентированных ГОСТ Р 12.4.234-2007 ССБТ, в связи с искажением формы тока из-за влияния эффектов остаточной намагниченности и насыщения магнитопровода, электромагнитными наводками на аналоговые вторичные цепи, погрешностями измерения гармонических составляющих (в основном они предназначены для измерения токов и напряжений промышленной частоты 50 Гц, в нормативной документации зависимости погрешностей преобразования тока или напряжения от частоты не регламентируются). При этом следует отметить значительный опыт эксплуатации электромагнитных трансформаторов на электроэнергетических объектах и в испытательных центрах.

Все более широкое применение в электроэнергетике находят нетрадиционные первичные преобразователи, к которым относятся ка-

тушки Роговского, датчики Холла, шунты, резистивные и емкостные делители напряжения, а также устройства на их основе (электронные или цифровые трансформаторы тока и напряжения). Данные преобразователи лишены недостатков электромагнитных трансформаторов тока и напряжения, но имеют свои особенности, которые необходимо учитывать при разработке соответствующих устройств.

Выполненные экспериментальные исследования метрологических характеристик нетрадиционных преобразователей тока и напряжения, в том числе в частотном диапазоне (до 1 кГц), показывают, что погрешности преобразования катушек Роговского и резистивных делителей не превышают допустимых значений для систем учета электроэнергии (класс точности 0,1), представленных в ГОСТ Р МЭК 60044-8-2010, ГОСТ Р МЭК 60044-7-2010 [6,7].

**Вывод:** таким образом, разработка комбинированных цифровых устройств измерения тока и напряжения на основе катушки Роговского или датчиков Холла и резистивных делителей, позволяющих с высокой точностью измерять токи и напряжения в широком частотном диапазоне без искажения их формы, предназначенных для использования в испытательных установках термостойкой одежды, является актуальной задачей.

#### Литература

1. Информационно-аналитическая справка по травматизму 2016-2020 гг. [Электронный ресурс] – Режим доступа: <https://minenergo.gov.ru/node/272>.
2. Анкудинова В.А. Безопасность в электроэнергетике [Электронный ресурс] – Режим доступа: [https://otpb.com.ru/sites/default/files/otpb\\_07\\_2019\\_inet.pdf](https://otpb.com.ru/sites/default/files/otpb_07_2019_inet.pdf).
3. Тряпицын А.Б. Анализ аварийности и травматизма в электроэнергетике Российской Федерации [Электронный ресурс] / Тряпицын А.Б., Кирпичникова И.М., Бухтояров В.Ф., Круглов Г.А. – Режим доступа: <https://cyberleninka.ru/article/n/analiz-avariynosti-i-travmatizma-v-elektroenergetike-rossiyskoy-federatsii>.
4. Алексеев В.М. Действие электрического тока на организм [Электронный ресурс] / Алексеев В.М., Алексеева М.С., Халяпин А.А. – Режим доступа: <https://cyberleninka.ru/article/n/deystvie-elektricheskogo-toka-na-organizm/viewer>.
5. ГОСТ Р 12.4.234-2007 (МЭК 61482-1:2002). Система стандартов безопасности труда (ССБТ). Одежда специальная для защиты от термических рисков электрической дуги. Общие технические требования и методы испытаний, 2008.
6. ГОСТ Р МЭК 60044-7-2010 Трансформаторы измерительные. Часть 7. Электронные трансформаторы напряжения, 2012.
7. ГОСТ Р МЭК 60044-8-2010 Трансформаторы измерительные. Часть 8. Электронные трансформаторы тока, 2012.

УДК 621.316.925.1

С.В. ВОРОБЬЕВ, нач. отдела развития,  
Д.В. ПРОСКУРЯКОВ, ведущий инженер,  
О.В. КРЮКОВ, д.т.н., зам. директора по науке

ООО «ТСН-электро», Нижний Новгород,  
E-mail: o.kryukov@mail.ru

## **Особенности релейной защиты и автоматики вдоль трассовых ЛЭП**

*Аннотация.* Рассмотрены новые принципы проектирования систем электропитания вдольтрассовых потребителей трубопроводов на базе реклоузеров. Представлены особенности применения аппаратных средств релейной защиты и алгоритмов работы автоматики ЛЭП- 6 (10) кВ.

*Ключевые слова:* система электроснабжения, воздушные линии электропередач, вдольтрассовые потребители, релейная защита и автоматика, реклоузер.

S.V. VOROBYOV, Head of the development department,  
D.V. PROSKURYAKOV, Lead engineer,  
O.V. KRYUKOV, Doctor of Tech. Sciences, Deputy director of science

TSN-electro LLC, Nizhny Novgorod,  
E-mail: o.kryukov@mail.ru

## **Features of relay protection and automation of long-distance power lines**

*Abstract.* New principles of designing power supply systems for consumers of main pipelines based on reclosers are considered. The features of the use of relay protection hardware and algorithms for the operation of automatic power transmission lines - 6 (10) kV are presented.

*Key words:* power supply system, overhead power lines, long-distance consumers, relay protection and automation, recloser.

Электроснабжение линейного электротехнического оборудования магистральных трубопроводов (МТ) (электрохимической защиты, аппаратуры телемеханики и связи, задвижек [1-4]) главным образом обеспечивается вдольтрассовыми магистральными воздушными линиями электропередач (ЛЭП) напряжением 6 (10) кВ. Эти ЛЭП обладают особенностями, затрудняющими применение традиционных принципов построения релейной защиты и автоматики (РЗА) [5,6]:

- значительная протяженность (длина вдольтрассовых ЛЭП более 100 км) с низким уровнем токов короткого замыкания в конце ЛЭП;
- малые установленные мощности линейных потребителей с общей номинальной мощностью всех электроприемников до 10-50 кВт;
- неравномерность нагрузок по длине воздушной линии (ВЛ);

- большое число секционирующих пунктов (СП), что приводит к большой выдержке времени максимальной токовой защиты (МТЗ);

- высокие требования надежности электроснабжения потребителей МТ, обуславливающие применение сетевых устройств автоматического ввода резерва (АВР) и многократных автоматов повторного включения.

Широко применяемые сейчас микропроцессорные терминалы РЗиА [7,8] с традиционным подходом к автоматическому секционированию ВЛ не всегда позволяют обеспечить селективность работы РЗиА и управления выключателями СП вдольтрассовых ЛЭП. В связи с этим сегодня актуальна проблема выбора устройств РЗиА и коммутирующей аппаратуры для установки на вдольтрассовых ЛЭП МТ, а также задача разработки алгоритмов работы автоматики СП и ее взаимосвязи.

Большинство вдольтрассовых ЛЭП питают трансформаторные подстанции (ТП) 10/0,4 кВ (6/0,4 кВ) мощностью 10...100 кВА (рис. 1).

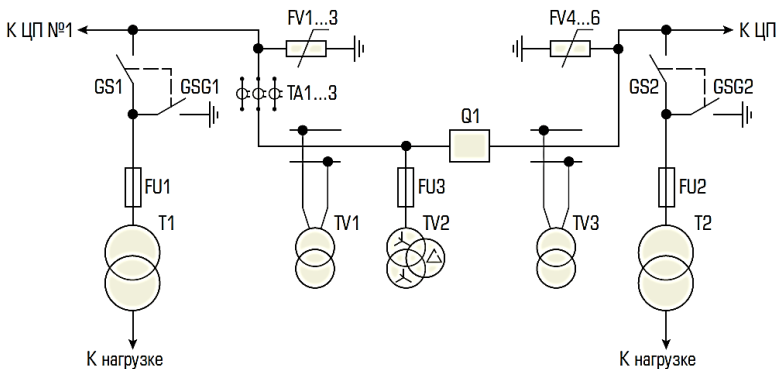


Рис. 1. Принципиальная схема СП и ТП 10/0,4 кВ вдольтрассовой ВЛ-10 кВ МТ

Автоматическое секционирование в сочетании с устройствами АПВ на секционирующих и головных выключателях является одним из эффективнейших средств повышения надежности электроснабжения потребителей МТ. Это относится к радиальным (тупиковым) ВЛ 6(10) кВ и к ЛЭП с двусторонним питанием с сетевыми АВР. При установке СП чувствительность защиты головного выключателя должна обеспечиваться только при повреждениях до места установки ближайшего секционирующего выключателя, где токи короткого замыкания (КЗ) значительно больше, чем в удаленных зонах.

При этом автоматическое секционирование применяется в сочетании с сетевым АВР, и любой поврежденный участок может быть автоматически отключен с двух сторон, а остальные участки будут продолжать питаться от одного из двух центров питания (рис. 2) [9].

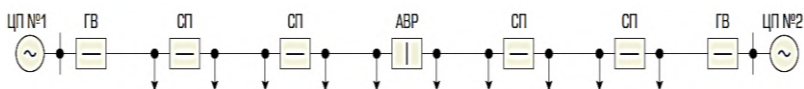


Рис. 2. Схема вдольтрассовой ВЛ-6(10) кВ с последовательным секционированием и устройством сетевого АВР

В качестве РЗА вдольтрассовых ВЛ-6(10) кВ МГ на головных выключателях и СП устанавливаются двухступенчатые направленные токовые защиты, первая ступень которых выполнена в виде селективной токовой отсечки, а вторая – в виде МТЗ с зависимой или независимой выдержкой времени. В связи со значительной протяженностью вдольтрассовых ВЛ-10 кВ МТ, они имеют низкий уровень токов КЗ в конце линии. Для оценки рассматривают типичную схему вдольтрассовой ВЛ-10 кВ с односторонним питанием (рис. 3).

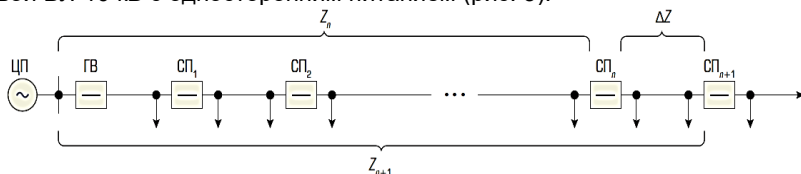


Рис. 3. Схема вдольтрассовой ВЛ-10 кВ с односторонним питанием

Методика расчета токовой отсечки, установленной на секционирующем пункте  $СП_n$  без учета комплексного характера величин, сопротивления системы, параметров короткого замыкания подробно рассмотрена в [5,9]. Выбор параметров МТЗ СП на базе реклоузеров имеет специфику из-за большого количества СП и проблем балансовой принадлежности источников питания ВЛ. Набор функций микропроцессорной системы РЗА реклоузера обеспечивает эффективную реализацию системы автоматизации ВЛ 6-10 кВ. Наличие функции координации последовательности зон у реклоузера РВА/TEL позволяет в полной мере устранить трудности в организации РЗА ВЛ-10 кВ МТ, связанные с большой протяженностью ЛЭП.

**Выводы.** Перспективным способом автоматизации ВЛ-10 кВ представляется применение СП на базе реклоузера РВА/TEL, применение которых снижает риск нарушения электроснабжения и возможный ущерб от последствий аварийных процессов МТ, а также снизить затраты на эксплуатацию протяженных ВЛ-10 кВ и нагрузки.

#### Литература

1. Воронков В.И., Крюков О.В., Рубцова И.Е. Электроснабжение и электрооборудование линейных потребителей магистральных газопроводов // Газовая промышленность. 2010. №3. С. 32-38.

2. Васенин А.Б., Крюков О.В. Проектирование электрической части управления энергетических установок // Известия ТулГУ. Техн. науки. 2011. № 5-1. С. 47-51.
3. Крюков О.В. Мониторинг условий эксплуатации электродвигателей ГПА // Контроль. Диагностика. 2016. № 12. С. 50-58.
4. Васенин А.Б., Крюков О.В. Энергоэффективные и экологичные УВО // В сборнике: Великие реки' 2017 труды научного конгресса 19-го МНПФ. НГАСУ. 2017. С. 93-96.
5. Крупин С. Н., Крюков О.В., Рубцова И. Е. Принципы организации релейной защиты и автоматики вдольтрассовых ЛЭП магистральных газопроводов // Газовая промышленность. 2013. №12. С. 70-74.
6. Крюков О.В., Серебряков А.В. Активно-адаптивные алгоритмы управления и мониторинга автономными энергетическими комплексами // В сборнике: Пром-Инжиниринг. Труды II МНТК. ЮУрГУ. 2016. С. 286-290.
7. Vasenin A.B., Kryukov O.V., Serebryakov A.V. Adaptive control algorithms of autonomous generator complexes // В книге: Electromechanics, Electrotechnology, Electromaterials and Components. Труды МКЭЭЭ-2016. М.: МЭИ. 2016. С. 133-135.
8. Крюков О.В. Алгоритмы быстрого преобразования Уолша в микро-процессорных системах // Изв. ВУЗов. Электромеханика. 2005. № 4. С. 39-44.
9. Крюков О.В., Степанов С.Е., Серебряков А.В. Современный подход к организации ремонта по данным прогноза технического состояния и ресурса электрооборудования // Газовая промышленность. 2017. № 8 (756). С. 84-89.

УДК 621.314

В.Д. ЛЕБЕДЕВ, к.т.н., доцент  
Д.М. ИДРИСОВ, студент

Ивановский государственный энергетический университет имени В.И. Ленина,  
153003, г. Иваново, ул. Рабфаковская, д. 34  
E-mail: vd\_lebedev@mail.ru1, pontschik200@bk.ru2

### **Исследование элементов блока питания от первичного тока линии**

*Аннотация.* Организация питания электронных модулей, находящихся на первичной стороне цифрового трансформатора высоковольтных цифровых измерительных трансформаторов, может быть выполнена на основе преобразования первичного тока линии. Настоящая работа посвящена исследованию процессов перемагничивания трансформатора источника питания от тока линии.

*Ключевые слова:* трансформатор тока, насыщение, нелинейная нагрузка

V.D. LEBEDEV, candidate of technical sciences, docent,  
D.M. IDRISOV, student

Ivanovo State Power University  
34, Rabfakovskaya St., 153003, Ivanovo  
E-mail: vd\_lebedev@mail.ru1, pontschik200@bk.ru2

### **Study of the power supply elements from the primary line current**

*Abstract.* The organization of power supply of electronic modules located on the primary side of the digital transformer of high-voltage digital measuring transformers can be performed on the basis of converting the primary line current. This work is devoted to the study of the processes of magnetization reversal of the power supply transformer from the line current.

*Key words:* current transformer, saturation, non-linear load

При разработке цифровых измерительных трансформаторов важной задачей является организация питания электронных модулей, находящихся на первичной стороне.

Для решения указанной задачи могут быть использованы различные технические решения. Учитывая необходимость выполнения условий резервирования по питанию, лучшим решением может быть резервирование от различных источников с различной физической реализацией, например, организация питания в виде отбора энергии от напряжения, сети и от тока. Питание от тока в режиме короткого замыкания позволит обеспечить надежное питание во время коротких замыканий, когда напряжение может существенно снижаться.

Одной из проблем при организации данного вида резерва является достаточно широкий диапазон первичных токов. Для достижения необходимой стабильности поставлена задача разработки блока питания на трансформаторе тока со схемой ограничения выходного напряжения и последующей стабилизацией, используя методы полупроводниковой схемотехники [1]. Основной проблемой является необходимость рассеивания и ограничения значительной мощности для исключения опасности перегрева и выхода из строя источника питания.

Для решения данной задачи принят подход на основе использования явления насыщения самого трансформатора. Процессы перемагничивания магнитопровода, в зависимости от вида или характера нагрузки, достаточно сложны. Для их приблизительной оценки и выявления закономерностей применялись как физическое, так и имитационное моделирование с применением программных комплексов Multisim и Matlab. Следует отметить, что явно выраженная нелинейность моделируемых схем не позволила получить аналитического решения для получения результатов приемлемой точности.

Исходными данными при составлении математической модели являются геометрические размеры и кривая намагничивания магнитопровода. Следует также отметить, что для моделирования выбран магнитопровод на основе аморфной стали, что позволяет благодаря узкой петле гистерезиса пренебречь влиянием потерь на гистерезис и вихревые токи.

В основу математической модели положена представленная системой уравнений модель двухобмоточного трансформатора [2], преобразованная в более подходящий вид:

$$\left\{ \begin{array}{l} u_2 = e_2 - L_{\sigma 2} \frac{di_2}{dt} - r_2 i_2 \\ e_2 = -w_2 \frac{d\Phi(t)}{dt} \\ \Phi = BS \\ B = f(H) \\ HI = i_1 w_1 - i_2 w_2 \end{array} \right. \quad (1)$$

где  $u_2$  – напряжение вторичной обмотки,  $e_2$  – эдс, индуцируемая результирующим потоком магнитного поля в магнитопроводе  $\Phi$ ,  $L_{\sigma 2}$  – индуктивность магнитного поля рассеяния вторичной обмотки,  $r_2$  – активное сопротивление вторичной обмотки,  $B$  и  $H$  – индукция и напряженность магнитного поля,  $S$  – площадь поперечного сечения магнитопровода,  $l$  – средняя длина магнитной линии,  $w_1$  и  $w_2$  – число витков первичной и вторичной обмотки соответственно,  $i_1$  и  $i_2$  – токи первичной и вторичной обмотки соответственно.

Значение  $w_2$  подбиралось с учетом достижения перехода магнитопровода в насыщение при минимально возможном первичном токе с подключенной статической нагрузкой.

Математическая модель в программном комплексе Simulink+Matlab имеет вид, представленный на рис. 1.

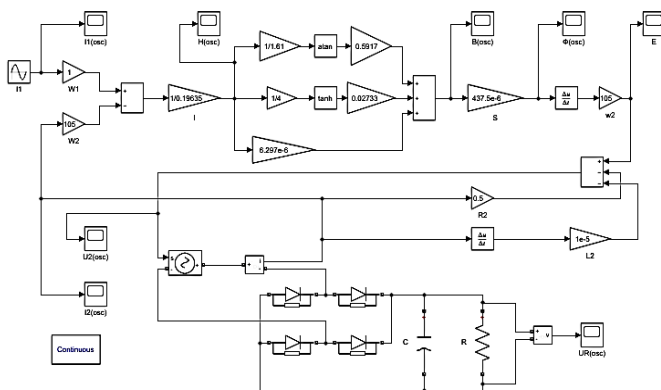


Рис. 1. Схема модели трансформатора тока, составленная в программе Simulink Matlab

С целью верификации результатов математического моделирования использовано программное средство Multisim, составленная имитационная модель в котором представлена на рис. 2.



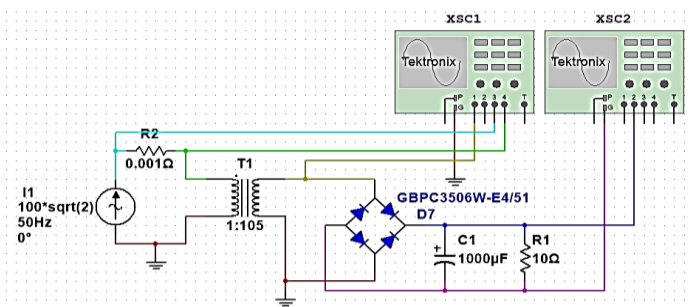


Рис. 2. Схема модели трансформатора тока, составленная в Multisim

На основе полученных осциллограмм в Matlab и Multisim, а также сравнений с результатами натуральных экспериментов сделан вывод о корректной работе математических моделей.

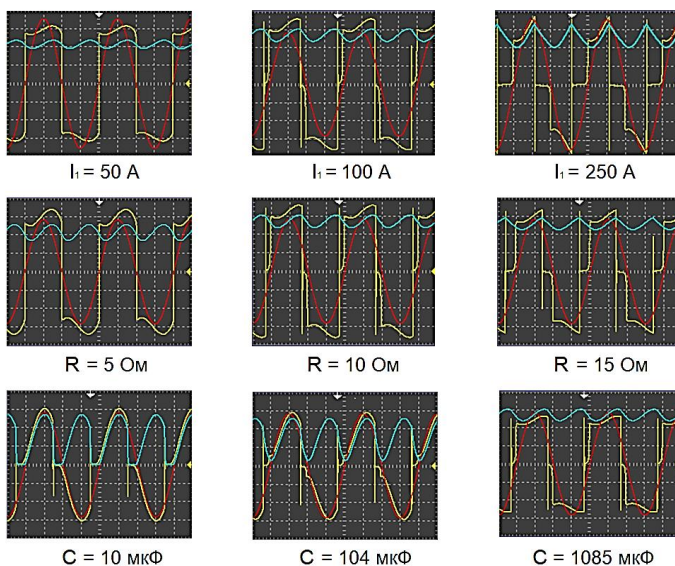


Рис. 3. Осциллограммы напряжений (синяя линия – на нагрузке  $u_R$ , желтая – на вторичной обмотке  $u_2$ , красная – форма первичного тока  $i_1$ )

Для выявления зависимостей характера магнитного поля трансформатора, степени его насыщения от возможных значений первичного тока, вида нагрузки, количественных параметров нагрузки проведен ряд экспериментов при вариации тока линии, сопротивления нагрузки и

значения емкости сглаживающего сигнал конденсатора. В результате эксперимента получены осциллограммы (рис.3), представляющие временные зависимости в различных режимах при вариации указанных параметров.

По полученным графикам (рис. 3) построено несколько зависимостей:

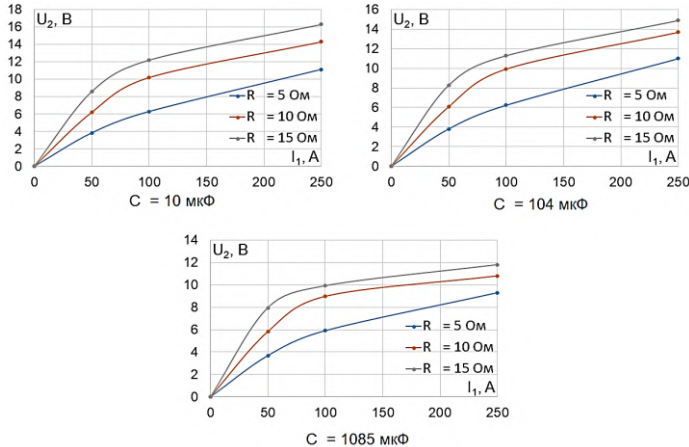


Рис. 4. Зависимости действующего значения напряжения вторичной обмотки  $U_2$  от действующего значения тока линии  $I_1$  при различных сопротивлениях нагрузки  $R$  и фиксированной емкости  $C$

Из построенных зависимостей (рис. 4) вытекает несколько выводов:

1. В режиме насыщения  $U_2$  изменяется в меньшей степени по сравнению с линейным режимом.

2. При увеличении  $R$  напряжение  $U_2$ , при котором происходит переход в режим насыщения, увеличивается.

3. Увеличение  $C$  приводит к уменьшению  $U_2$  при тех же токах  $I_1$ .

В целях верификации математической модели и результатов моделирования было выполнено физическое моделирование, которое показало достаточную для практического использования точность математического моделирования.

На следующем этапе работы на основе полученных результатов будет выполнено схемотехническое моделирование источника питания, обеспечивающего работу электронных модулей в широком диапазоне первичных токов.

#### Литература

1. **Нечаев Е.В.** Исследование и анализ систем питания электронных модулей цифровых измерительных трансформаторов тока // ВКР – Иваново: ИГЭУ, 2017.
2. **Вольдек А. И.** Электрические машины. Введение в электромеханику. Машины постоянного тока и трансформаторы: Учебник для вузов. – СПб.: Питер, 2008. – 320 с.

УДК 621.316

Г.А. ФИЛАТОВА, к.т.н., доц.,  
Н.В. КУЗЬМИНА, асп.

Ивановский государственный энергетический университет имени В.И.Ленина  
153003 г. Иваново, ул. Рабфakovская 34  
E-mail: fgala90@mail.ru

## **Разработка алгоритмов дистанционного определения места повреждения на воздушных линиях электропередачи**

*Аннотация.* Приведены расчетные выражения для определения места повреждения на воздушных линиях электропередачи с двухсторонним питанием с ответвлением.

*Ключевые слова:* воздушные линии электропередачи, определение места повреждения, параметры аварийного режима.

G.A. FILATOVA, Ph. D.,  
N.V. KUZMINA, postgraduate

Ivanovo State Power University  
34, Rabfakovskaya St., 153003, Ivanovo  
E-mail: fgala90@mail.ru

## **Development of algorithms for remote fault location on overhead power transmission lines**

*Abstract.* the calculated expressions for fault location on overhead power lines with two-side power supply with a branch are given.

*Key words:* overhead transmission lines, fault location, emergency mode parameters.

**Введение.** В Ивановском государственном энергетическом университете (ИГЭУ) разработаны методы определения места повреждения (ОМП) по параметрам аварийного режима для линий электропередачи (ЛЭП) с односторонним [1] и двухсторонним [2, 3] питанием.

Методы двухстороннего ОМП по [2, 3] не предназначены для ЛЭП с ответвлениями и параллельных ЛЭП. Разработку методов ОМП для ЛЭП указанных конфигураций представляет отдельную задачу.

В качестве прототипа разрабатываемого метода ОМП для ЛЭП с ответвлением взяты метод ОМП двухстороннего замера на основе измерения мгновенных значений электрических величин при КЗ [2, 3] и метод двухстороннего замера модулей симметричных составляющих при КЗ [4]. При ОМП по [4]:

1. Определяют место КЗ (до ответвления или после него).

2 «Переносят» точку замера – рассчитывают электрические величины ЛЭП (модули симметричных составляющих тока и напряжения при КЗ) в месте ответвления.

3 Рассчитывают расстояние до места КЗ по известным формулам двухстороннего замера, с учетом рассчитанных в месте отщвления значений токов и напряжений по п.2.

В способе [4] используется упрощенный подход к моделированию переходных процессов в ЛЭП при КЗ, не учитывающий влияние активных сопротивлений элементов ЭЭС, фазовых сдвигов между векторами напряжений по концам линий; не учитываются погрешности фильтров симметричных составляющих и других факторов.

Для устранения указанных недостатков, а также в связи с распространением цифровых измерительных трансформаторов тока и напряжения (ЦТТ и ЦТН на рис. 1) был разработан метод ОМП для ЛЭП с отщвлением на основе замера мгновенных электрических величин при КЗ. ЦТТ и ЦТН позволяют измерить не только величины напряжений и токов, но и их производных, обладают высокой точностью трансформации и синхронизации потока данных (Sampled Values (SV)).

**Разработанный алгоритм ОМП.** Расчетная схема замещения для рассмотренной сети напряжением 110 кВ (рис. 1, а) представлена на рис.1, б.

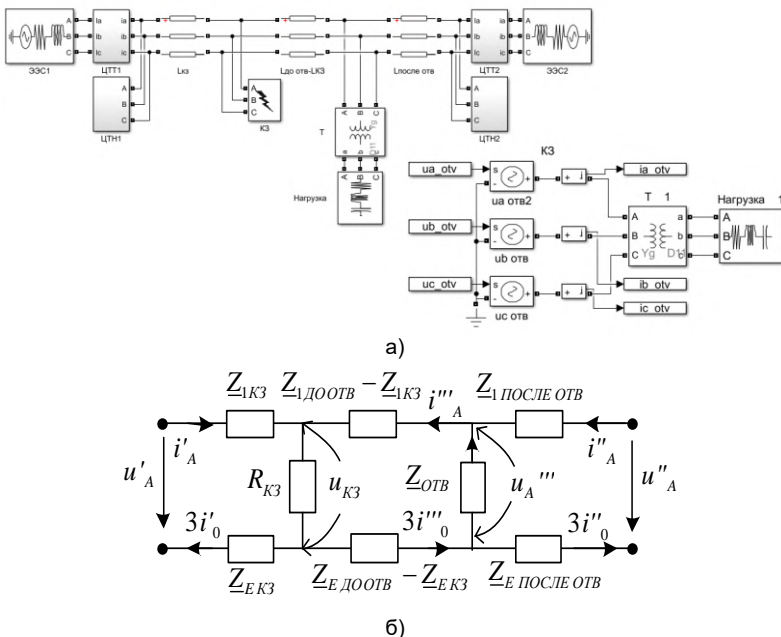


Рис. 1. Рассматриваемая электрическая сеть:  
а – модель сети в Simulink; б – расчетная схема замещения

На рис.1  $\underline{Z}_1 \text{ до отв.}, \underline{Z}_E \text{ до отв.} = (\underline{Z}_0 \text{ до отв.} - \underline{Z}_1 \text{ до отв.})/3 = R_E \text{ до отв.} + jL_E \text{ до отв.}$  – комплексные сопротивления прямой последовательности и контура заземления участка ЛЭП до ответвления;

$\underline{Z}_{1\text{кз}}, \underline{Z}_E \text{ кз} = (\underline{Z}_0 \text{ кз} - \underline{Z}_{1\text{кз}})/3 = R_E \text{ кз} + jL_E \text{ кз}$  – комплексные сопротивления прямой последовательности и контура заземления участка ЛЭП до места КЗ;

$\underline{Z}_1 \text{ после отв.}, \underline{Z}_E \text{ после отв.} = (\underline{Z}_0 \text{ после отв.} - \underline{Z}_1 \text{ после отв.})/3 = R_E \text{ после отв.} + jL_E \text{ после отв.}$  – комплексные сопротивления прямой последовательности и контура заземления участка ЛЭП после ответвления;

$R_{\text{кз}}$  – переходное сопротивление в месте КЗ;

$i', u'$  – измеренные фазные токи и напряжения в начале ВЛ,  $i'', u''$  – измеренные фазные токи и напряжения в конце ВЛ;

$i''', u'''$  – расчетные фазные токи и напряжения в «перенесенной» точке замера.

Рассмотрим порядок ОМП для случая однофазного КЗ до ответвления:

1. Определение места КЗ относительно отпайки (ответвления) по значениям фазных напряжений на поврежденной фазе, замеренных «слева» и «справа» (аналогично [4]).

2. Перенос точки замера на ответвление. Расчетное выражение для напряжения на ответвлении:

$$u_A''' = u_A'' - i_A'' \cdot R_{\text{после отв.}} - 3i_0'' \cdot R_E \text{ после отв.} - \frac{di_A''}{dt} \cdot L_{\text{после отв.}} - \frac{d3i_0''}{dt} \cdot L_E \text{ после отв.}$$

3. Расчет тока в ответвлении на имитационной модели силового трансформатора (участка сети с ответвлением) (по рис.1.а).

4. Расчет токов  $i'''$  и  $3i_0'''$  в точке замера по схеме замещения (рис. 1.б) как суммы токов, замеренных «справа», и токов, рассчитанных в ответвлении.

5. ОМП по выражению:

$$I_{\text{кз}} = \frac{(u_A' - u_A''') + R_{E \text{ до отв.}} \cdot 3i_0''' + L_{E \text{ до отв.}} \cdot \frac{d3i_0'''}{dt} + R_{L \text{ до отв.}} \cdot i_A''' + L_{L \text{ до отв.}} \cdot \frac{di_A'''}{dt}}{r_{1 \text{ уд.}} \cdot (i_A' + i_A''') + l_{1 \text{ уд.}} \cdot \left( \frac{di_A'}{dt} + \frac{di_A'''}{dt} \right) + r_{E \text{ уд.}} \cdot (3i_0' + 3i_0''') + l_{E \text{ уд.}} \cdot \left( \frac{d3i_0'}{dt} + \frac{d3i_0'''}{dt} \right)},$$

где  $r_{1 \text{ уд.}}, l_{1 \text{ уд.}}, r_{E \text{ уд.}}, l_{E \text{ уд.}}$  – удельные активные сопротивления и индуктивности ЛЭП,  $\frac{di_A'}{dt}, \frac{d3i_0'}{dt}$  – производные фазных токов и токов нулевой последовательности в точках замера.

### Литература

1. G. Filatova, A. Yablokov, A. Timofeev, "Research of fault location algorithm for data metering system based on digital transformers", Proceedings - 2019 International Ural Conference on Electrical Power Engineering, UralCon 2019, 2019, pp. 1–5.
2. V.D. Lebedev, A.A. Yablokov, G.A. Filatova, N.V. Lebedeva, A.E. Petrov. "Development and Research of Fault Location Algorithm for Double-End Feed Lines in the Multifunctional System". – Proc. of 2019 2nd International Youth Scientific and Technical Conference on Relay Protection and Automation (RPA), 2019.

3. G. Filatova, A. Petrov, M. Batmanov, "Research of the Algorithm and the Prototype Device for Fault Location Based on Synchronized Two-Side Measurement". – 2020 International Youth Conference on Radio Electronics, Electrical and Power Engineering (REEPE), 12-14 March 2020, 2020.

4. Аржанников Е.А., Лукоянов В.Ю., Мисриханов М.Ш. Определение места короткого замыкания на высоковольтных линиях электропередачи. – Москва, Энергоатомиздат, 2003, 272 с.

УДК 621.311

Г.А. ФИЛАТОВА, к.т.н., доц.,  
А.А. ЯБЛОКОВ, к.т.н., доц.,  
А.Е. ПЕТРОВ, маг.

Ивановский государственный энергетический университет имени В.И. Ленина  
153003 г. Иваново, ул. Рабфаковская 34  
E-mail: rza@rza.ispu.ru

### **Методика и имитационные модели для исследования алгоритмов определения места повреждения**

*Аннотация.* Приведена методика и имитационные модели электрической сети для исследования алгоритмов определения места повреждения с применением комплекса моделирования в режиме реального времени RTDS.

*Ключевые слова:* определение места повреждения, воздушные линии электропередачи, имитационное моделирование.

G.A. FILATOVA, Ph. D., senior lecturer,  
A.A. YABLOKOV, Ph. D., senior lecturer  
A.E. PETROV, mast. students

Ivanovo State Power University  
34, Rabfakovskaya St., 153003, Ivanovo  
E-mail: rza@rza.ispu.ru

### **Methodology and simulation models for the study of fault location algorithms**

*Abstract:* the methodology and simulation models of the electrical network for the study of fault location algorithms using the real-time modeling complex RTDS are presented.

*Key words:* fault location, overhead transmission lines, simulation modeling.

**Введение.** Дистанционное определение места повреждения (ОМП) воздушных линий электропередачи (ВЛЭП) является неотъемлемой функцией современных систем автоматизации подстанции. Наибольшее распространение нашли методы ОМП по параметрам аварийного

режима (ПАР) [1]. ОМП по ПАР в качестве исходной информации для расчёта использует токи и напряжения ВЛЭП при коротком замыкании (КЗ), полученные с первичных преобразователей тока и напряжения.

Целью данного исследования явилось разработка методики оценки точности и устойчивости функционирования алгоритмов двухстороннего ОМП по ПАР. Для моделирования элементов электроэнергетической системы, электромагнитных переходных процессов при КЗ и самих алгоритмов ОМП использовался комплекс моделирования в режиме реального времени RTDS.

Объектом исследования явилась модель одиночной ВЛЭП напряжением 500 кВ с двухсторонним питанием (рис. 1, 2).

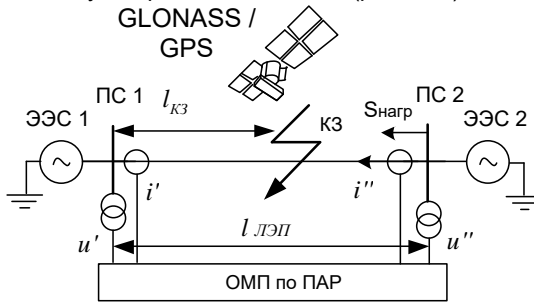


Рис. 1. Схема электрической сети 500 кВ

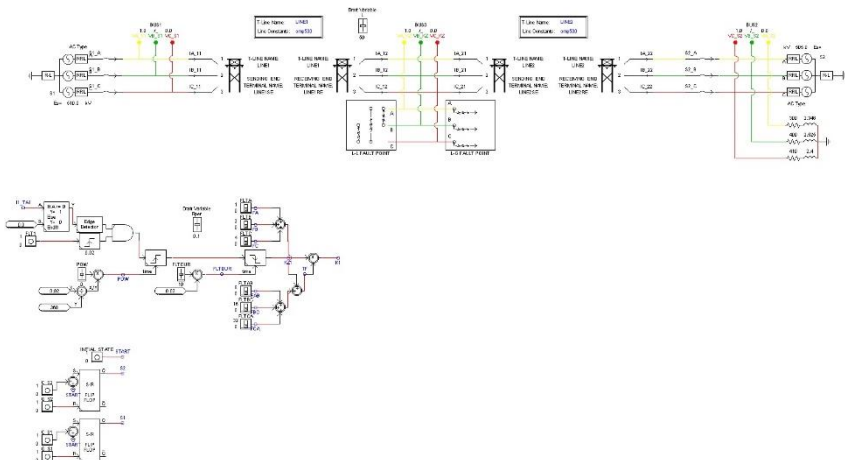


Рис. 2. Модель сети в RSCAD RTDS

**Исследуемые алгоритмы.** Исследовались известные алгоритмы двухстороннего ОМП, с использованием модулей векторов симметрич-

ных составляющих электрических величин при КЗ; векторов симметричных составляющих электрических величин при КЗ; векторов фазных электрических величин при КЗ; мгновенных значений фазных электрических величин при КЗ [2]. Исследовались как методы, учитывающие распределенность параметров ВЛЭП, так и не учитывающие их.

Методы ОМП с использованием мгновенных значений токов и напряжений при КЗ являются разработкой авторского коллектива и частично исследованы по данной методике исследования ранее [2].

**Содержание методики и программы исследования.** Программа исследования алгоритмов ОМП содержит следующие основные пункты:

1. Предварительное моделирование электрической сети в системе моделирования реального времени RTDS, в соответствии со схемой на рис. 1. Расчет нормальных и аварийных режимов. Сравнение результатов моделирования с расчетом режимов в других программных комплексах, например, ATP/ATPDraw и Matlab+Simulink. Оценка достоверности модели электрической сети.

2. Реализация алгоритмов ОМП в среде RSCAD RTDS.

3. Имитационное моделирование аварийных режимов в среде RSCAD RTDS. Расчет погрешностей методов ОМП при наличии различных искажающих замер факторов.

4. Обработка результатов эксперимента.

5. Оценка полученных результатов.

**Исследуемые факторы.** Моделировалось влияние следующих искажающих замер факторов:

1. Удаленность КЗ.

2. Переходное сопротивление в месте КЗ.

3. Емкостный ток линии (емкость фаз линии на землю).

4. Распределение токов КЗ на линиях с двухсторонним питанием – соотношение между сопротивлениями питающих систем.

5. Распределение токов КЗ на линиях с двухсторонним питанием – угол сдвига между ЭДС энергосистем.

6. Сопротивление нагрузки ВЛЭП.

7. Фаза (мгновенное значение) напряжения на поврежденной фазе в момент пробоя.

8. Отличие действительных параметров ВЛЭП от паспортных.

9. Погрешности устройств синхронизированных векторных измерений (УСВИ) (для методов ОМП, основанных на использовании значений векторов токов и напряжений при КЗ).

10. Погрешности измерительных трансформаторов тока и напряжения.

Для данной сети определены начальные значения всех искажающих замер факторов. Определены интервалы варьирования. Для фактора 8 (изменение удельных параметров ВЛЭП) интервалы варьирования приняты согласно [3].



Для выявления значимых факторов, влияющих на точность алгоритмов ОМП, проводятся первичные эксперименты по определению зависимости погрешности ОМП от каждого отдельного фактора. Для проведения дальнейшего полного факторного эксперимента производится кодирование факторов.

### Литература

1. Бычков Ю.В., Козлов В.Н., Ермаков К.И. О точности современных устройств ОМП // Релейная защита и автоматизация. – 2016. – № 1. – С. 42-46.
2. G. Filatova, A. Petrov, M. Batmanov, "Research of the Algorithm and the Pro-otype Device for Fault Location Based on Synchronized Two-Side Measurement". – 2020 International Youth Conference on Radio Electronics, Electrical and Power Engineering (REEPE), 12-14 March 2020, 2020.
3. Иванов И.Е. Анализ степени вариации параметров высоковольтных воздушных линий электропередачи // Международный научно-исследовательский журнал. – 2018. – № 12. – С. 95–100.

УДК 621.314

А.Р. ТЫЧКИН студент  
В.Д. ЛЕБЕДЕВ, к.т.н., доцент

Ивановский государственный энергетический университет им. В.И. Ленина  
153003 г. Иваново, ул. Рабфakovская 34  
E-mail: vd\_lebedev@mail.ru, tychkin.a@bk.ru

### Методика испытаний трансформаторов напряжения 6-35 кВ с целью оценивания возникновения феррорезонансных явлений

*Аннотация.* В работе содержится описание методики испытаний любого типа трансформаторов напряжений и производства качественной и количественной оценки возникновения феррорезонансных явлений.

*Ключевые слова:* феррорезонанс, электромагнитный трансформатор напряжения, методика, устойчивость.

V.D. LEBEDEV, PhD,  
A.R. Tychkin, student.

Ivanovo State Power University  
34, Rabfakovskaya St., 153003, Ivanovo  
E-mail: vd\_lebedev@mail.ru, tychkin.a@bk.ru

### Method of testing voltage transformers 6-35 kV to assess the occurrence of ferroresonance phenomena

*Abstract.* The paper describes the test procedure for any type of voltage transformers and provides a qualitative and quantitative assessment of the occurrence of ferroresonance phenomena.

*Key words:* ferroresonance, electromagnetic voltage transformer, technique, stability.

При работе электромагнитных трансформаторов напряжения (ТН) могут происходить феррорезонансные явления, которые служат одной из причин их высокой повреждаемости. Известно, что ежегодно повреждается 6-10 % трансформаторов напряжения контроля изоляции, установленных в сетях с изолированной нейтралью, при этом средний срок их службы не превышает 3-5 лет [1]. Феррорезонансные явления могут сопровождаться возгоранием и последующим взрывом трансформаторов напряжения, что часто приводит к повреждению расположенного рядом оборудования и создает опасную ситуацию для эксплуатирующего персонала.

Разработанная методика испытания ТН с целью оценки возможности возникновения феррорезонанса включает испытания на экспериментальной установке, схема которой представлена на рис. 1, а также исследования на основе имитационного моделирования.

В испытательной установке в качестве источника напряжения используется четырехквadrанный усилитель PONOVO 4Q (мощность 15 кВА), управляемый программно-аппаратным комплексом моделирования в реальном времени Real Time Digital Simulator (RTDS). Управление четырехквadrанным усилителем осуществляется по оптоволоконной линии связи при помощи протокола AURORA. Выходное напряжение четырехквadrантного усилителя составляет 270 В, поэтому для увеличения напряжения до 6-35 кВ используются специализированные повышающие трансформаторы. Для измерения токов и напряжений используются прецизионные цифровые комбинированные измерительные трансформаторы (ЦТТН) производства компании ООО НПО «ЦИТ». В качестве первичного преобразователя напряжения в указанных трансформаторах используется резистивные делители, не подверженные феррорезонансным явлениям и не искажающие формы напряжения. Емкость сети моделируется при помощи высоковольтных маслонаполненных конденсаторов на землю. Имитация дуговых перемежающихся однофазных замыканий на землю (ДПОЗЗ) выполняется при помощи специализированного устройства. Управление данным устройством осуществляется источником напряжения PONOVO PAV250Bi Voltage Amplifier. При подаче напряжения амплитудой 5 В на двух стационарных сферах формируется разность потенциалов, далее приходит в движение третья сфера, которая перемещается от одной сферы к другой, формируя дуговое замыкание.

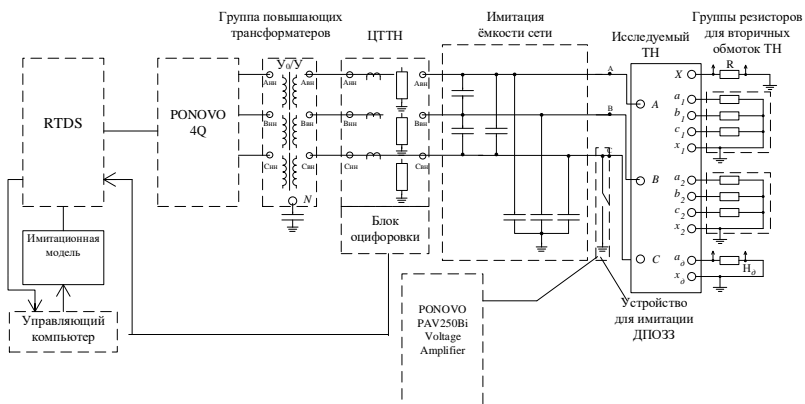


Рис. 1. Схема экспериментальной установки для проведения опытов по определению стойкости трансформатора напряжения 6-35 кВ к феррорезонансным явлениям

Разработанная методика испытания ТН с целью оценки возможности возникновения феррорезонанса была испытана в Научно-образовательном центре «Высоковольтные цифровые измерительные преобразователи и трансформаторы» и по результатам проведения исследования было решено продолжить цикл доработки методики испытаний трансформаторов напряжения с целью оценки возникновения феррорезонанса. Собранная экспериментальная схема представлена на рис. 2.



Рис. 2. Схема испытания трансформатора напряжения

Оциллограммы, полученные в результате экспериментальных исследований, представлены на рис. 3 и рис. 4.

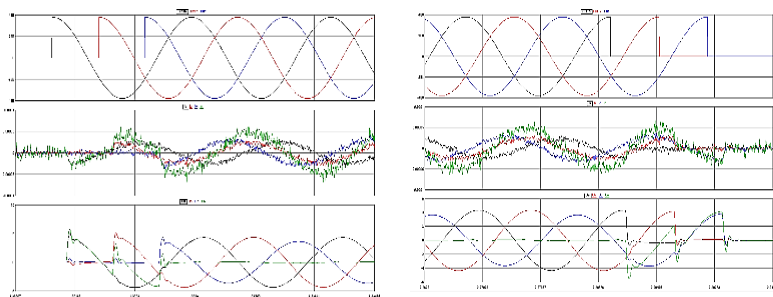


Рис. 3. Испытание трансформатора напряжения и оценка возможности возникновения феррорезонанса при коммутации на ненагруженные шины при номинальном напряжении со стороны высокого напряжения:  
а) последовательное включение фаз; б) последовательное отключение фаз

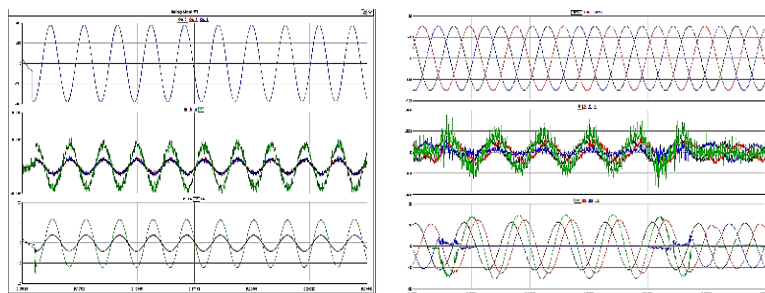


Рис. 4. Испытание трансформатора напряжения и оценка возможности возникновения феррорезонанса:  
а) “опрокидывании фазы” при номинальном напряжении со стороны высокого напряжения; б) переключающимся дуговым однофазным замыканием на землю при номинальном напряжении со стороны высокого напряжения

**Вывод:** результатами проведения испытаний по разработанной методике должно стать область существования опасного феррорезонанса для испытуемого трансформатора напряжения или подтверждение его антирезонансных свойств в определенном исследуемом диапазоне емкостей сети.

#### Литература

1. Макаров, А.В. Об эффективности функционирования антирезонансных трансформаторов напряжения // Энергоэксперт. 2013. № 6.

УДК 621.316.925.1

Н.А. РОДИН, ассистент  
А.А. ФОМИЧЕВ, к.т.н., доцент

Ивановский государственный энергетический университет имени В.И. Ленина,  
153003, г. Иваново, ул. Рабфakovская 34  
E-mail: aaf6@rambler.ru

### **Теоретические возможности увеличения чувствительности токовой отсечки в микропроцессорных защитах**

*Аннотация.* Статья посвящена выработке подходов к разработке алгоритмов повышения чувствительности и эффективности токовой отсечки в микропроцессорных терминалах релейной защиты.

*Ключевые слова:* алгоритм, токовая отсечка, чувствительность, вид короткого замыкания, вектор тока, вектор напряжения, аperiodическая составляющая.

N. A. RODIN, assistant  
A. A. FOMICHEV, PhD, associate professor

Ivanovo State Power University  
34, Rabfakovskaya St., 153003, Ivanovo  
E-mail: aaf6@rambler.ru

### **Theoretical possibilities of increasing the sensitivity of the current cut-off in microprocessor protection**

*Abstract.* The article is devoted to the development of approaches for the development of algorithms for increasing the sensitivity and efficiency of the first set of overcurrent relay in microprocessor terminals.

*Key words:* algorithm, the first set of overcurrent relay, sensitivity, type of short circuit, current vector, voltage vector, aperiodic component.

Традиционно для защиты линий и трансформаторов 6-10 кВ от междуфазных коротких замыканий (КЗ) применяются токовые защиты (токовая отсечка (ТО) и максимальная токовая защита (МТЗ)).

ТО, обладая простотой и надежностью, имеет существенный недостаток – полная неработоспособность на объектах с небольшой разницей (менее 20 %) уровней токов КЗ в начале и в конце. Кроме этого, ТО может быть неработоспособной в минимальных режимах работы системы и несимметричных междуфазных КЗ.

Выходом из сложившейся ситуации может быть введение в микропроцессорный терминал алгоритмов для определения внутреннего КЗ. При этом можно выделить два подхода (способа) решения поставленной задачи:

1. Автоматическое изменение введенной в терминал уставки ТО в зависимости от дополнительной информации;

2. Расчет во время аварии уставки и тока КЗ (или сопротивления до места КЗ) в режиме, в котором диапазон изменения уровня тока КЗ от начала к концу объекта будет существенно выше [1]. При этом подходе ТО является адаптивной, т.к. не требует предварительного расчета уставки.

Вся дополнительная информация для функционирования алгоритмов должна быть получена или рассчитана без использования дополнительных аналоговых цепей тока и напряжения. Это требование не касается цифровой передачи токов и напряжений по протоколу МЭК 61850, т.к. информация передается по 1 (2) фиксированным каналам.

Указанные алгоритмы должны выявлять принадлежность КЗ к внутреннему повреждению без точного определения его местоположения и давать команду на отключение выключателя только в случае несрабатывания основного измерительного органа ТО.

В качестве дополнительной может быть использована следующая информация:

- вид короткого замыкания (трехфазное или двухфазное);
- предельные значения напряжения в конце защищаемого объекта, регламентируемые правилами устройства электроустановок;
- вектора токов в ветвях схемы и напряжений в начале поврежденного присоединения в доаварийном и аварийном режимах;
- параметры апериодической составляющей тока КЗ.

В первом подходе наиболее очевидным решением является автоматическое уменьшение тока срабатывания защиты в  $\sqrt{3} / 2$  при выявлении двухфазного КЗ или (и) его пропорциональное уменьшение на величину, зависящую от тока доаварийного режима. В последнем случае в ТО необходимо рассчитать и ввести значения коэффициента пропорциональности и максимального тока нагрузки в режиме, при котором рассчитывается ток срабатывания. Данное решение будет работоспособным только в условиях, когда ТО обладает достаточной чувствительностью к токам КЗ в максимальном режиме.

Во втором способе при получении сигнала от пускового органа тока о начале КЗ на основании аварийного и доаварийного токов и дополнительной информации рассчитываются уставки и ток КЗ в режиме с большой разностью уровня тока КЗ в начале и конце защищаемого объекта. После производится их сравнение.

Рассматриваемую сеть можно представить в виде последовательной цепи, состоящей из  $\dot{E}_3$  – комплексной эквивалентной ЭДС (совокупность ЭДС системы и электродвигателей),  $Z_3$  – комплексного эквивалентного сопротивления (совокупность сопротивлений системы, питающего трансформатора и неповрежденных присоединений) и  $Z_H(Z_K)$  – комплексного сопротивления нагрузки (или сопротивления до места КЗ).

Если за базисные ЭДС, сопротивления и токи принять  $\dot{E}_\Delta$ ,  $Z_\Delta$  и  $\dot{E}_\Delta / Z_\Delta$ , то для каждой фазы указанной цепи можно записать систему уравнений

$$\begin{aligned} \dot{U}_{Н*} + \dot{I}_{Н*} &= 1; \\ \dot{U}_{К*} + \dot{I}_{К*} &= 1, \end{aligned} \quad (1)$$

где  $\dot{U}_{Н*}, \dot{U}_{К*}$  – относительные значения векторов напряжения в начале защищаемого объекта в доаварийном и аварийном режимах;  $\dot{I}_{Н*}, \dot{I}_{К*}$  – относительные значения векторов тока в поврежденном присоединении в доаварийном и аварийном режимах.

Т.к. отношение  $\dot{I}_{Н*} / \dot{I}_{К*}$  известно, решение системы (1) может быть найдено либо из соотношений  $\dot{U}_{Н*} / \dot{U}_{К*}$ , которое равно отношению суммарных токов в неповрежденных присоединениях в доаварийном и аварийном режимах, либо из значения  $\dot{U}_{К*}$  по параметрам апериодической составляющей тока КЗ.

Решение системы (1) позволяет найти значение относительного тока КЗ в начале защищаемого объекта  $\dot{I}_{К\Delta} = \dot{I}_B = \dot{I}_K / \dot{I}_{К*}$  и пересчитать текущий ток КЗ в конце объекта без учета эквивалентного сопротивления  $Z_\Delta$  как

$$\begin{aligned} \dot{I}_{К*} &= \dot{I}_{К*} / (1 - \dot{I}_{К*}); \\ \dot{I}_{СЗ*} &= K_{отс} \cdot \dot{E}_\Delta / (Z_0 \cdot \dot{I}_{К\Delta}), \end{aligned}$$

где  $K_{отс}$  – коэффициент отстройки;  $Z_0$  – комплексное сопротивление защищаемого объекта.

После сравнения токов  $\dot{I}_{К*}$  и  $\dot{I}_{СЗ*}$  принимается решение об отключении.

В заключении следует отметить, что в статье не рассматривались вопросы влияния погрешностей трансформаторов тока и расчетов, наличия переходного сопротивления в месте КЗ, определения значений коэффициентов отстройки и т.д., т.к. это является предметом дальнейших исследований.

### Литература

1. Разработка алгоритмов увеличения чувствительности токовых защит / С.А. Сеницын, И.Е. Холопов, рук. А.А. Фомичев // Тринадцатая международная научно-техническая конференция студентов, аспирантов и молодых ученых «Энергия-2018»: материалы конференции. В 6 т. Т. 3. – Иваново: ФГБОУВО «Ивановский государственный энергетический университет имени В.И. Ленина», 2018. – 180 с.

УДК 621.311.001.57: 621.316.925

Ю.Д. КУТУМОВ<sup>1</sup>, аспирант,  
Т.Ю. ШАДРИКОВА, к.т.н., доцент,  
В.А. ШУИН, д.т.н., профессор

Ивановский государственный энергетический университет имени В.И. Ленина  
153003 г. Иваново, ул. Рабфаковская, 34  
E-mail: <sup>1</sup>kutumov97@mail.ru

### **Исследование переходных процессов в кабельных сетях 6-10 кВ, работающих в режиме полной компенсации токов однофазного замыкания на землю**

*Аннотация.* Полная компенсация тока в месте повреждения, включая высшие гармонические составляющие, обеспечивает наиболее эффективное подавление опасных дуговых замыканий на землю и актуальна в кабельных сетях 6–10 кВ с большими значениями емкостного тока. Основным методом селективной сигнализации замыканий на землю в таких сетях является применение устройств защиты от данного вида повреждений, основанных на использовании переходных процессов. Разработана имитационная модель кабельной сети 6 кВ для исследования особенностей переходных процессов при замыканиях на землю в условиях полной компенсации тока в месте повреждения. Определены требования к защитам от замыканий на землю на основе переходных процессов для рассматриваемых сетей.

*Ключевые слова:* кабельные сети 6–10 кВ, однофазные замыкания на землю, переходные процессы, полная компенсация тока замыкания

Yu.D. KUTUMOV, graduate student,  
T.Yu. SHADRIKOVA, Ph.D., associate professor  
V.A. SHUIN, Doctor of Technical Sciences, Professor

Ivanovo State Power University  
34, Rabfakovskaya St., 153003, Ivanovo  
E-mail: <sup>1</sup>kutumov97@mail.ru

### **Research of transient processes in 6-10 kV networks, which operate in the mode of earth fault current full compensation**

*Abstract.* Full fault current compensation, including higher harmonics, provides the most effective suppression of the dangerous intermittent arc earth faults and is up to date in 6-10 kV cable networks with high value of capacitive current. The main method of the selective signaling of earth faults in such networks is application of relay protection devices, which are based on transient processes parameters' usage. A 6 kV cable network simulation model was developed for the research of transient processes' distinctive features during earth faults in the context of full fault current compensation. Requirements to earth fault protection devices, which are based on transient processes parameters measurement for such a networks, were defined.

*Key words:* 6–10 kV cable networks, single phase to earth faults, transient processes during single phase to earth faults, earth fault current compensation.



**Введение.** Резонансное заземление нейтрали распределительных кабельных сетей 6–10 кВ через дугогасящий реактор (ДГР) является одним из наиболее эффективных средств подавления опасных дуговых однофазных замыканий на землю (ОЗЗ). В современных кабельных сетях 6–10 кВ систем промышленного электроснабжения крупных предприятий и городов значительное влияние на эффективность гашения заземляющих дуг могут оказывать активная составляющая основной частоты тока ОЗЗ (5-7% от  $I_{\text{ОЗЗ}}$ ), а также высшие гармоники, общий уровень которых в токе замыкания может достигать 40-50% от  $I_{\text{ОЗЗ}}$ . В таких сетях актуальной задачей становится компенсация всех составляющих тока ОЗЗ, включая высшие гармоники, т.е. полная компенсация тока замыкания. В настоящее время системы полной компенсации тока ОЗЗ разрабатываются в ряде стран. В России к указанным разработкам относится система управляемого заземления нейтрали, предложенная НПП «Бреслер» [1]. В указанной системе для компенсации активной и высших гармонических составляющих в остаточном токе ОЗЗ в нейтраль резонансно-заземленной сети инжектируется дополнительный ток, определяемый по выражению:

$$j(t) = -i_{\text{ДГР}}(t) + 3C_{\text{ОЗ}} \frac{du_{\text{N}}(t)}{dt} + 3G_{\text{ОЗ}} u_{\text{N}}(t), \quad (1)$$

где  $C_{\text{ОЗ}}$ ,  $G_{\text{ОЗ}}$  – суммарная ёмкость и активная проводимость нулевой последовательности сети;  $i_{\text{ДГР}}$  – ток, протекающий через ДГР;  $u_{\text{N}}$  – напряжение смещения нейтрали,  $j(t)$  – ток компенсирующего источника.

Известно, что в компенсированных кабельных сетях 6–10 кВ селективная защита от ОЗЗ, как правило, выполняется на основе высших гармоник или электрических величин переходного процесса, возникающего при пробое изоляции. Применение полной компенсации остаточного тока замыкания на землю делает невозможным применение защит на основе высших гармоник и может оказывать влияние на техническое совершенство (селективность и устойчивость функционирования) защит на основе переходных процессов. Поэтому актуально исследование особенностей переходных токов ОЗЗ в кабельных сетях 6–10 кВ, работающих с полной компенсацией тока замыкания на землю.

**Метод и основные результаты исследования переходных процессов при ОЗЗ в сетях с полной компенсацией тока ОЗЗ.** Наиболее эффективным методом анализа сложных переходных процессов при ОЗЗ в кабельных сетях 6–10 кВ является имитационное моделирование. Сложность моделирования переходных процессов сети с управляемым заземлением нейтрали на основе уравнения (1) обусловлена возникновением взаимозависимых уравнений, создающих трудности обеспечения устойчивости решения системы при использовании таких систем моделирования как Matlab или PSCAD. Учитывая это, для исследований использовалась специальная численная модель кабельной сети 6 кВ и устройства компен-

сации на основе интеграла Дюамеля. При этом значения токов ОЗЗ, фазной ЭДС, напряжения сети в сети без компенсирующего источника, а также переходная функция  $r(t)$ , отражающая изменение напряжения смещения нейтрали  $u_M(t)$  при единичном ступенчатом изменении значения источника тока  $j(t)$ , были рассчитаны с помощью программного комплекса PSCAD.

На рис. 1 приведены осциллограммы переходного тока ОЗЗ без учёта и с учётом работы системы полной компенсации.

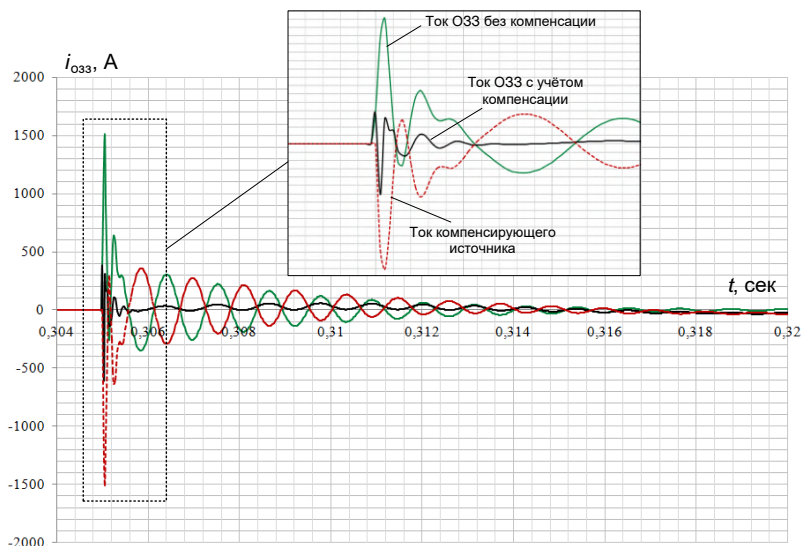


Рис. 1. Осциллограммы токов ОЗЗ при функционировании системы полной компенсации, основанной на подключении в нейтраль источника компенсирующего тока

Из рис. 1 можно видеть, что ток в месте ОЗЗ полностью компенсируется источником даже в переходных режимах, за исключением высокочастотных компонент разрядной составляющей (с частотами примерно выше 3 кГц). Это означает, что в кабельных сетях 6–10 кВ, работающих с полной компенсацией тока ОЗЗ, для действия защит от данного вида повреждений должны использоваться только высокочастотные разрядные составляющие переходного тока.

**Заключение.** Исследования на численной имитационной модели кабельной сети 6 кВ, основанной на использовании интеграла Дюамеля, показали, что системы полной компенсации тока ОЗЗ не способны скомпенсировать разрядные составляющие в диапазоне частот выше ~3 кГц, которые и должны использоваться в защитах от данного вида повреждений на основе переходных процессов.

### Литература

1. Дементий Ю.А. Методы и средства компенсации полного тока однофазного замыкания на землю в распределительных сетях: Дис. ... канд. техн. наук: 05.14.02 / Дементий Юрий Анатольевич. – Чебоксары, ЧГУ, 2018. – 120 с.

УДК 621.316.925

Ю.Д. КУТУМОВ, аспирант,  
Т.Ю. ШАДРИКОВА, к.т.н., доцент,  
В.А. ШУИН<sup>1</sup>, д.т.н., профессор

Ивановский государственный энергетический университет имени В.И. Ленина  
153003 г. Иваново, ул. Рабфаковская 34  
E-mail: <sup>1</sup>rza@rza.ispu.ru

### **Способ повышения динамической устойчивости адаптивной токовой защиты от замыканий на землю в кабельных сетях 6-10 кВ с изолированной нейтралью**

*Аннотация:* Предложенный способ выполнения адаптивной токовой защиты от замыканий на землю в некомпенсированных кабельных сетях 6–10 кВ позволяет обеспечить адаптивность алгоритма ее функционирования к влиянию основных переменных факторов – переходных процессов при дуговых замыканиях и переходного сопротивления в месте повреждения.

*Ключевые слова:* кабельные сети 6–10 кВ, изолированная нейтраль, однофазные замыкания на землю, адаптивная токовая защита от замыканий на землю

Yu.D. KUTUMOV, graduate student,  
T.Yu. SHADRIKOVA, Ph.D., associate professor  
V.A. SHUIN, Doctor of Technical Sciences, Professor

Ivanovo State Power University  
34, Rabfakovskaya St., 153003, Ivanovo  
E-mail: <sup>1</sup>rza@rza.ispu.ru

### **Method of increasing the dynamic stability of adaptive current protection against earth faults in 6-10 kV cable networks with insulated neutral**

*Annotation.* The proposed method of adaptive current protection against earth faults in 6-10 kV uncompensated cable networks allows to ensure the adaptability of the algorithm of its functioning to the influence of the main variable factors – transient processes during arc faults and transient resistance at the point of damage.

*Key words:* 6–10 kV cable networks, isolated neutral, single-phase earth faults, earth fault adaptive current protection

**Введение.** Наиболее широкое применение в кабельных сетях напряжением 6–10 кВ, работающих с изолированной нейтралью, а также с заземлением нейтрали через высокоомный резистор, для защиты от однофазных замыканий на землю (ОЗЗ) получили максимальные токовые защиты нулевой последовательности (ТЗНП). Основным недостатком различных исполнений ТЗНП (на электромеханической, микроэлектронной или микропроцессорной базе) является необходимость отстройки по току срабатывания от влияния переходных процессов при дуговых перемежающихся ОЗЗ (ДПОЗЗ), обуславливающая значительное (в 2–4 раза) снижение чувствительности защиты, как при устойчивых, так и при наиболее опасных для сети дуговых замыканиях в защищаемой зоне.

В соответствии с требованиями ПУЭ чувствительность ТЗНП в сетях с изолированной нейтралью оценивается только при внутренних металлических устойчивых ОЗЗ (УОЗЗ), т.е. при значении коэффициента полноты замыкания  $b = U_0 / U_\phi = 1$  ( $U_0$  – напряжение нулевой последовательности,  $U_\phi$  – фазное напряжение сети), что не гарантирует срабатываний защиты при внутренних УОЗЗ через переходное сопротивление, так и при дуговых замыканиях.

Таким образом, главными факторами, ограничивающими техническое совершенство (селективность и чувствительность) традиционных исполнений ТЗНП, являются переходные процессы при ДПОЗЗ и переходное сопротивление в месте повреждения при УОЗЗ.

**Способ адаптивной токовой защиты от ОЗЗ в кабельных сетях 6–10 кВ с изолированной нейтралью.** Известные исполнения адаптивной токовой защиты от ОЗЗ [1 и др.] обеспечивают повышение чувствительности только при УОЗЗ через переходное сопротивление за счет уменьшения уставки по току срабатывания  $I_{ycm}$  пропорционально коэффициенту полноты замыкания  $b$  или увеличения тока, подводимого к реле защиты в  $1/b$  раз при  $I_{ycm} = \text{const}$ . При этом коэффициент полноты замыкания линейно связан с током  $I_0$ , подводимым к защите, только при УОЗЗ. Поэтому изменение уставки по току срабатывания в зависимости от значения коэффициента полноты замыкания на землю  $b$  не позволяет обеспечить устойчивые несрабатывания защиты и повышение ее чувствительности при ДПОЗЗ.

В предлагаемом способе для действия ТЗНП используются составляющие основной частоты 50 Гц тока  $3I_0$  и напряжения  $U_0$ . Адаптивность защиты к влиянию как переходных процессов при ДПОЗЗ, так и переходного сопротивления в месте повреждения при УОЗЗ обеспечивается тем, что в любых режимах ОЗЗ текущие среднеквадратичные значения основной составляющей 50 Гц тока нулевой последовательности  $3I_{0,50}(t)$  в месте замыкания связано с и основной составляющей 50 Гц напряжения нулевой последовательности  $U_{0,50}(t)$  связаны соотношением

$$3I_{0,50}(t) \approx 3C_{0\Sigma} \omega U_{0,50}(t). \quad (1)$$

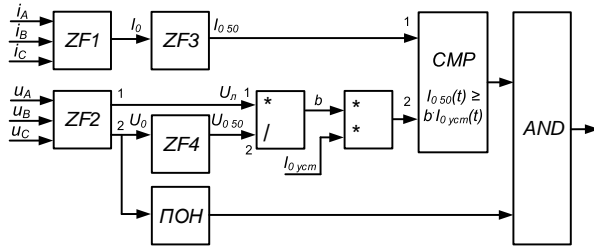


Рис. 1. Структурно-функциональная схема адаптивной токовой защиты от ОЗЗ кабельных сетей 6–10 кВ с изолированной нейтралью

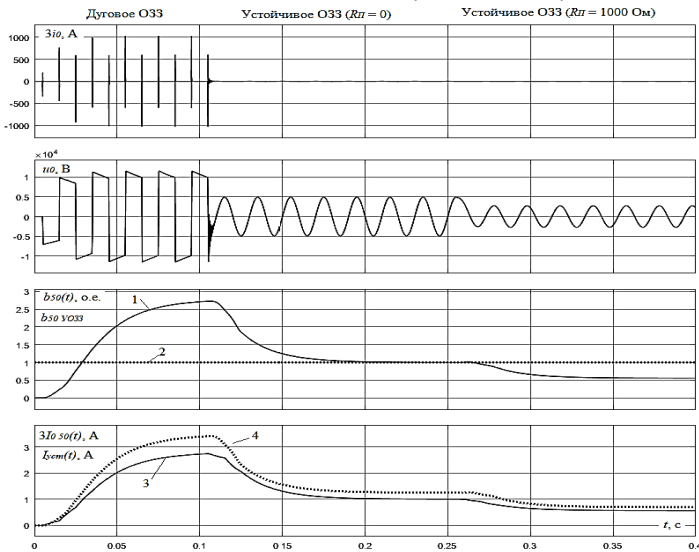


Рис. 2. Осциллограммы, иллюстрирующие работу адаптивной токовой защиты при внешнем дуговом ОЗЗ, переходящем в металлическое устойчивое ОЗЗ, а затем в УОЗЗ через переходное сопротивление  $R_n = 1000$  Ом в сети 6 кВ с изолированной нейтралью:

$b_{50}(t)$  – текущее значение показателя полноты замыкания устройства [2];

$b_{50\text{УОЗЗ}}$  – текущее значение показателя полноты замыкания, полученного на выходе устройства [1];  $3I_{050}(t)$  – текущее среднеквадратичное значение тока нулевой последовательности основной частоты 50 Гц;  $I_{уст}(t)$  – текущее значение уставки по току срабатывания

На рис. 1 представлена схема адаптивной токовой защиты от однофазных замыканий на землю в кабельных сетях 6–10 кВ с изолированной нейтралью, предложенная в [2].

На рис. 2 приведены полученные на имитационных моделях кабельных сетей 6–10 кВ в Matlab осциллограммы, иллюстрирующие работу защиты при внешнем ДПОЗЗ, переходящем в УОЗЗ.

**Заключение.** Исследования на имитационных моделях кабельных сетей 6–10 кВ в Matlab показали, что предложенный способ выполнения адаптивной токовой защиты от замыканий на землю обеспечивает эффективную адаптацию алгоритма ее функционирования к влиянию основных переменных факторов – переходных процессов при дуговых замыканиях и переходного сопротивления в месте повреждения.

#### **Литература**

1. Сапунков М.Л., Худяков А.А. Устройство токовой защиты электрических сетей от однофазных замыканий на землю (варианты). Патент на изобретение РФ № 2422964, МПК H02H3/16, G01R31/08, 2011.
2. Шуин В.А., Шадрикова Т.Ю., Кутумов Ю.Д. Устройство адаптивной защиты от однофазных замыканий на землю. Заявка на патент на полезную модель №2021100346 от 11.01.2021.

**АВТОРСКИЙ ИНДЕКС**

**А**

АББЯСОВ А.М. 122  
 АКСЁНОВ А.А. 250  
 АЛЕКСЕЕВ А.А. 103  
 АНДРЕЙКИН Н.В. 186  
 АНИСИМОВ А.А. 151, 155, 159  
 АНУЧИН А.С. 59  
 АПОЛОНСКИЙ В.В. 125

**Б**

БАРАНОВ Б.Ш. 260  
 БЕДЕКЕР А.А. 171  
 БЕЛОВ В.С. 228  
 БЕЛОВА С.В. 3  
 БЕЛОУСОВ В.Н. 119  
 БЛУВШТЕЙН Д.В. 6  
 БОБОЕВА М.А. 18  
 БУГРЕЗОВ А.Б. 56

**В**

ВЕДЕРНИКОВА И.И. 260, 263, 270  
 266  
 ВИЛКОВ П.В. 77  
 ВИНОГРАДОВ А.Б. 68, 71, 74  
 ВИХАРЕВ Д.Ю. 291, 297  
 ВЛАДИМИРОВ Д.А. 186  
 ВОЛКОВ А.С. 56  
 ВОЛКОВА М.Ю. 276, 285  
 ВОРОБЬЕВ С.В. 311

**Г**

ГАДАЛОВ А.Б. 9  
 ГНЕЗДОВ Н.Е. 74  
 ГОРЕЛКИН Р.О. 71  
 ГОРЯЧКИН А.А. 128  
 ГОТОВКИНА Е.Е. 302, 305, 308  
 ГРИШИН Д.А. 63

**Д**

ДОЛУНЦ Г.В. 263

**Е**

ЕГОРОВ В.Н. 143  
 ЕГОРОВ И.С. 234, 237  
 ЕГОРЫЧЕВА Е.В. 281  
 ЕРЕМЕЕВ И.В. 266  
 ЕРЕМИН И.В. 214  
 ЕРМАКОВ К.К. 71, 90

**Ж**

ЖУРАВЛЕВ С.В. 180

**З**

ЗАХАРОВ А.В. 171  
 ЗАХАРОВ А.М. 97  
 ЗАХАРОВ М.А. 97  
 ЗАХАРОВ П.А. 97  
 ЗДОРОВА М.В. 180  
 ЗУБКОВ В.П. 12  
 ЗУБКОВ Ю.В. 186  
 ЗУЕВ В.А. 247

**И**

ИВАНОВ Н.С. 177, 180  
 ИГНАТЬЕВ Е.Б. 28  
 ИДРИСОВ Д.М. 314

**К**

КАДЕРОВ В.А. 177  
 КАЗАКОВ Ю.Б. 190, 234, 237  
 КАРАНДАШЕВ А.П. 136  
 КАРЖЕВИН А.А. 218  
 КАШАЕВ Р.С. 106  
 КАЩЕНКОВ А.В. 171  
 КЛОКОВ А.О. 80  
 КОБЕЛЕВ А.С. 166, 171  
 КОБЗЕВ В.А. 119  
 КОВАЛЕВ К.Л. 177  
 КОЖЕВНИКОВ С.О. 140  
 КОЖЕВНИКОВА Л.В. 140  
 КОЗЕЛКОВ О.В. 106  
 КОЗЛОВ Е.Г. 9  
 КОКИН В.М. 3  
 КОЛГАНОВ А.Р. 86  
 КОЛЕСОВ Л.М. 291, 297  
 КОЛОБОВ А.Б. 253  
 КОМКОВ Е.Ю. 225  
 КОПОСОВ В.Н. 273  
 КОПЫЛОВА Л.Г. 115  
 КОРЕПОВ А.П. 190  
 КОРНИЛОВ Д.С. 199  
 КОРЫТЧЕНКОВА Е.Е. 59  
 КОРЯГИН Ю.С. 100  
 КОСЯКОВ С.В. 9, 15, 28, 46  
 КРЮКОВ О.В. 56, 311  
 КУЗЬМИНА Н.В. 319  
 КУЛЕНКО М.С. 86, 90  
 КУРИЛОВ А.С. 100  
 КУТУМОВ Ю.Д. 332, 335

**Л**

ЛЕБЕДЕВ В.Д. 288, 302, 305  
 308, 314, 325

ЛЕБЕДЕВ С.К.	86	СИДОРОВ С.Г.	49, 52
ЛИХАЧЕВА А.В.	206	СКОРОБОГАТОВ А.А.	97
ЛОСЕВ Д.Ю.	18	СМИРНОВ К.С.	77
<b>М</b>		СОКОЛОВ К.Е.	159
МАКАРИЧЕВ Ю.А.	183	СОЛОВЬЕВ Д.О.	256
МАЛАФЕЕВ С.С.	83	СОЛОМАНИЧЕВ М.А.	93
МАЛАФЕЕВА А.А.	83	СОРОКОВНИН М.Е.	151, 155
МАЛЕВИЧ Н.А.	177	СТРАДОМСКИЙ Ю.И.	228
МАСЛОВ Л.Б.	247, 256	СТУЛОВ А.В.	206, 209, 214
МИЛОСЕРДОВ Е.П.	23	СТУПЕНКОВ Р.В.	214
МОРОЗОВ А.Н.	196, 199	<b>Т</b>	
МОРОЗОВ Н.А.	199, 202, 234	ТАРАРЫКИН С.В.	115, 125, 147
	237		155, 162
МУКУЧЯН А.А.	26	ТЕРЕХОВ А.И.	122
<b>Н</b>		ТЕРЕШКИН В.В.	63,
НЕСТЕРОВ С.А.	231	ТЕРЕШКИН В.М.	63
НЕЧАЕВ В.А.	28	ТИХОМИРОВА В.А.	162
НИКИФОРОВ М.И.	214, 206	ТИХОМИРОВА И.А.	147
НОЗДРИН М.А.	241, 244, 247,	ТИХОНОВ А.И.	15, 206, 209, 214,
	250		218, 222, 225
<b>О</b>		ТЫЧКИН А.Р.	325
ОВСЕЕНКО Г.А.	106	ТЮТИКОВ В.В.	162
ОГУРЦОВ Ф.Б.	253	<b>Ф</b>	
<b>П</b>		ФАДЕЕВА М.С.	222
ПАВЛЮКОВА Н.Л.	276, 285	ФИЛАТОВА Г.А.	319, 322
ПАНТЕЛЕЕВ Е.Р.	26	ФОМИНА О.В.	15, 46
ПАХОЛКОВА Т.А.	279	ФОМИЧЕВ А.А.	329
ПЕКУНОВ В.В.	32, 36	<b>Х</b>	
ПЕТРОВ А.Е.	322	ХАРЬКИНА О.А.	180
ПЕТРОВСКИЙ С.В.	39	<b>Ч</b>	
ПОДОБНЫЙ А.В.	218	ЧЕКУРДА В.В.	244
ПРОСКУРЯКОВ Д.В.	311	ЧЕПИГА А.А.	59
ПРОХОРОВА Н.В.	218	ЧЕРНЫШЕВА Л.П.	52
ПЯТАНИН М.И.	270	ЧИСТОВА И.Н.	279
<b>Р</b>		<b>Ш</b>	
РАНДИН Д.Г.	128	ШАДРИКОВА Т.Ю.	332, 335
РАТМАНОВА И.Д.	43	ШАЛОВ И.Е.	90
РАФИКОВ В.Р.	302, 305	ШИРОКОВ А.А.	180
РОДИН Н.А.	291, 297, 329	ШИРЯЕВ А.Н.	80
РУБЦОВ Д.В.	206	ШИШКИН В.П.	193
<b>С</b>		ШОВКОЛОВИЧ А.А.	119
САДЫКОВ А.М.	15, 46	ШУИН В.А.	332, 335
САФРОНЕНКОВ Ю.А.	171	ШУТОВ В.А.	183
СЕМЕНОВ Д.С.	100	<b>Я</b>	
СЕМЕНОВА К.В.	218	ЯБЛОКОВ А.А.	302, 305, 322
СЕМКО А.А.	202		
СЕННИКОВ В.В.	15		
СИБИРЦЕВ А.Н.	74		



## СОДЕРЖАНИЕ

Секция 3. "ИНФОРМАЦИОННЫЕ СИСТЕМЫ" .....	3
Секция 7. "МЕТОДЫ АНАЛИЗА И СИНТЕЗА СИСТЕМ УПРАВЛЕНИЯ ЭЛЕКТРОПРИВОДАМИ И УСТАНОВКАМИ" .....	56
Секция 8. "МИКРОЭЛЕКТРОННЫЕ И МИКРОПРОЦЕССОРНЫЕ УПРАВЛЯЮЩИЕ УСТРОЙСТВА И СИСТЕМЫ" .....	115
Секция 10. "ЭЛЕКТРОМЕХАНИКА И МАГНИТОЖИДКОСТНЫЕ УСТРОЙСТВА" .....	166
Секция 11. "ДИНАМИКА, НАДЕЖНОСТЬ И ДИАГНОСТИКА МЕХАНИЧЕСКИХ СИСТЕМ" .....	241
Секция 13. "ТЕХНОЛОГИЯ МАШИНОСТРОЕНИЯ" .....	260
Секция 19. "РЕЛЕЙНАЯ ЗАЩИТА И АВТОМАТИЗАЦИЯ ЭЛЕКТРОЭНЕРГЕТИЧЕСКИХ СИСТЕМ" .....	288

**МАТЕРИАЛЫ**

Международной научно-технической конференции

**«СОСТОЯНИЕ И ПЕРСПЕКТИВЫ РАЗВИТИЯ**

**ЭЛЕКТРО- И ТЕПЛОТЕХНОЛОГИИ»**

(XXI Бенардосовские чтения),

*посвященной 140-летию изобретения электросварки Н.Н. Бенардосом*

*Печатаются в авторской редакции*

III том

**Электротехника**

*Электронное издание*

ФГБОУВО «Ивановский государственный энергетический  
университет имени В.И. Ленина»

153003, г. Иваново, ул. Рабфаковская, 34