

Министерство образования и науки Российской Федерации

Федеральное государственное бюджетное образовательное
учреждение высшего профессионального образования
"Ивановский государственный энергетический
университет имени В.И. Ленина"

Кафедра теоретических основ теплотехники

**ОПРЕДЕЛЕНИЕ КОЭФФИЦИЕНТА
ТЕПЛОПРОВОДНОСТИ ТВЕРДОГО ТЕЛА
МЕТОДОМ ЦИЛИНДРИЧЕСКОГО СЛОЯ**

Методические указания по выполнению
лабораторной работы по дисциплине
"Тепломассообмен"

Иваново 2014

Составители: В.В.БУХМИРОВ,
Г.Н. ЩЕРБАКОВА ,
М.В. ПРОРОКОВА

Редактор Т.Е. СОЗИНОВА

Методические указания содержат краткую теоретическую справку по изучаемому вопросу, описание лабораторного стенда, методику проведения и обработки результатов эксперимента.

Предназначены для студентов, изучающих курс “Тепломассообмен”.

Методические указания утверждены цикловой методической комиссией ТЭФ

Рецензент

кафедра теоретических основ теплотехники ФГБОУ ВПО
"Ивановский государственный энергетический университет
имени В. И. Ленина".

**ОПРЕДЕЛЕНИЕ КОЭФФИЦИЕНТА
ТЕПЛОПРОВОДНОСТИ ТВЕРДОГО ТЕЛА
МЕТОДОМ ЦИЛИНДРИЧЕСКОГО СЛОЯ**

Методические указания по выполнению лабораторной работы
по дисциплине "Тепломассообмен"

Составители: БУХМИРОВ Вячеслав Викторович
ЩЕРБАКОВА Галина Наумовна
ПРОРОКОВА Мария Владимировна

Редактор Т.В. Соловьёва

Подписано в печать

Формат 60x84¹/₁₆.

Печать плоская. Усл.печ.л. 0,7. Тираж 100 экз. Заказ №
ФГБОУ ВПО "Ивановский государственный энергетический
университет имени В.И.Ленина"

153003, г. Иваново, ул. Рабфаковская, 34.

Отпечатано в УИУНЛ ИГЭУ

Задание

1. Экспериментально определить коэффициент теплопроводности текстолита методом цилиндрического слоя.
2. Сравнить экспериментальное значение коэффициента теплопроводности с данными из справочника.

Введение

Явление переноса теплоты теплопроводностью в неоднородном поле температур обусловлено взаимодействием микрочастиц вещества (молекул, атомов, свободных электронов и т.п.).

В твердых телах перенос теплоты происходит только посредством теплопроводности. Поэтому в качестве исследуемого материала в данной лабораторной работе используется тело цилиндрической формы, выполненное из текстолита.

Закон Фурье в цилиндрических координатах имеет вид

$$\vec{Q} = -\lambda \frac{dT}{dr} F, \quad (1)$$

где λ – коэффициент теплопроводности, Вт/(м·К);
 $\frac{dT}{dr}$ – градиент температуры, град/м.

Знак "минус" в уравнении (1) указывает на то, что вектор теплового потока и вектор градиента температурного поля направлены в противоположные стороны.

Коэффициент теплопроводности λ характеризует способность вещества проводить теплоту и является физическим параметром вещества. Коэффициент теплопроводности определяют экспериментально для каждого вещества в зависимости от температуры.

В лабораторной работе рассматривается стационарный (не зависящий от времени) режим теплопроводности.

При допущении независимости коэффициента теплопроводности от температуры ($\lambda \neq f(T)$) температурное поле в цилиндрической стенке описывается уравнением:

$$T(r) = T_{w1} - (T_{w1} - T_{w2}) \frac{\ln \frac{r}{r_1}}{\ln \frac{r_2}{r_1}}, \quad (2)$$

где T_{w1} и T_{w2} – температуры на поверхностях цилиндрической стенки, °С или К; r – текущий радиус ($r_1 \leq r \leq r_2$), м; r_1 , r_2 – радиусы внутренней и наружной поверхностей цилиндрической стенки соответственно, м.

Дифференцируя выражение (2), получим формулу для расчета градиента температурного поля:

$$\frac{dT}{dr} = - \frac{T_{w1} - T_{w2}}{r \ln \frac{r_2}{r_1}}. \quad (3)$$

Тогда, подставив значение $\frac{dT}{dr}$ в формулу (1), с учетом $F = 2\pi r l$, получаем зависимость для расчета теплового потока через цилиндрическую стенку

$$Q = \frac{\pi(T_{w1} - T_{w2})}{\frac{1}{2\lambda} \ln \left(\frac{r_2}{r_1} \right)} l = \frac{\pi(T_{w1} - T_{w2})}{\frac{1}{2\lambda} \ln \left(\frac{d_2}{d_1} \right)} l. \quad (4)$$

Выражение (4) используется для экспериментального определения коэффициента теплопроводности материалов методом цилиндрического слоя. Зная геометрические характеристики образца, тепловой поток, проходящий через цилиндрическую стенку и температуры на внешней и

внутренней границе образца, можно определить коэффициент теплопроводности по формуле

$$\lambda = \frac{Q \ln \left(\frac{r_2}{r_1} \right)}{2\pi l (T_{w1} - T_{w2})} = \frac{Q \ln \left(\frac{d_2}{d_1} \right)}{2\pi l (T_{w1} - T_{w2})}. \quad (5)$$

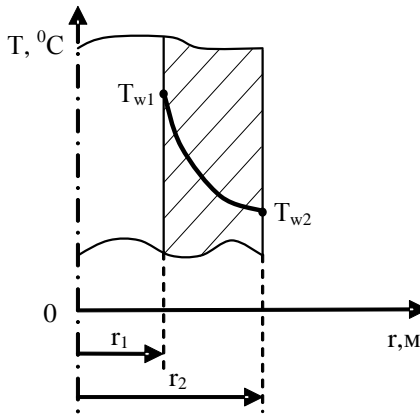


Рис.1. Температурное поле в цилиндрической стенке

Экспериментальная установка

Схема экспериментальной установки изображена на рис. 2. Источник питания 1 подключен к установке посредством разъемов ИП. На передней панели расположены: тумблер электропитания установки 2, универсальный вольтметр 3, восьмиканальный измеритель температуры 4 типа УКТ-38, подключенный к шести хромель-копелевым термопарам, тумблер 5 подачи электропитания на измеритель температуры, тумблер 6 для переключения вольтметра на измерение падения напряжения на образцовом сопротивлении (U_0) и напряжения на цилиндрическом нагревателе (U_H).

На рис. 3 приведена принципиальная схема рабочего участка установки. На цилиндрическом нагревателе 1 расположена медная термостатирующая трубка 2, на наружную поверхность которой надет исследуемый образец 3, выполненный из текстолита. Длина рабочего участка образца равна 60 см. Внутренний диаметр исследуемого образца $d_1 = 22$ мм, а наружный диаметр $d_2 = 30$ мм. Для уменьшения вертикальных конвективных потоков образец по высоте разделен тонкими пластинами 4. Для уменьшения тепловых потерь на торцах нагревателя расположены теплоизолирующие втулки 5 из пенопласта.

Электроснабжение к нагревателю подводится от источника питания 1 (см. рис. 2) через разъемы ИП. Последовательно с нагревателем включено образцовое сопротивление R_0 (см. рис. 3) для определения величины электрического тока в цепи по измеренному значению падения напряжения на R_0 . Величина образцового сопротивления $R_0 = 0,1$ Ом.

На внутренней и наружной поверхностях исследуемого образца расположены шесть хромель-копелевых термопар (по три термопары на каждой поверхности), которые измеряют температуры в трех сечениях. Термопары подключены к измерительному прибору УКТ-38 в следующей последовательности:

- 1 канал – температура внутренней поверхности в сечении I (T_{11});
- 2 канал – температура внешней поверхности в сечении I (T_{21});
- 3 канал – температура внутренней поверхности в сечении II (T_{12});
- 4 канал – температура внешней поверхности в сечении II (T_{22});
- 5 канал – температура внутренней поверхности в сечении III (T_{13});
- 6 канал – температура внешней поверхности в сечении III (T_{23}).

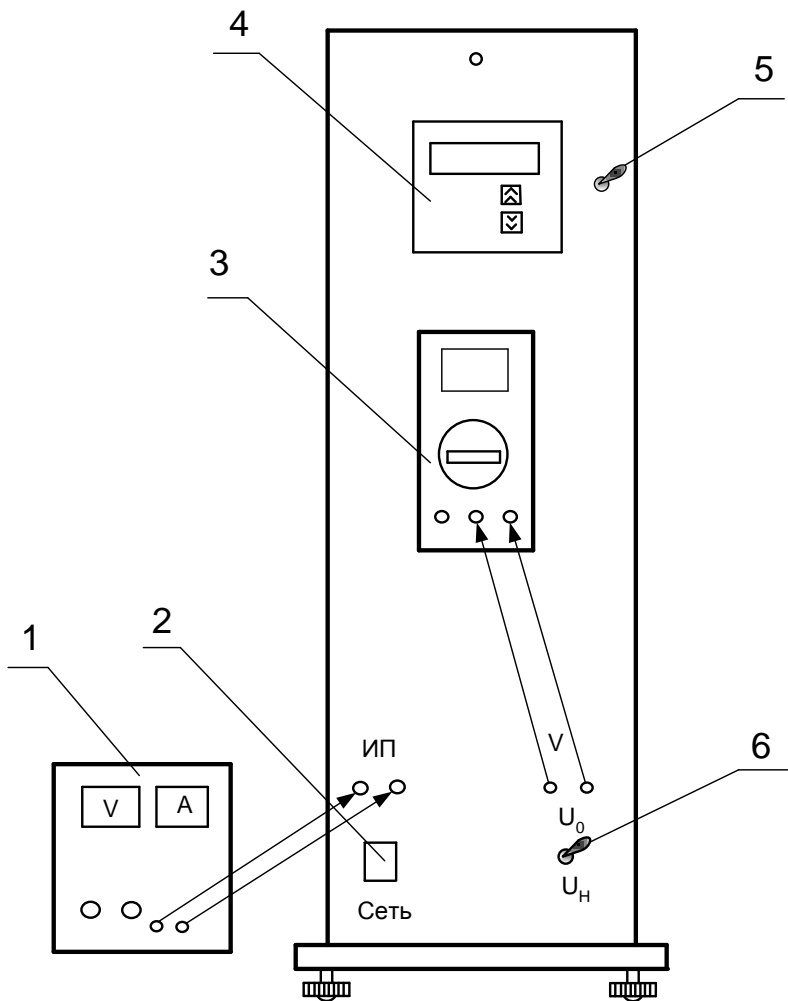


Рис.2. Экспериментальная установка (внешний вид):

- 1 – источник питания;
- 2 – тумблер электропитания установки;
- 3 – вольтметр;
- 4 – измеритель температур типа УКТ-38;
- 5 – тумблер включения электропитания измерителя температур;
- 6 – тумблер для переключения вольтметра

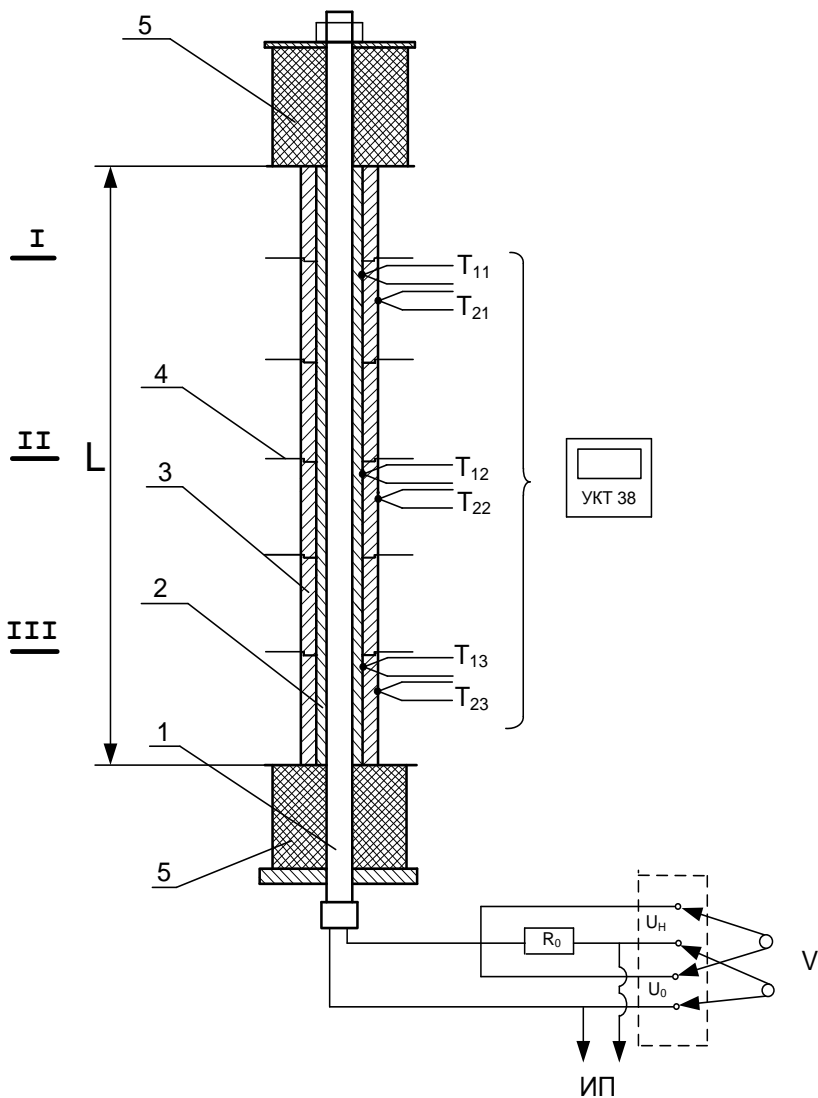


Рис. 3. Принципиальная схема рабочего участка:
 1 – нагреватель; 2 – медная термостатирующая трубка;
 3 – исследуемый образец; 4 – пластины для уменьшения конвективных потоков; 5 – теплоизолирующие втулки

Порядок проведения эксперимента

Внимание! Экспериментальную установку включает и выключает инженер или преподаватель!

1. Изучить устройство экспериментальной установки и методику проведения эксперимента.

2. Подготовить журнал наблюдений.

3. О готовности к проведению эксперимента сообщить преподавателю.

4. Переключить тумблер 6 на измерение напряжения на нагревателе U_H . Записать показания вольтметра 3 в журнал наблюдений.

5. Переключить тумблер 6 в положение U_0 на измерение напряжения на образцовом сопротивлении. Записать показания вольтметра 3 в журнал наблюдений.

6. Записать показания измерителя температур 4 для внешней и внутренней поверхностей исследуемого материала в трех сечениях.

7. Каждые $5 \div 10$ мин (по указанию преподавателя) записывать в журнал наблюдений показания всех приборов до достижения стационарного режима, который характеризуется неизменными значениями температур в течение трех измерений.

Таблица 1. Журнал наблюдений

№	U_H, B	U_0, B	Показания измерительного прибора УКТ-38, °C					
			T_{11}	T_{21}	T_{12}	T_{22}	T_{13}	T_{23}
1								
2								
⋮								
N								

Обработка результатов эксперимента

1. Рассчитать среднюю температуру горячей (внутренней) поверхности T_{w1} и среднюю температуру холодной (наружной) поверхности T_{w2} исследуемых текстолитовых образцов:

$$T_{w1} = \frac{T_{11} + T_{12} + T_{13}}{3}; \quad (6)$$

$$T_{w2} = \frac{T_{21} + T_{22} + T_{23}}{3}. \quad (7)$$

2. Определить тепловой поток через цилиндрическую поверхность. В стационарном режиме тепловой поток равен мощности нагревателя:

$$Q = N_{эл} = U_n \cdot I = U_n \cdot \frac{U_0}{R_0}, \quad (8)$$

где U_n – напряжение на нагревателе, В; U_0 – напряжение на образцовом сопротивлении, В; R_0 – величина образцового сопротивления, Ом.

3. Определить коэффициент теплопроводности по формуле (5).

4. Сравнить экспериментально полученный коэффициент теплопроводности с коэффициентом теплопроводности текстолита, приведенным в справочнике. Определить погрешность экспериментального определения коэффициента теплопроводности.

Контрольные вопросы

1. Дайте определение температурного поля. Назовите характеристики температурного поля.
2. Опишите одномерное стационарное температурное поле в неограниченном цилиндре. Дайте его графическое изображение.
3. Как изменяется градиент температуры по толщине цилиндрической стенки при стационарном тепловом потоке в случае, когда коэффициент теплопроводности λ не зависит от температуры?
4. Дайте объяснение понятиям: тепловой поток, поверхностная плотность теплового потока, линейная плотность теплового потока; приведите их единицы измерения.
5. Охарактеризуйте процесс теплопроводности.
6. Сформулируйте закон теплопроводности Фурье.
7. Что характеризует коэффициент теплопроводности?
8. Напишите дифференциальное уравнение теплопроводности для цилиндра в стационарном режиме.
9. Дайте характеристику условий однозначности. С какой целью они задаются?
10. Назовите способы задания граничных условий для решения дифференциального уравнения теплопроводности? Перечислите и дайте краткое определение.
11. Что характеризует коэффициент температуропроводности?
12. Укажите связь между коэффициентом теплопроводности, коэффициентом температуропроводности и удельной объемной теплоемкостью материалов?
13. Поясните принцип работы экспериментальной установки и назначение отдельных элементов установки.
14. Перечислите измерительные приборы и дайте характеристику измеряемых величин, указав единицы измерения.

15. Опишите порядок обработки экспериментальных данных для определения коэффициента теплопроводности.

16. С какой целью при проведении эксперимента необходимо дождаться стационарного режима теплопроводности?

Библиографический список

1. **Бухмиров, В.В.** Теоретические основы теплотехники. Основы ТеплоМассоОбмена: курс лекций / ГОУ ВПО «Ивановский государственный энергетический университет имени В.И. Ленина». – Иваново, 2011;

2. **Бухмиров, В.В.** Справочные материалы для решения задач по курсу «Тепломассообмен»: учебное пособие / В.В. Бухмиров, Д.В. Ракутина, Ю.С. Солнышкова / ГОУ ВПО «Ивановский государственный энергетический университет имени В.И. Ленина». – Иваново, 2009.