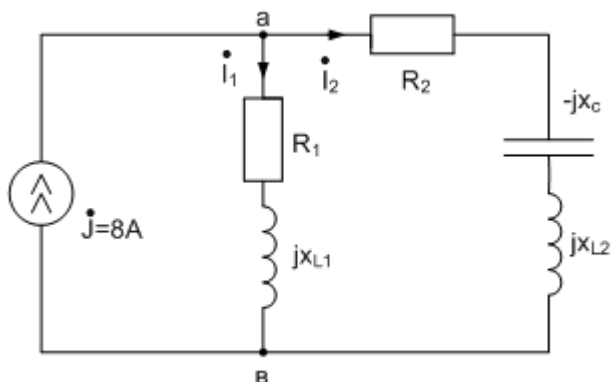


Баллов:	Ф.И.О	
15	Курс, группа	

Олимпиада ИГЭУ по ТОЭ

Задача № 1



Дано:

В цепи – установившийся синусоидальный режим;,
 $R_1 = \frac{1}{4} \text{ Ом}$, $X_{L1} = \frac{1}{2} \text{ Ом}$, $P_{R_2} = 4 \text{ Вт}$,

$Q = 8 \text{ Вар}$.

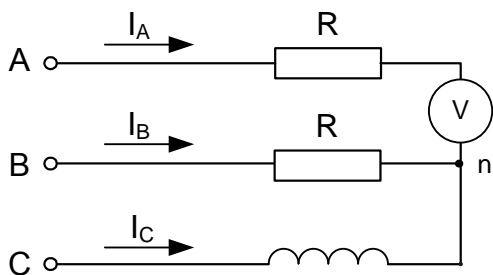
Найти величину сопротивления R_2 , если действующее значение источника тока равно

$J = 8 \text{ А}$.

Баллов: 10	Ф.И.О	
	Курс, группа	

Олимпиада ИГЭУ по ТОЭ

Задача № 2



Дано:

$$R = X_L, U_{\text{Л}} = 220 \text{ В.}$$

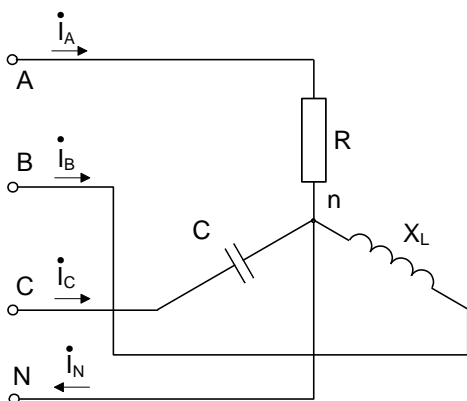
Определить
показания

вольтметра, считая его идеальным.

Баллов: 10	Ф.И.О	
	Курс, группа	

Олимпиада ИГЭУ по ТОЭ

Задача № 3



а) Какой величины должно быть сопротивление R , чтобы $I_N = 0$, если $X_C = X_L = 3 \text{ Ом}$.

б) $U_{AB} = U_{BC} = U_{CA} = 220 \text{ В}$,

$$R = X_L = X_C = 3 \text{ Ом}$$

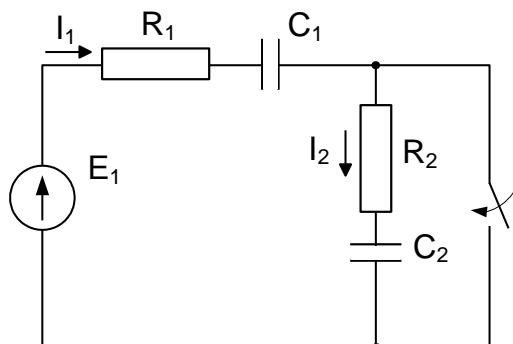
Чему равен ток в нейтральном проводе?

в) Как изменится ток в нейтральном проводе, если катушку индуктивности включить в фазу С, а конденсатор в фазу В?

Баллов: 20	Ф.И.О	
	Курс, группа	

Олимпиада ИГЭУ по ТОЭ

Задача № 4



Дано:

$$E = 100 \text{ В,}$$

$$R_1 = R_2 = 10 \text{ Ом,}$$

$$C_1 = 10 \text{ мкФ,}$$

$$C_2 = 20 \text{ мкФ.}$$

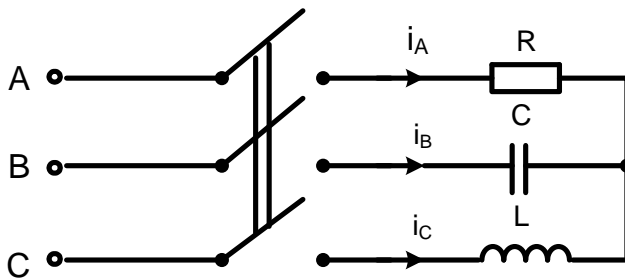
Рассчитать и качественно построить следующие зависимости:

$$u_{C_1}(t), u_{C_2}(t), i_1(t), i_2(t).$$

Баллов: 15	Ф.И.О	
	Курс, группа	

Олимпиада ИГЭУ по ТОЭ

Задача № 5



На
зажимах
ABC –
симметри
чная
трехфазна
я система
напряжен
ий прямой

последовательности

$$U_{AB} = U_{BC} = U_{CA}.$$

В момент замыкания контактов

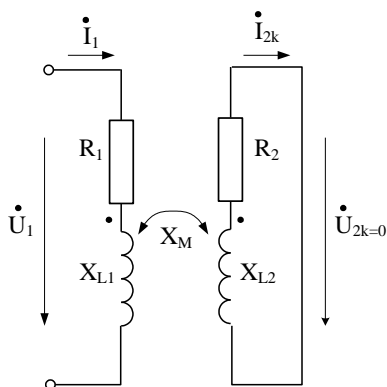
$$u_{AB} = U_m = 500\text{В}, u_C(0) = 0.$$

Определить токи, а также $\frac{du_C}{dt}$ и $\frac{di_1}{dt}$ в момент замыкания контактов, если $R = 100\text{ Ом}$; $L = 2\text{ Гн}$; $C = 2\text{ мкФ}$.

Баллов: 30	Ф.И.О	
	Курс, группа	

Олимпиада ИГЭУ по ТОЭ

Задача № 6

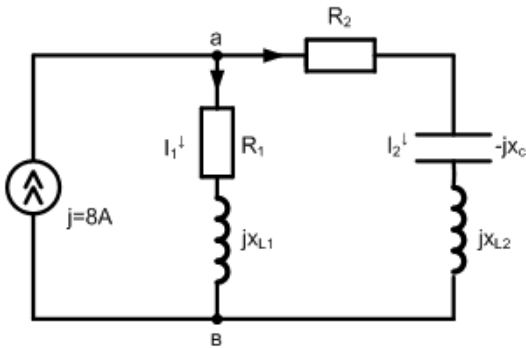


Трансформатор (рис.1) на частоте источника имеет параметры: R_1 , R_2 , X_{L1} , X_{L2} , X_M (зависящий от коэффициента связи K).

При каком коэффициенте связи, не равном нулю, первичный ток трансформатора в режиме холостого хода и короткого замыкания имеет одинаковые модули?

Олимпиадные задачи с решениями по ТОЭ для студентов
ЭМФ 27 марта 2009 г.

№ 1 (балла)



Дано:

В цепи – установившийся синусоидальный режим;,
 $R_1 = \frac{1}{4} \text{ Ом}, X_{L1} = \frac{1}{2} \text{ Ом}, P_{R_1} = 4 \text{ Вт},$

$Q = 8 \text{ Вар}.$

Найти величину сопротивления R_2 , если действующее значение источника тока равно

$J = 8 \text{ А}.$

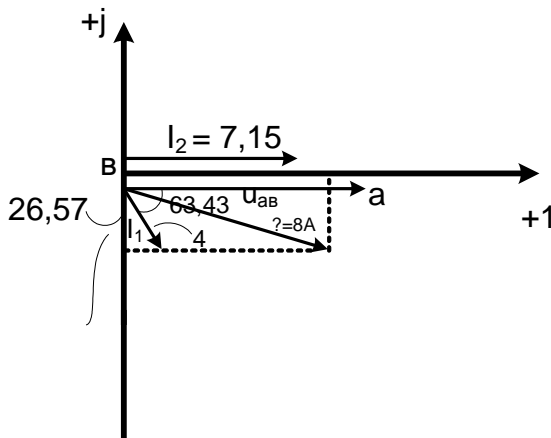
Решение:

$$P_{R_1} = I_1^2 R_1 \Rightarrow I_1 = \sqrt{\frac{P_{R_1}}{R_1}} = \sqrt{\frac{4}{1/4}} = 4 \text{ А}$$

$$Q_{X_{L1}} = I_1^2 * X_{L1} = 4^2 * \frac{1}{2} = 8 \text{ Вар.}$$

$Q_{\Sigma} = Q_{X_{L1}} + Q_{X_{L2}} - Q_{X_C}$, т.к. $Q_{X_{L1}} = Q_{\Sigma}$, то $Q_{X_{L2}} - Q_{X_C} = 0 \Rightarrow$ во второй ветви имеет место резонанс напряжений!

Предполагая, что напряжение u_{AB} и ток I_2 направлены по оси действительных чисел.



$$\dot{I}_1 = 4e^{j\varphi}, \text{ где}$$

$$|\varphi_1| = \arctg \frac{Q_2}{P_1} =$$

$$\arctg \frac{X_{L1}}{R_1} = \arctg 2$$

$$= 63,43^\circ \Rightarrow \dot{I}_1 =$$

$$4e^{-j63,43^\circ} = 1.79$$

$$-j 3.58 \text{ A}$$

Из векторной диаграммы следует:

$$\dot{I}_2 = \sqrt{I^2 - (\text{Im } I_1)^2} - \text{Re}(I_1) = \sqrt{8^2 - 3,58^2} - 1.79 = 5.36 \text{ A}$$

Найдем напряжение u_{AB}

$$u_{AB} = I_1 * Z_1 = 4 * \sqrt{\left(\frac{1}{4}\right)^2 + \left(\frac{1}{2}\right)^2} = 4 * 0,56 = 2,24 \text{ В.}$$

$$\text{Исходя из резонанса } u_{AB} = u_{R_2} \Rightarrow R_2 = \frac{u_{R_2}}{I_2} = \frac{2,24}{5,36} = 0,418 \text{ Ом.}$$

Ответ: 0.418 Ом.